







## 4 à 105

- 4 BANCS, BANQUETTES & FAUTEUILS
- 42 CENDRIERS
- 48 CORBEILLES DE PROPRIÉTÉ
- 68 HYGIÈNE CANINE
- 70 TABLES DE PIQUE-NIQUE
- 74 PÔTEAUX & BORNES
- 82 BARRIÈRES DE VILLE
- 86 BARRIÈRES DE POLICE & REMORQUE
- 88 RALENTISSEURS & COUSSINS BERLINOIS
- 88 BLOCS PARKING
- 90 SUPPORTS VÉLOS
- 92 ABRIS VÉLOS
- 94 GRILLES D'ARBRE
- 96 FONTAINES
- 100 JARDINIÈRES
- 102 ABRIS BUS

## 106 à 147

- 106 ARAIGNÉES
- 112 NACELLES
- 114 JEUX À RESSORT
- 122 PORTIQUES
- 122 TOURNIQUETS
- 126 PASSERELLES
- 128 TOBOGGANS
- 130 TOURS & STRUCTURES
- 134 PANNEAUX SÉCURITÉ ENFANTS
- 136 JEUX MUSICAUX
- 140 BUTS DE BASKETS, FOOT & HAND
- 142 FITNESS EXTÉRIEUR
- 142 TABLE DE PING-PONG

## 148 à 155

- 148 ABRIS PARAPLUIE M2
- 150 ABRIS PARAPLUIE
- 152 PODIUMS MODULABLES
- 152 CHARIOT POUR PODIUM
- 152 REMORQUE PODIUM
- 154 PODIUM PRATICABLE
- 154 PLANCHERS DE BAL

## 156 à 161

- 156 GRILLES D'EXPOSITION
- 156 CHARIOTS POUR GRILLES
- 158 VITRINES

## 162 à 195

- 162 CHAISES
- 172 POUTRES D'ACCUEIL
- 178 BANCS
- 180 TABLES POLYÉTHYLÈNE
- 184 TABLES DE SALLES DES FÊTES
- 192 TABLES DE RÉUNION
- 194 ENSEMBLES TABLES ET BANCS

## 196 à 201

- 196 CHARIOTS POUR TABLES
- 198 VESTIAIRE & CINTRES
- 198 CHARIOTS POUR CHAISES PLIANTES
- 200 DIABLES POUR CHAISES

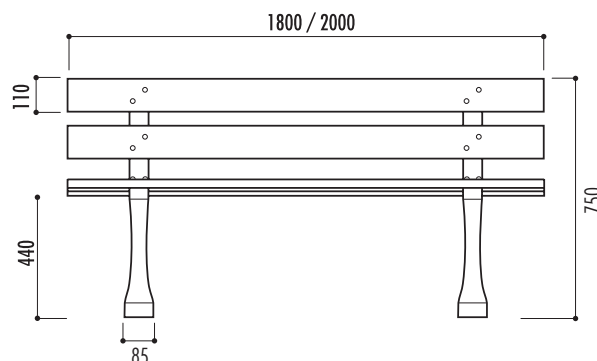
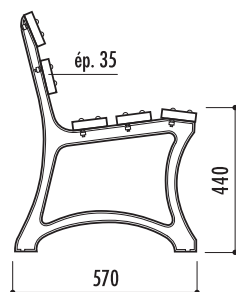
## 1 banc Madrid

### Références

Banc Madrid 180 cm : 10030  
Banc Madrid 200 cm : 10040

### Caractéristiques

- 5 lames en bois exotique 1er choix certifié FSC, vernies, épaisseur 35 mm
- 2 modèles :
  - longueur 180 cm
  - longueur 200 cm
- Pieds en fonte traitée antirouille finition peinture laquée noire RAL 9005
- Livré prêt à monter avec visserie en acier zingué
- À fixer sur sol dur (plot béton ou bitume)
- Poids :
  - longueur 180 cm : 52 kg / entraxe de piètement : 1300 mm
  - longueur 200 cm : 53 kg / entraxe de piètement : 1260 mm



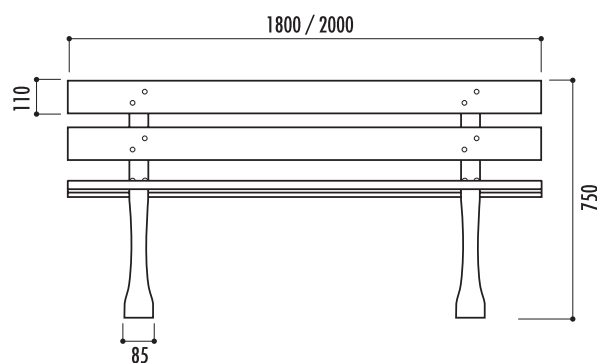
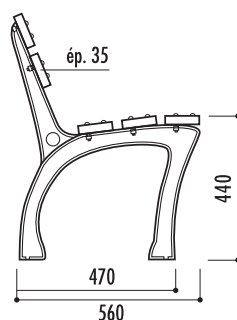
## 2 banc Burgos

### Références

Banc Burgos 180 cm : 20110  
Banc Burgos 200 cm : 20120

### Caractéristiques

- 5 lames en bois exotique 1er choix certifié FSC, vernies, épaisseur 35 mm
- 2 modèles :
  - longueur 180 cm
  - longueur 200 cm
- Pieds en fonte traitée antirouille finition peinture laquée noire RAL 9005
- Livré prêt à monter avec visserie en acier zingué
- À fixer sur sol dur (plot béton ou bitume)
- Poids :
  - longueur 180 cm : 52 kg / entraxe de piètement : 1300 mm
  - longueur 200 cm : 53 kg / entraxe de piètement : 1260 mm



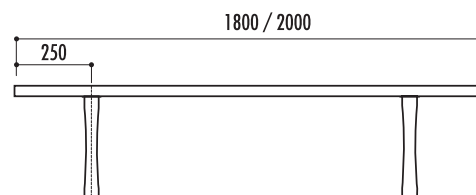
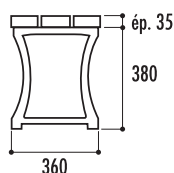
## 3 banquette Pampelune

### Références

Banquette Pampelune 180 cm : 15130  
Banquette Pampelune 200 cm : 19230

### Caractéristiques

- 3 lames en bois exotique 1er choix certifié FSC, vernies, épaisseur 35 mm
- Pieds en fonte traitée antirouille finition peinture laquée noire
- Livrée prête à monter avec visserie en acier zingué
- À fixer sur sol dur (plot béton ou bitume)
- Poids :
  - 27 kg (longueur 180 cm)
  - 28 kg (longueur 200 cm)
- Entraxe de piètement :
  - 1300 mm (longueur 180 cm)
  - 1260 mm (longueur 200 cm)



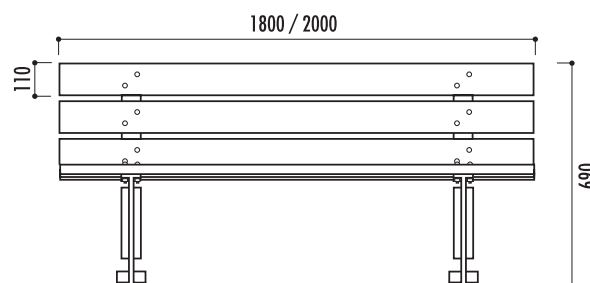
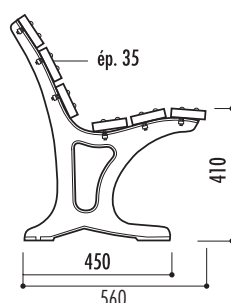
## 4 banc Barcelone

### Références

Banc Barcelone 180 cm : 10050  
Banc Barcelone 200 cm : 10060

### Caractéristiques

- 6 lames en bois exotique 1er choix certifié FSC, vernies, épaisseur 35 mm
- 2 modèles :
  - longueur 180 cm
  - longueur 200 cm
- Pieds en fonte traitée antirouille finition peinture laquée noire RAL 9005
- Livré prêt à monter avec visserie en acier zingué
- À fixer sur sol dur (plot béton ou bitume)
- Poids :
  - longueur 180 cm : 53 kg / entraxe de piètement : 1300 mm
  - longueur 200 cm : 56 kg / entraxe de piètement : 1260 mm





1



2



3



4



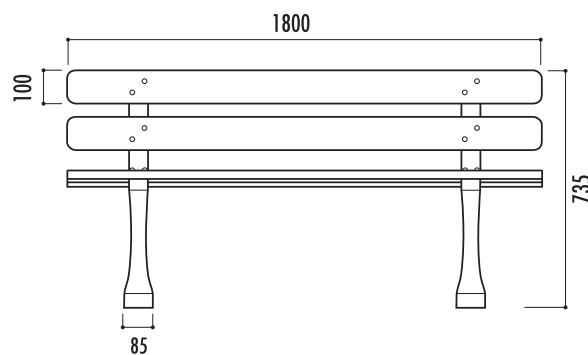
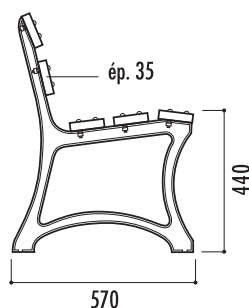
## 1 banc Saragosse

Référence

Banc Saragosse : 10100

### Caractéristiques

- 5 lames en bois exotique 1er choix certifié FSC, vernies, épaisseur 35 mm
- Longueur 180 cm
- Lames arrondies, bords chanfreinés
- Pieds en fonte traitée antirouille finition peinture laquée noire RAL 9005
- Livré prêt à monter avec visserie en acier zingué
- À fixer sur sol dur (plot béton ou bitume)
- Poids : 52 kg
- Entraxe de piètement : 1300 mm



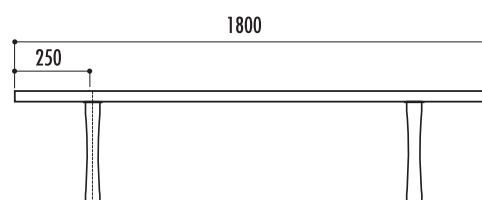
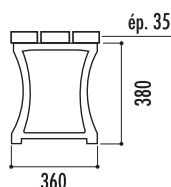
## 2 banquette Toledo

Référence

Banquette Toledo : 15140

### Caractéristiques

- 3 lames en bois exotique 1er choix certifié FSC, vernies, épaisseur 35 mm
- Longueur : 180 cm
- Lames arrondies, bords chanfreinés
- Pieds en fonte traitée antirouille finition peinture laquée noire
- Livrée prête à monter avec visserie en acier zingué
- À fixer sur sol dur (plot béton ou bitume)
- Poids : 27 kg
- Entraxe de piètement : 1300 mm



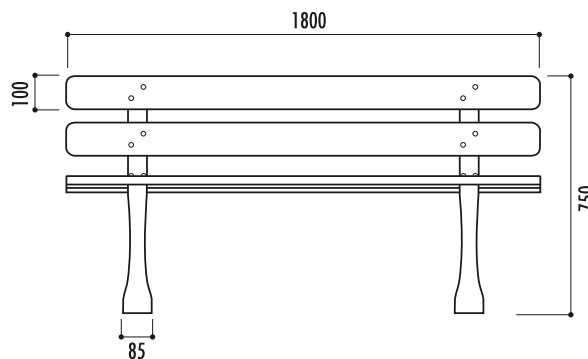
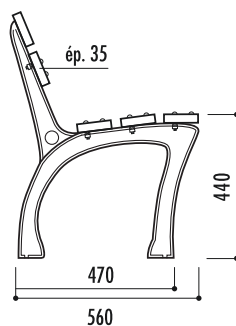
## 3 banc Lugo

Référence

Banc Lugo : 20100

### Caractéristiques

- 5 lames en bois exotique 1er choix certifié FSC, vernies, épaisseur 35 mm
- Longueur 180 cm
- Lames arrondies, bords chanfreinés
- Pieds en fonte traitée antirouille finition peinture laquée noire RAL 9005
- Livré prêt à monter avec visserie en acier zingué
- À fixer sur sol dur (plot béton ou bitume)
- Poids : 52 kg
- Entraxe de piètement : 1300 mm



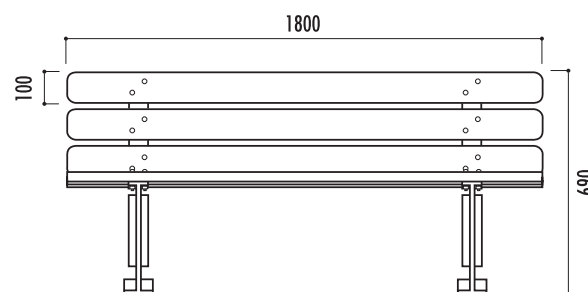
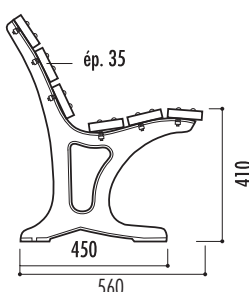
## 4 banc Séville

Référence

Banc Séville : 10110

### Caractéristiques

- 6 lames en bois exotique 1er choix certifié FSC, vernies, épaisseur 35 mm
- Longueur 180 cm
- Lames arrondies, bords chanfreinés
- Pieds en fonte traitée antirouille finition peinture laquée noire RAL 9005
- Livré prêt à monter avec visserie en acier zingué
- À fixer sur sol dur (plot béton ou bitume)
- Poids : 58 kg
- Entraxe de piètement : 1300 mm



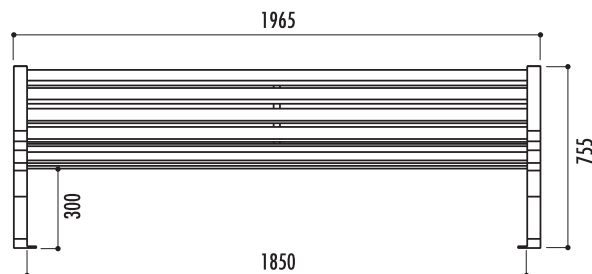
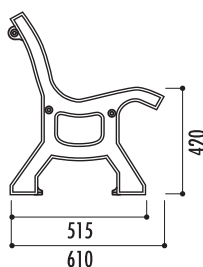


## 1 banc Bastide

Référence  
Banc Bastide : 10070

### Caractéristiques

- Lames assise et dossier en bois exotique, avec traitement fongicide, insecticide et hydrofuge
- Piètement en fonte ductile finition peinture noire RAL 9005, avec platine centrale de renfort et perforé pour fixation au sol par vis d'ancrage (non fournies)
- Livré monté
- Visserie en acier zingué galvanisé
- Poids : 76 kg
- Entraxe de piètement : 1850 mm / 390 mm (largeur)

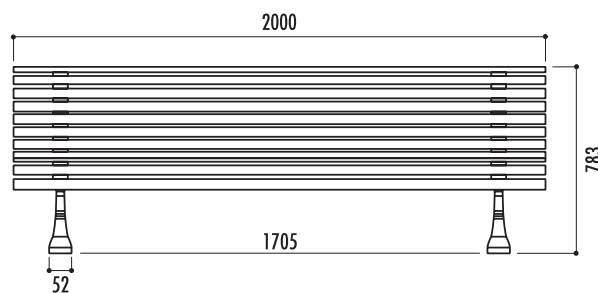
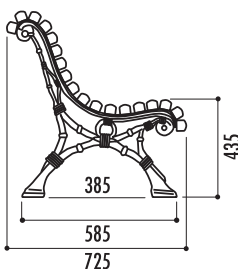
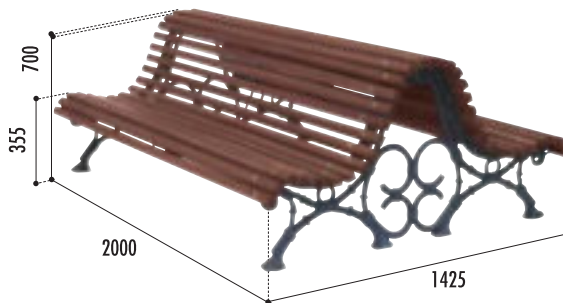


## 2 banc Romantico

Références  
Banc Romantico simple : 10080  
Banc Romantico double : 10090

### Caractéristiques

- 18 ou 35 lames en bois exotique traité avec protecteur fongicide, insecticide et hydrofuge, épaisseur 35 mm
- Piètement en fonte avec platine centrale de renfort et perforé pour fixation au sol par vis d'ancrage (fournies)
- Livré monté
- Visserie en acier zingué
- Poids banc simple : 51 kg
- Poids banc double : 155 kg
- Entraxe de piètement banc : 1705 mm / 385 mm (largeur)

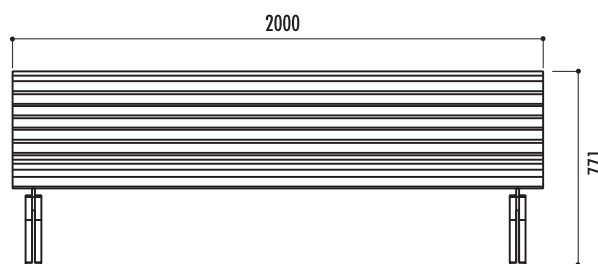
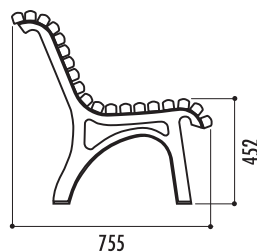


## 3 banc Plaza

Référence  
Banc Plaza : 15420

### Caractéristiques

- 19 lames en bois exotique traité avec protecteur fongicide, insecticide et hydrofuge
- Piètement en fonte avec platine centrale de renfort, perforé pour fixation au sol par vis d'ancrage (fournies)
- Livré monté
- Visserie en acier zingué galvanisé
- Poids : 62 kg
- Entraxe de piètement : 1778 mm / 475 mm (largeur)

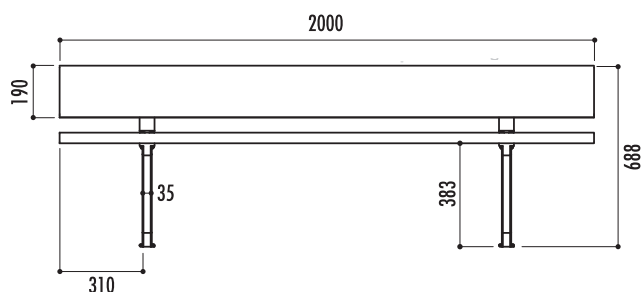
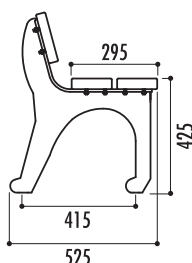


## 4 banc Bilbao

Référence  
Banc Bilbao : 16010

### Caractéristiques

- Lames en bois exotique avec traitement fongicide, insecticide et hydrofuge
- 2 lames d'assise largeur 145 mm, épaisseur 40 mm
- 1 lame pour dossier largeur 190 mm, épaisseur 35 mm
- Piètement en fonte ductile finition peinture noire, perforé pour fixation au sol par vis d'ancrage (fournies)
- Livré prêt à monter
- Visserie en acier zingué
- Poids : 63 kg
- Entraxe de piètement : 1345 mm / 415 mm (largeur)







1



2



3



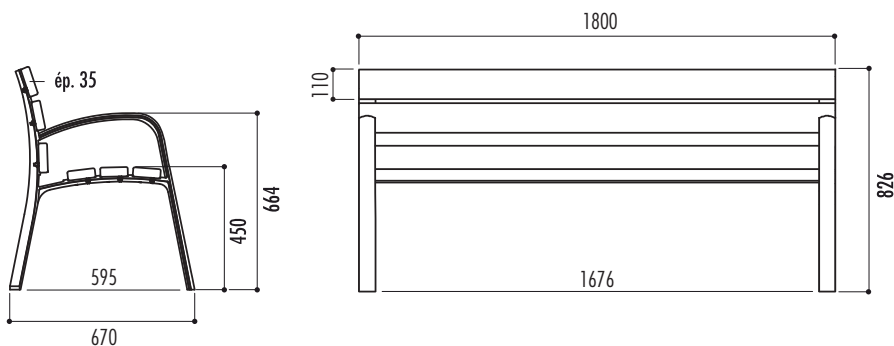
4

## 1 banc Modo 180 cm

Référence  
Banc Modo 180 cm : 15070

### Caractéristiques

- 6 lames en bois exotique avec traitement protecteur fongicide, insecticide et hydrofuge
- Longueur 180 cm
- Piètement en fonte ductile, taraudé pour permettre la fixation au sol par vis d'ancrage (fournies)
- Livré prêt à monter
- Visserie en acier zingué
- Poids : 60 kg
- Entraxe de piètement : 1738 mm

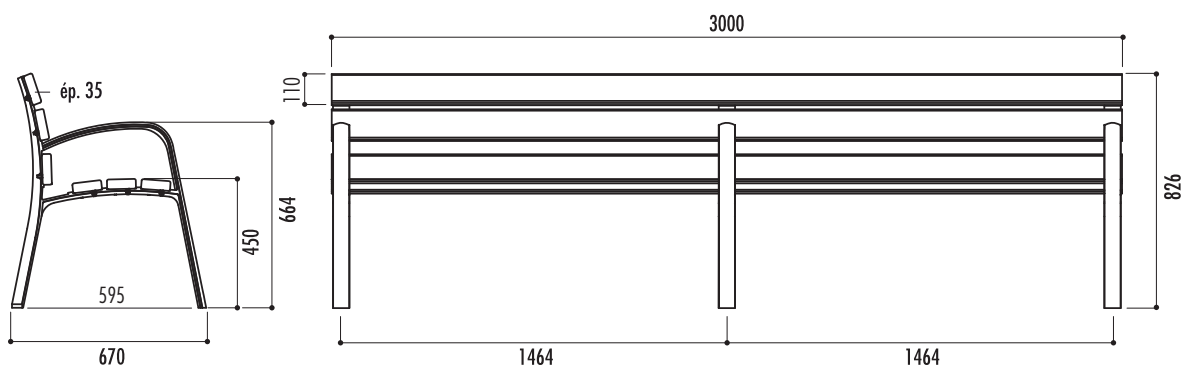


## 2 banc Modo 300 cm

Référence  
Banc Modo 300 cm : 15080

### Caractéristiques

- 6 lames en bois exotique avec traitement protecteur fongicide, insecticide et hydrofuge
- Longueur 300 cm
- Piètement en fonte ductile, taraudé pour permettre la fixation au sol par vis d'ancrage (fournies)
- Livré prêt à monter
- Visserie en acier zingué
- Poids : 128 kg
- Entraxe de piètement : 2 x 1464 mm

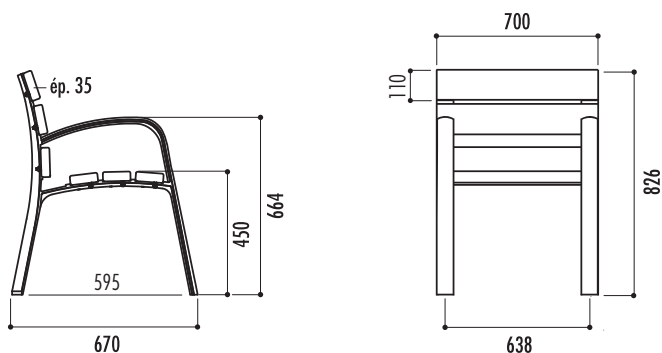


## 3 fauteuil Modo

Référence  
Fauteuil Modo : 15090

### Caractéristiques

- 6 lames en bois exotique avec traitement protecteur fongicide, insecticide et hydrofuge
- Longueur 70 cm
- Piètement en fonte ductile, taraudé pour permettre la fixation au sol par vis d'ancrage (fournies)
- Livré prêt à monter
- Visserie en acier zingué
- Poids : 40 kg
- Entraxe de piètement : 638 mm

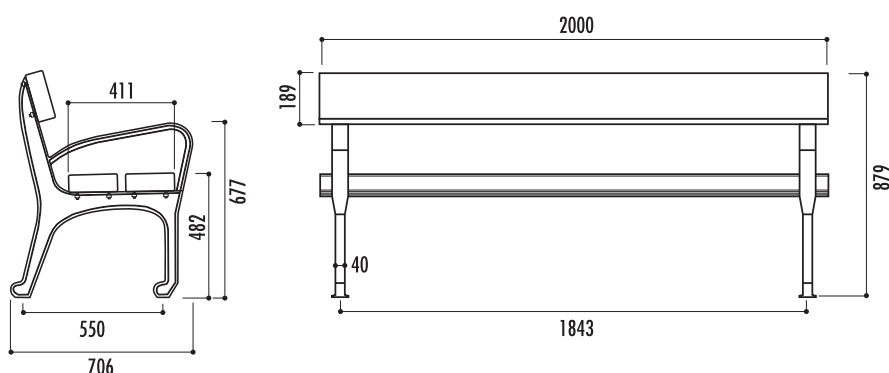


## 4 banc Vitoria

Référence  
Banc Vitoria : 16030

### Caractéristiques

- 3 lames en bois exotique épaisseur 70 mm avec traitement fongicide, insecticide, et hydrofuge
- Piètement en fonte ductile finition peinture noire, perforé pour fixation par vis d'ancrage (fournies)
- Visserie en acier zingué
- Livré prêt à monter
- Poids : 88 kg
- Entraxe de piètement : 1843 mm / 550 mm (largeur)







1

3



2

4

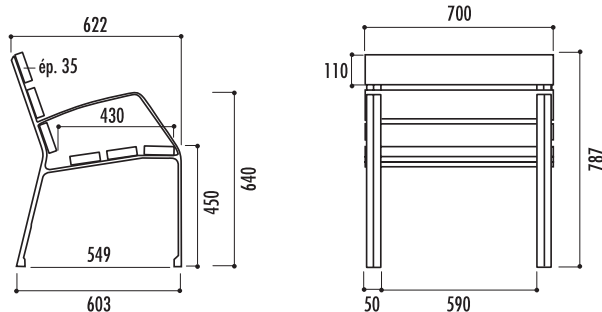


## 1 fauteuil Modo-08

Référence  
Fauteuil Modo-08 : 24170

### Caractéristiques

- 6 lames en bois exotique avec traitement protecteur fongicide et hydrofuge
- Longueur 70 cm
- Piètement en fonte ductile, finition gris martelé
- Visserie inox
- Livré prêt à monter avec visserie
- Fixation au sol par vis d'ancrage (fournies)
- Poids : 42 kg
- Entraxe de piètement : 640 mm

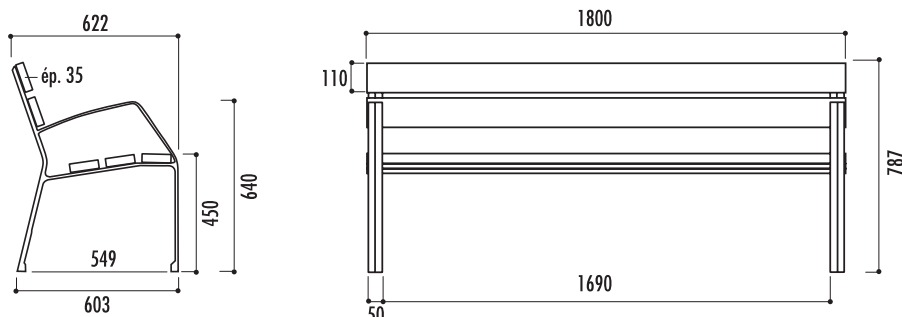


## 2 banc Modo-08 5 lames 180 cm

Référence  
Banc Modo-08 5 lames 180 cm : 24200

### Caractéristiques

- 5 lames en bois exotique avec traitement protecteur fongicide et hydrofuge
- Longueur 180 cm
- Piètement en fonte ductile, finition gris martelé
- Visserie inox
- Livré prêt à monter avec visserie
- Fixation au sol par vis d'ancrage (fournies)
- Poids : 44 kg
- Entraxe de piètement : 1740 mm

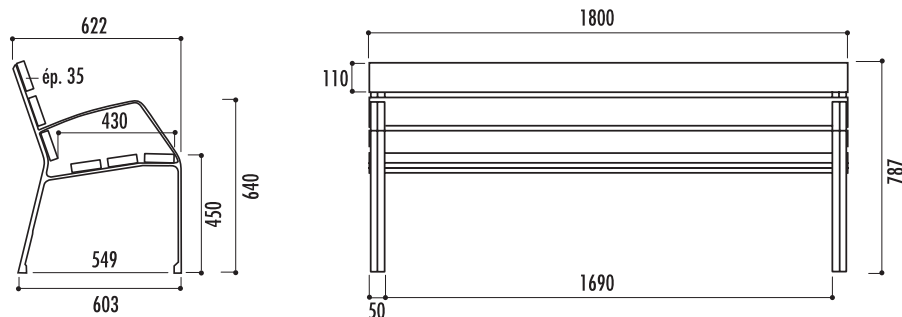


## 3 banc Modo-08 6 lames 180 cm

Référence  
Banc Modo-08 6 lames 180 cm : 24190

### Caractéristiques

- 6 lames en bois exotique avec traitement protecteur fongicide et hydrofuge
- Longueur 180 cm
- Piètement en fonte ductile, finition gris martelé
- Visserie inox
- Livré prêt à monter avec visserie
- Fixation au sol par vis d'ancrage (fournies)
- Poids : 50 kg
- Entraxe de piètement : 1740 mm

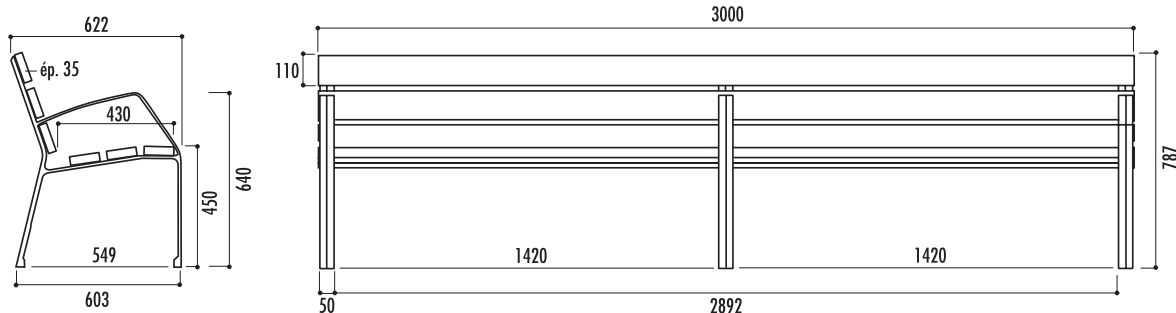


## 4 banc Modo-08 300 cm

Référence  
Banc Modo-08 300 cm : 24230

### Caractéristiques

- 6 lames en bois exotique avec traitement protecteur fongicide et hydrofuge
- Longueur 300 cm
- Piètement en fonte ductile, finition gris martelé
- Visserie inox
- Livré prêt à monter avec visserie
- Fixation au sol par vis d'ancrage (fournies)
- Poids : 74 kg
- Entraxe de piètement : 2 x 1470 mm





3



1



2



4

Caractéristiques communes aux bancs Détroit, Dallas et banquette Atlanta

6 finitions possibles :

- lames pin autoclave section 90 x 32 mm
- lames pin autoclave lasurées acajou doré section 90 x 32 mm
- lames exotique lasurées naturel section 90 x 32 mm
- lames exotique lasurées acajou doré section 90 x 32 mm
- lames compact noyer section 90 x 18 mm
- lames aluminium RAL 8015 section 90 x 32 mm

Nuancier commun à toute la page :

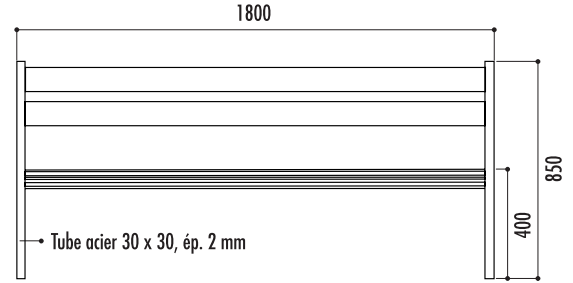
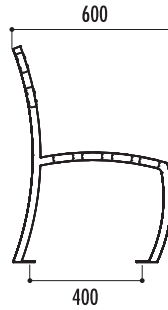
Finitions au choix



## 1 banc Détroit

Caractéristiques

- 6 lames
- Longueur 180 cm
- Piètement en tube 30 x 30 x ép. 2 mm en acier décapé mécano soudé
- Support de lames pour assise et dossier en cornière inégale 20 x 50 ép. 3 mm
- Finition peinture époxy coloris gris manganèse
- Visserie inox A2
- Livré prêt à monter
- Banc auto-stable
- Poids :
  - lames pin autoclave : 34 kg
  - lames pin autoclave lasurées acajou doré : 34 kg
  - lames exotique lasurées naturel : 42 kg
  - lames exotique lasurées acajou doré : 42 kg
  - lames compact noyer : 36 kg
  - lames aluminium RAL 8015 : 26 kg
- Entraxe de piètement : longueur 1770 mm
- Option : scellement



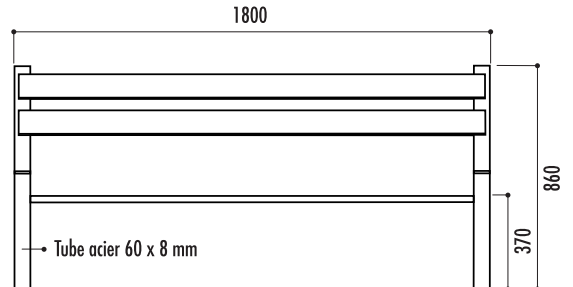
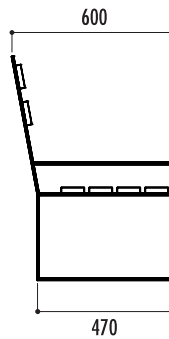
Références

|                                       |       |
|---------------------------------------|-------|
| Banc Détroit pin traité :             | 22260 |
| Banc Détroit pin lasuré acajou :      | 22261 |
| Banc Détroit exotique naturel :       | 22262 |
| Banc Détroit exotique lasuré acajou : | 22263 |
| Banc Détroit compact :                | 22264 |
| Banc Détroit lames aluminium :        | 22265 |
| Option scellement :                   | 22810 |

## 2 banc Dallas

Caractéristiques

- 6 lames
- Longueur 180 cm
- Piètement plat de 60 x ép 8 mm en acier décapé mécano soudé
- Arrêt d'extrémité des lames par plat 30 x 4 mm (uniquement pour le modèle alu)
- Finition peinture époxy coloris gris manganèse
- Visserie inox A2
- Livré prêt à monter
- Banc auto-stable
- Poids :
  - lames pin autoclave : 46 kg
  - lames pin autoclave lasurées acajou doré : 46 kg
  - lames exotique lasurées naturel : 54 kg
  - lames exotique lasurées acajou doré : 54 kg
  - lames compact noyer : 48 kg
  - lames aluminium RAL 8015 : 38 kg
- Entraxe de piètement : longueur 1740 mm
- Option : scellement



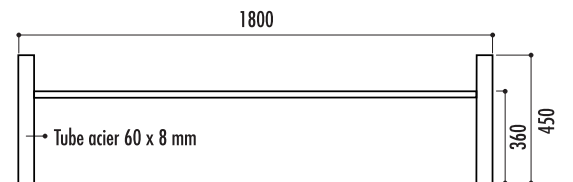
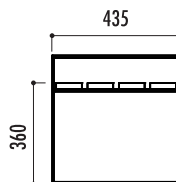
Références

|                                      |       |
|--------------------------------------|-------|
| Banc Dallas pin traité :             | 22270 |
| Banc Dallas pin lasuré acajou :      | 22271 |
| Banc Dallas exotique naturel :       | 22272 |
| Banc Dallas exotique lasuré acajou : | 22273 |
| Banc Dallas compact :                | 22274 |
| Banc Dallas lames aluminium :        | 22275 |
| Option scellement :                  | 22810 |

## 3 banquette Atlanta

Caractéristiques

- 4 lames
- Longueur 180 cm
- Piètement plat de 60 x ép. 8 mm en acier décapé mécano soudé
- Arrêt d'extrémité des lames par plat 30 x 4 mm (uniquement pour le modèle alu)
- Finition peinture époxy coloris gris manganèse
- Visserie inox A2
- Livrée prête à monter
- Banquette auto-stable
- Poids :
  - lames pin autoclave : 26 kg
  - lames pin autoclave lasurées acajou doré : 26 kg
  - lames exotique lasurées naturel : 31 kg
  - lames exotique lasurées acajou doré : 31 kg
  - lames compact noyer : 27 kg
  - lames aluminium RAL 8015 : 20 kg
- Entraxe de piètement : longueur 1740 mm
- Option : scellement



Références

|  |       |
|--|-------|
| Banquette Atlanta pin traité :             | 22280 |
| Banquette Atlanta pin lasuré acajou :      | 22281 |
| Banquette Atlanta exotique naturel :       | 22282 |
| Banquette Atlanta exotique lasuré acajou : | 22283 |
| Banquette Atlanta compact :                | 22284 |
| Banquette Atlanta lames aluminium :        | 22285 |
| Option scellement :                        | 22810 |

Même si le bois est traité autoclave, des fissures peuvent apparaître ; le bois est un matériau vivant qui continue à évoluer même après traitement.





1



2



3

Caractéristiques communes aux bancs Seattle, Chicago et Los Angeles

- 3 finitions des lames possible :
  - pin du nord verni coloris châtaignier
  - pin du nord traité autoclave classe III
  - bois exotique verni
- Piètement finition peinture au four coloris RAL 6005 vert mousse (autres RAL, nous consulter)

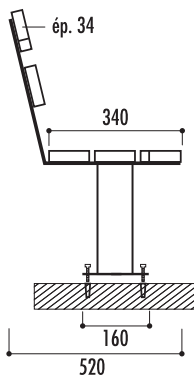
Nuancier commun à toute la page :



## 1 banc Los Angeles

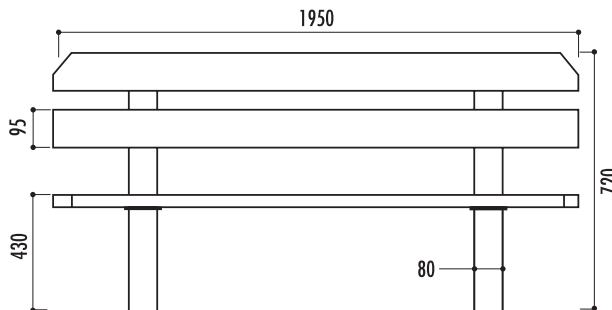
Caractéristiques

- 5 lames en bois traité
- Longueur 195 cm
- Piètement en acier
- Livré prêt à monter (visserie fournie)
- À sceller
- Poids :
  - pin du nord verni coloris châtaignier : 30 kg
  - pin traité autoclave classe III : 30 kg
  - bois exotique verni : 35 kg
- Entraxe de piètement : 1400 mm



Références

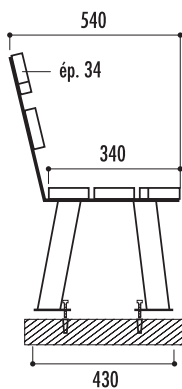
- Banc Los Angeles pin du nord verni : 10170
- Banc Los Angeles pin du nord traité autoclave : 10180
- Banc Los Angeles bois exotique verni : 10190



## 2 banc Seattle

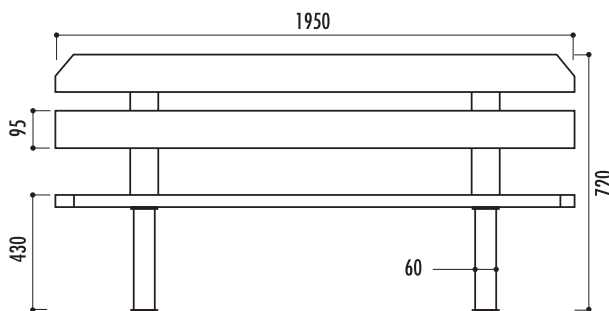
Caractéristiques

- 5 lames en bois traité
- Longueur 195 cm
- Piètement double en acier
- Livré monté
- À poser ou à sceller
- Poids :
  - pin du nord verni coloris châtaignier : 30 kg
  - pin traité autoclave classe III : 30 kg
  - bois exotique verni : 35 kg
- Entraxe de piètement : 1410 mm



Références

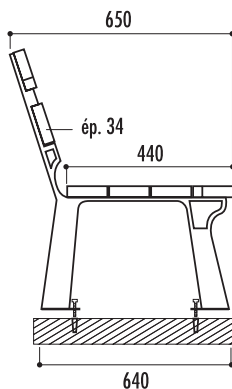
- Banc Seattle pin du nord verni : 10230
- Banc Seattle pin du nord traité autoclave : 10240
- Banc Seattle bois exotique verni : 10250



## 3 banc Chicago

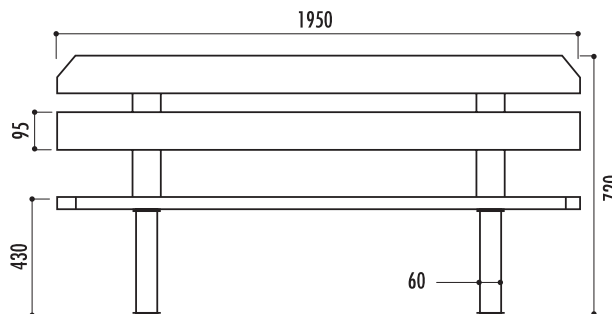
Caractéristiques

- 6 lames en bois traité
- Longueur 195 cm
- Piètement double en acier
- Livré monté
- À poser ou à sceller
- Poids :
  - pin du nord verni coloris châtaignier : 35 kg
  - pin traité autoclave classe III : 35 kg
  - bois exotique verni : 40 kg
- Entraxe de piètement : 1475 mm



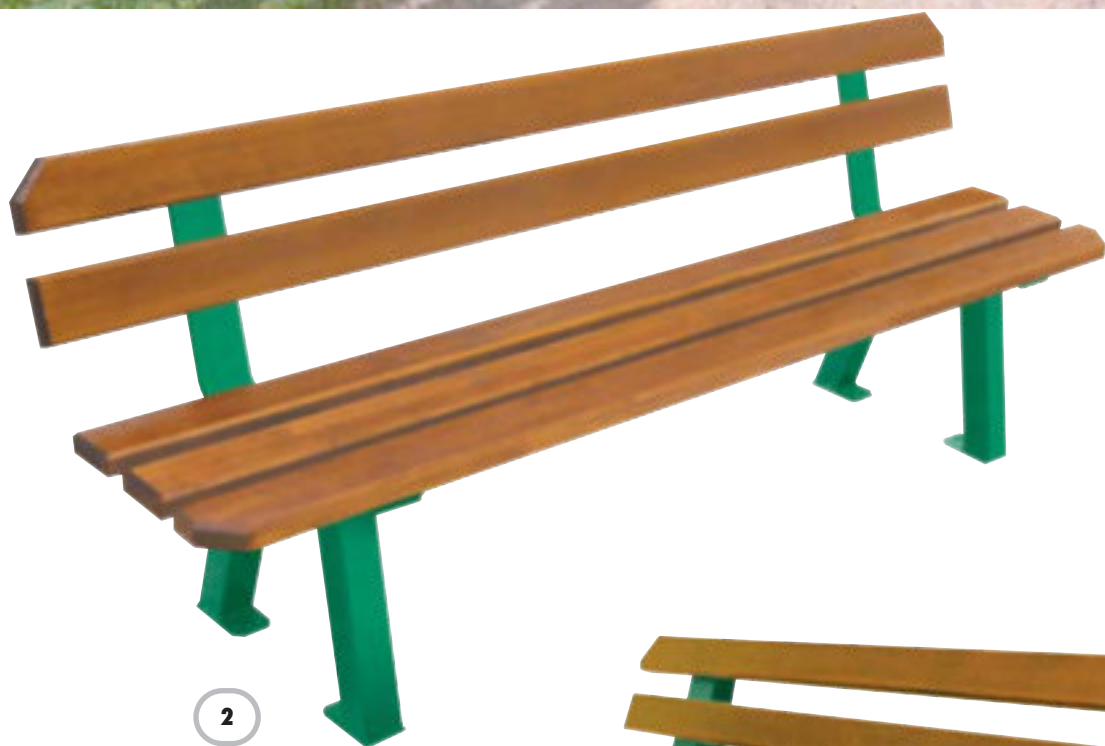
Références

- Banc Chicago pin du nord verni : 10260
- Banc Chicago pin du nord traité autoclave : 10270
- Banc Chicago bois exotique verni : 10280



Même si le bois est traité autoclave, des fissures peuvent apparaître ; le bois est un matériau vivant qui continue à évoluer même après traitement.







# 1 banquette Bruges

Références  
 Banquette Bruges bois exotique : 10120  
 Banquette Bruges pin : 10125

## Caractéristiques

- 3 lames en bois exotique 1er choix vernies ou en pin du Nord traité autoclave classe IV, épaisseur 35 mm certifié FSC
- Lames exotique arrondies, bords chanfreinés
- Longueur 180 cm
- Pieds en acier galvanisé et thermolaqué coloris noir RAL 9005
- Livrée prête à monter avec visserie en acier zingué
- À fixer sur sol dur (plot béton ou bitume)
- Poids :
  - exotique : 20 kg
  - pin traité autoclave : 17 kg
- Entraxe de piètement : 1300 mm

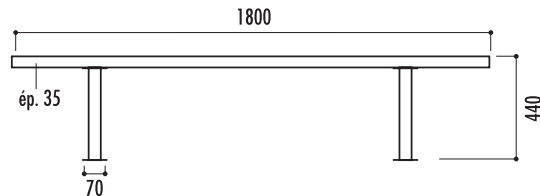
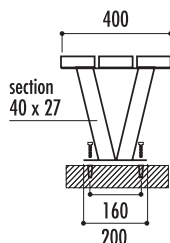
Finitions au choix



Pin traité autoclave



Bois exotique



# 2 banquette Los Angeles

Références  
 Banquette Los Angeles pin du nord verni : 10200  
 Banquette Los Angeles pin du nord traité autoclave : 10210  
 Banquette Los Angeles bois exotique verni : 10220

## Caractéristiques

- 3 lames en bois traité
- 3 finitions :
  - pin du nord verni coloris châtaignier
  - pin du nord traité autoclave classe III
  - bois exotique verni
- Longueur 195 cm
- Piètement en acier
- Piètement finition peinture au four coloris RAL 6005 vert mousse (autres RAL, nous consulter)
- Livrée prête à monter (visserie fournie)
- À sceller
- Poids :
  - pin du nord verni coloris châtaignier : 20 kg
  - pin traité autoclave classe III : 20 kg
  - bois exotique verni : 23 kg
- Entraxe de piètement : 1400 mm

Finitions des lames



Pin verni châtaignier



Pin traité autoclave



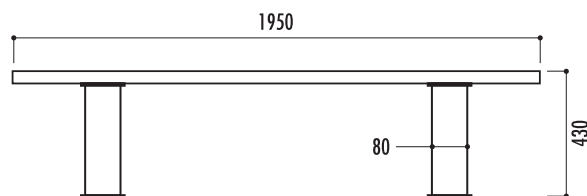
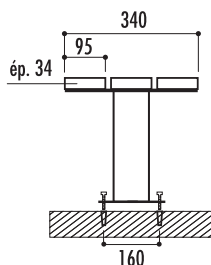
Bois exotique

Finition du piètement



RAL 6005

Autres RAL, nous consulter



# 3 banquette Marina

Référence  
 Banquette Marina : 15110

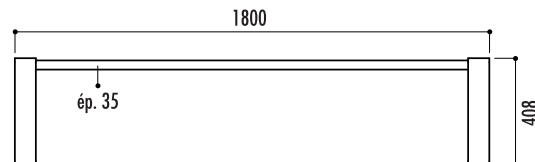
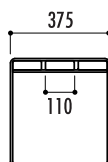
## Caractéristiques

- 3 lames en bois exotique traitées avec protecteur fongicide, insecticide et hydrofuge
- Piètement en acier finition peinture noire
- Livrée prête à monter
- À fixer sur sol dur (visserie d'ancrage fournie)
- Poids : 31 kg
- Entraxe de piètement : 1720 mm

Finition des lames



Bois exotique



# 4 assis-debout Marina

Références  
 Assis-debout long, 700 mm : 30520  
 Assis-debout long, 1400 mm : 30610

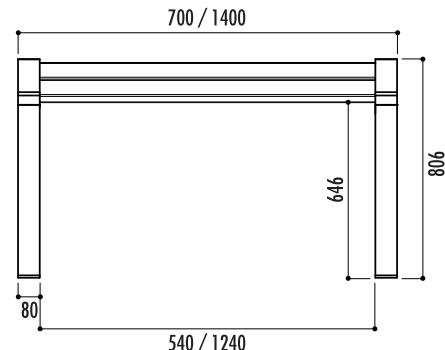
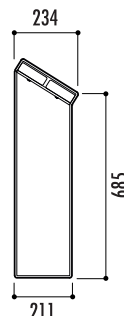
## Caractéristiques

- 2 lames en bois exotique traitées avec protecteur fongicide, insecticide et hydrofuge
- Piètement en acier finition peinture gris martelé
- Livré prêt à monter
- À fixer sur sol dur (visserie d'ancrage fournie)
- Poids :
  - longueur 700 mm : 20 kg
  - longueur 1400 mm : 25 kg
- Entraxe de piètement :
  - longueur 700 mm : 620 mm
  - longueur 1400 mm : 1320 mm

Finition des lames



Bois exotique



Même si le bois est traité autoclave, des fissures peuvent apparaître ; le bois est un matériau vivant qui continue à évoluer même après traitement.



1

1



2

3

4

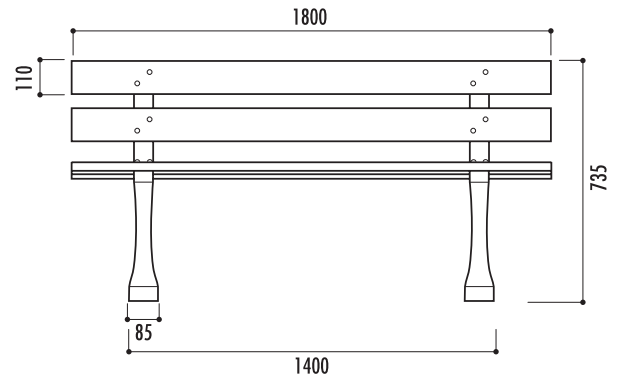
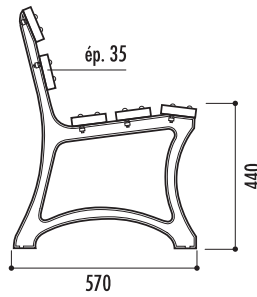
4

## 1 banc Dresde

Référence  
Banc Dresde : 10010

### Caractéristiques

- 5 lames en pin du Nord, traité autoclave classe IV certifié FSC, épaisseur 35 mm
- Longueur 180 cm
- Pieds en fonte traitée antirouille finition peinture laquée noire RAL 9005
- Livré prêt à monter avec visserie en acier zingué
- À fixer sur sol dur (plot béton ou bitume)
- Poids : 42 kg
- Entraxe de piètement : 1300 mm

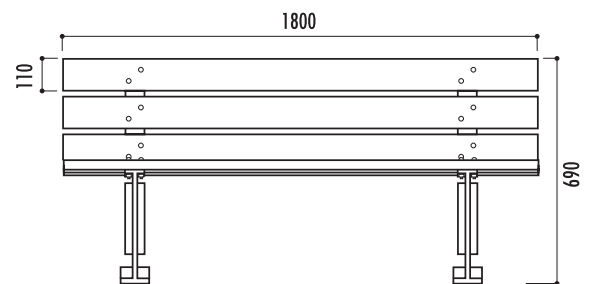
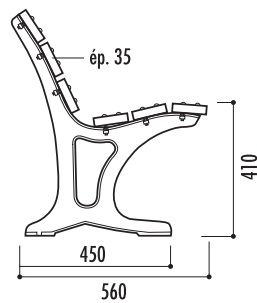


## 2 banc Cologne

Référence  
Banc Cologne : 10020

### Caractéristiques

- 6 lames en pin du Nord, traité autoclave classe IV, certifié FSC, épaisseur 35 mm
- Longueur 180 cm
- Pieds en fonte traitée antirouille finition peinture laquée noire RAL 9005
- Livré prêt à monter avec visserie en acier zingué
- À fixer sur sol dur (plot béton ou bitume)
- Poids : 44 kg
- Entraxe de piètement : 1300 mm

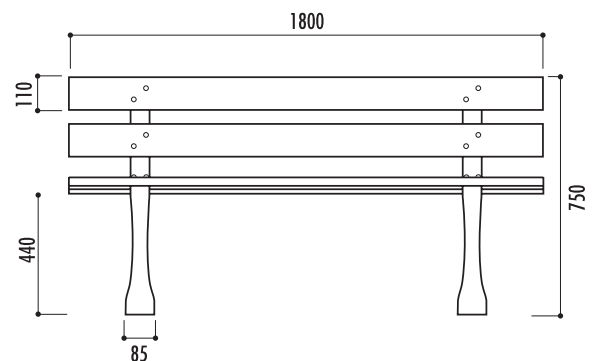
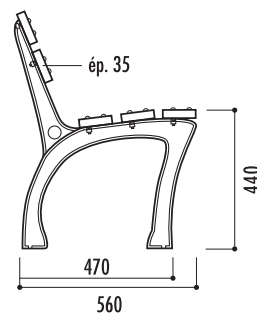


## 3 banc Düsseldorf

Référence  
Banc Düsseldorf : 20130

### Caractéristiques

- 5 lames en pin du Nord, traité autoclave classe IV certifié FSC, épaisseur 35 mm
- Longueur 180 cm
- Pieds en fonte traitée antirouille finition peinture laquée noire RAL 9005
- Livré prêt à monter avec visserie en acier zingué
- À fixer sur sol dur (plot béton ou bitume)
- Poids : 42 kg
- Entraxe de piètement : 1300 mm

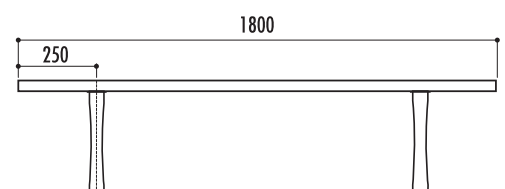
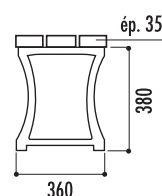


## 4 banquette Stuttgart

Référence  
Banquette Stuttgart : 15120

### Caractéristiques

- 3 lames en pin du Nord traité autoclave classe IV, certifié FSC, épaisseur 35 mm
- Longueur : 180 cm
- Pieds en fonte traitée antirouille finition peinture laquée noire
- Livrée prête à monter avec visserie en acier zingué
- À fixer sur sol dur (plot béton ou bitume)
- Poids : 25 kg
- Entraxe de piètement : 1300 mm



Même si le bois est traité autoclave, des fissures peuvent apparaître ; le bois est un matériau vivant qui continue à évoluer même après traitement.



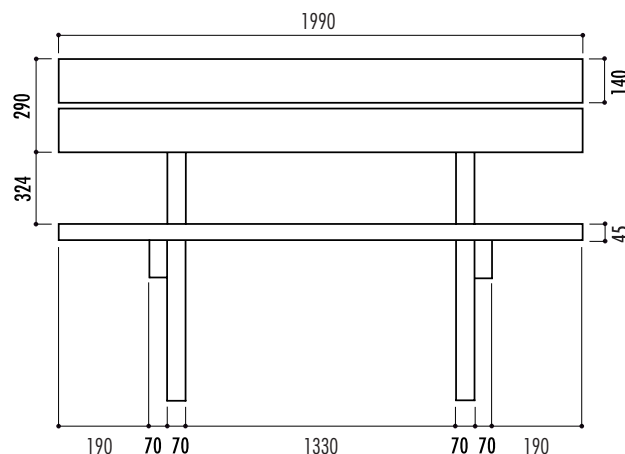
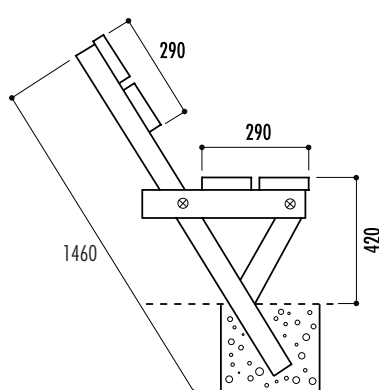


## 1 banc Offenbourg

Référence  
Banc Offenbourg : 14000

### Caractéristiques

- Lames section 140 x 45 mm et piètement en pin du Nord traité autoclave classe IV (sans Cuivre, Chrome ni Arsenic), certifié CTB B+ et FSC
- Piètement 70 x 70 mm
- Livré prêt à monter avec visserie
- À sceller
- Poids : 45 kg
- Entraxe de piètement : 1400 mm

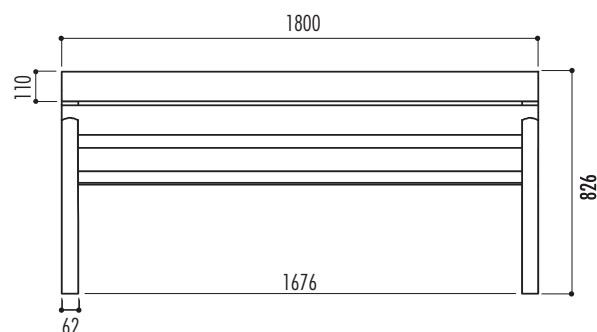
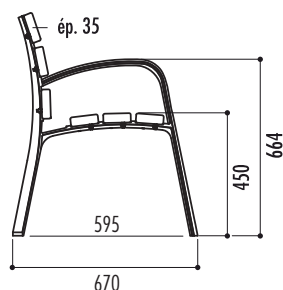


## 2 banc Modo pin

Référence  
Banc Modo pin : 15180

### Caractéristiques

- 6 lames en pin traité autoclave classe IV, certifié FSC
- Longueur 180 cm
- Piètement en fonte ductile, perforé pour permettre la fixation au sol par vis d'ancrage (fournies)
- Livré prêt à monter
- Visserie en acier zingué
- Poids : 70 kg
- Entraxe de piètement : 1738 mm / 701 mm

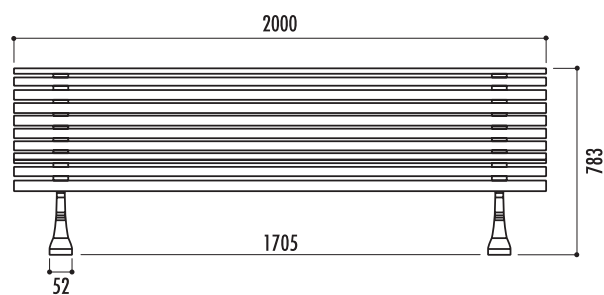
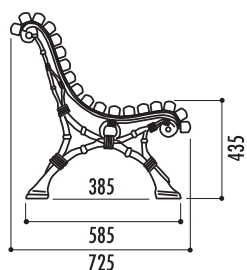


## 3 banc Romantico pin

Référence  
Banc Romantico pin : 15700

### Caractéristiques

- 18 lames en pin traité autoclave classe IV, certifié FSC, traité avec protecteur fongicide, insecticide et hydrofuge, épaisseur 35 mm
- Piètement en fonte ductile avec platine centrale de renfort, perforé pour fixation au sol par vis d'ancrage (fournies)
- Livré monté
- Visserie en acier zingué
- Poids : 50 kg
- Entraxe de piètement : 1705 mm / 385 mm



Même si le bois est traité autoclave, des fissures peuvent apparaître ; le bois est un matériau vivant qui continue à évoluer même après traitement.







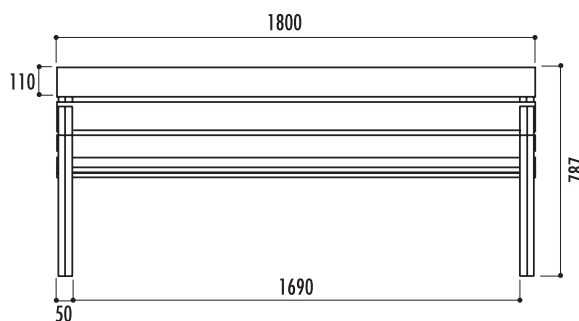
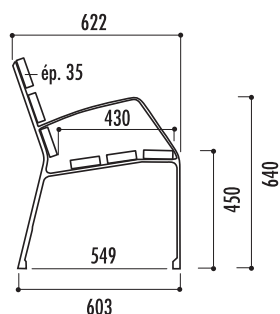
## 1 banc Modo-08 6 lames 180 cm en pin

Référence

Banc Modo-08 6 lames 180 cm en pin : 24220

### Caractéristiques

- 6 lames en pin certifié FSC avec traitement protecteur fongicide et hydrofuge
- Longueur 180 cm
- Piètement en fonte ductile, finition gris martelé
- Visserie inox
- Livré prêt à monter avec visserie
- Fixation au sol par vis d'ancrage (fournies)
- Poids : 35 kg
- Entraxe de piètement : 1740 mm



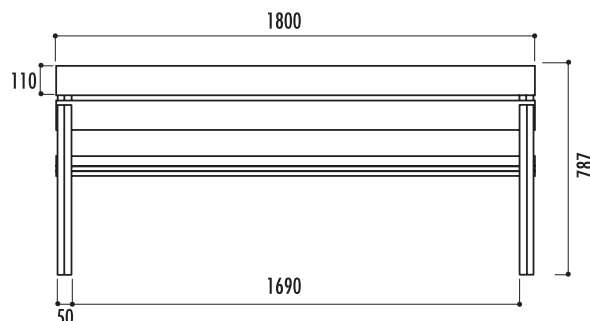
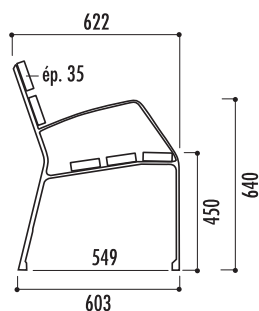
## 2 banc Modo-08 5 lames 180 cm en pin

Référence

Banc Modo-08 5 lames 180 cm en pin : 24210

### Caractéristiques

- 5 lames en pin certifié FSC avec traitement protecteur fongicide et hydrofuge
- Longueur 180 cm
- Piètement en fonte ductile, finition gris martelé
- Visserie inox
- Livré prêt à monter avec visserie
- Fixation au sol par vis d'ancrage (fournies)
- Poids : 31 kg
- Entraxe de piètement : 1740 mm



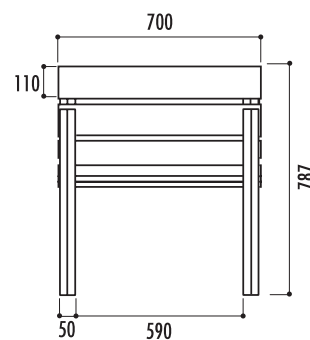
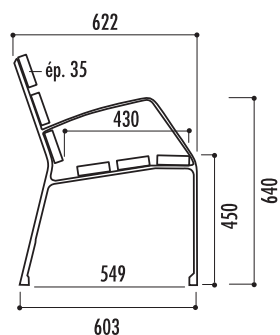
## 3 fauteuil Modo-08 en pin

Référence

Fauteuil Modo-08 en pin : 24180

### Caractéristiques

- 6 lames en pin certifié FSC avec traitement protecteur fongicide et hydrofuge
- Longueur 70 cm
- Piètement en fonte ductile, finition gris martelé
- Visserie inox
- Livré prêt à monter avec visserie
- Fixation au sol par vis d'ancrage (fournies)
- Poids : 22 kg
- Entraxe de piètement : 640 mm



Même si le bois est traité autoclave, des fissures peuvent apparaître ; le bois est un matériau vivant qui continue à évoluer même après traitement.



1



2



3

## 1 banc Modo bois technique

Référence

Banc Modo bois technique : 20170

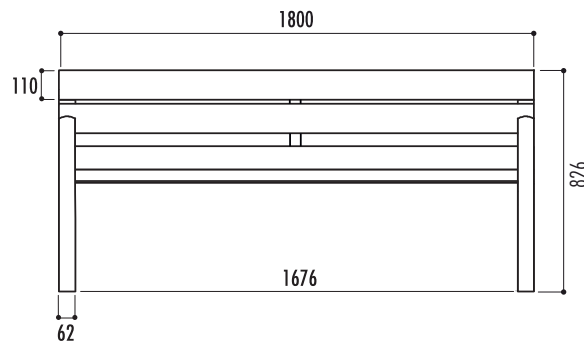
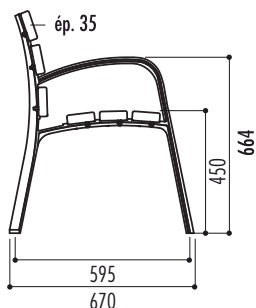
### Caractéristiques

- 6 lames ép. 35 mm, réalisées à 60 % en bois recyclé et à 40 % en polymère recyclé
- Longue durabilité, résistant aux intempéries
- Longueur 180 cm
- Pieds en fonte ductile finition peinture noire, taraudés pour fixation au sol par vis d'ancrage (fournies)
- Livré prêt à monter
- Poids : 84 kg
- Entraxe de piètement : 1738 mm

- Les autres produits disponibles en bois technique :

#### Références

- Fauteuil Modo : 20700
- Banc Perpignan 5 lames : 20710



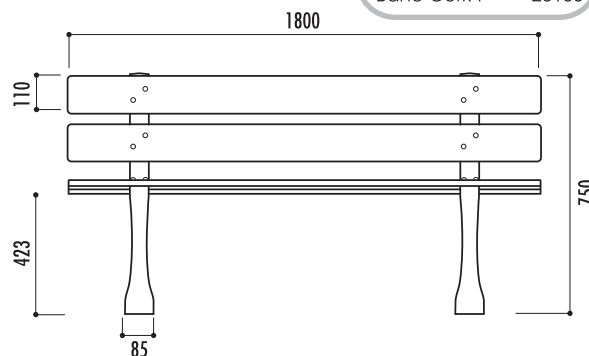
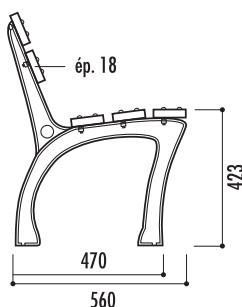
## 2 banc Cork

Référence

Banc Cork : 20160

### Caractéristiques

- 5 lames en compact, épaisseur 18 mm, finition velours bois coloris noyer avec chants noirs
- Lames arrondies, bords chanfreinés
- Pieds en fonte traitée antirouille finition peinture laquée noire RAL 9005
- Livré prêt à monter avec visserie en acier zingué
- À fixer sur sol dur (plot béton ou bitume)
- Poids : 52 kg
- Entraxe de piètement: 1170 mm



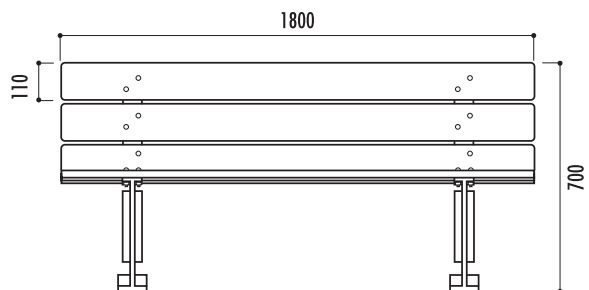
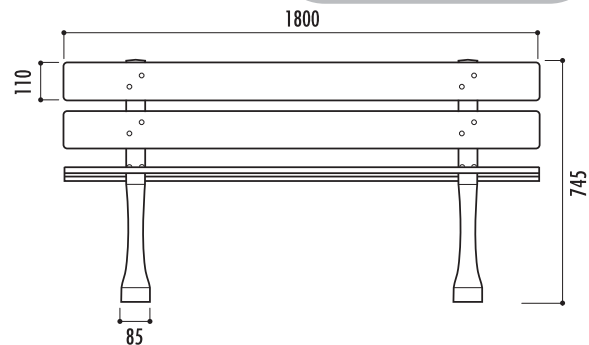
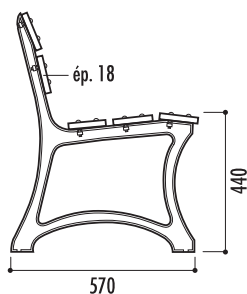
## 3 banc Dublin

Références

Banc Dublin 5 lames : 10150  
Banc Dublin 6 lames : 10160

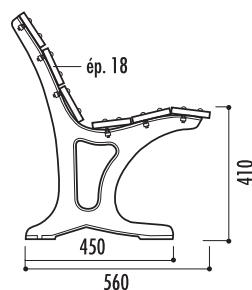
### Caractéristiques

- Lames en compact, épaisseur 18 mm, finition velours bois coloris noyer avec chants noirs
- 2 modèles : 5 ou 6 lames
- Lames arrondies, bords chanfreinés
- Pieds en fonte traitée antirouille finition peinture laquée noire RAL 9005
- Livré prêt à monter avec visserie en acier zingué
- À fixer sur sol dur (plot béton ou bitume)
- Poids :  
- 52 kg (banc 5 lames)  
- 55 kg (banc 6 lames)
- Entraxe de piètement: 1170 mm



#### Les avantages du compact

- Pas d'évolution de structure : ni fissure, ni gerçure
- Inaltérable
- Résistance accrue aux rayures et aux chocs
- Pas d'entretien (lasure ...)
- Nettoyage à l'eau



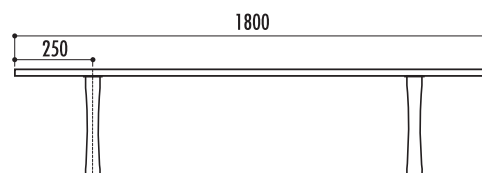
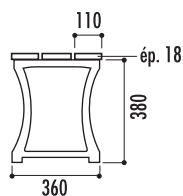
## 4 banquette Longford

Référence

Banquette Longford : 15170

### Caractéristiques

- 3 lames en compact, épaisseur 18 mm, finition velours bois coloris noyer avec chants noirs
- Lames arrondies, bords chanfreinés
- Longueur 180 cm
- Pieds en fonte traitée antirouille finition peinture laquée noire
- Livrée prête à monter avec visserie en acier zingué
- À fixer sur sol dur (plot béton ou bitume)
- Poids : 32 kg
- Entraxe de piètement : 1170 mm







Caractéristiques communes aux bancs Edimbourg, Glasgow et banquette Galway

- Lames en plastique recyclé teinté dans la masse, épaisseur 50 mm
- 3 coloris : marron, vert ou gris clair

Nuancier commun à toute la page :

Couleurs des lames



Les avantages du plastique recyclé

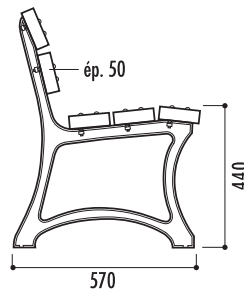
- Aucun entretien
- Résiste aux U.V., à la corrosion, aux insectes et aux graffitis



## 1 banc Edimbourg

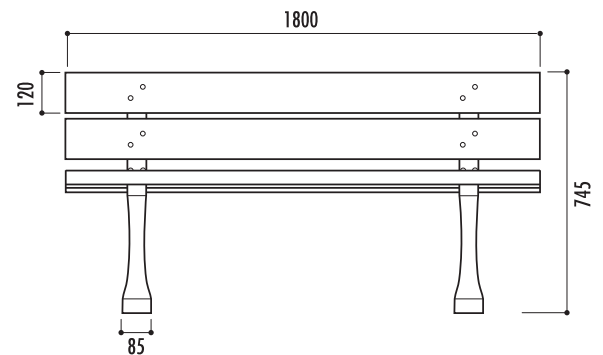
Caractéristiques

- 5 lames
- Longueur 180 cm
- Pieds en fonte traité antirouille finition peinture laquée noire RAL 9005
- Livré prêt à monter avec visserie en acier zingué
- À fixer sur sol dur (plot béton ou bitume)
- Poids : 72 kg
- Entraxe de piètement : 1160 mm
- Option : lame renforcée, nous consulter



Références

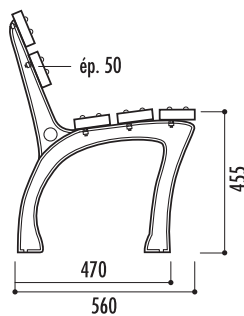
|                             |       |
|-----------------------------|-------|
| Banc Edimbourg marron :     | 10130 |
| Banc Edimbourg vert :       | 10140 |
| Banc Edimbourg gris clair : | 20730 |
| Insertion renfort acier :   | 10148 |



## 2 banc Glasgow

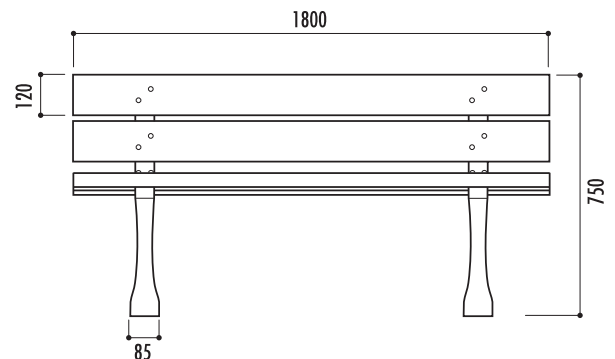
Caractéristiques

- 5 lames
- Longueur 180 cm
- Pieds en fonte traité antirouille finition peinture laquée noire RAL 9005
- Livré prêt à monter avec visserie en acier zingué
- À fixer sur sol dur (plot béton ou bitume)
- Poids : 72 kg
- Entraxe de piètement : 1160 mm



Références

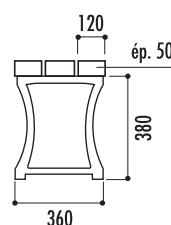
|                           |       |
|---------------------------|-------|
| Banc Glasgow marron :     | 20140 |
| Banc Glasgow vert :       | 20150 |
| Banc Glasgow gris clair : | 20740 |
| Insertion renfort acier : | 10148 |



## 3 banquette Galway

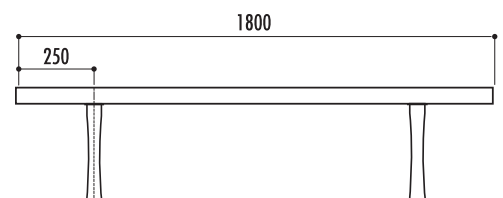
Caractéristiques

- 3 lames
- Longueur 180 cm
- Pieds en fonte traitée antirouille finition peinture laquée noire
- Livrée prête à monter avec visserie en acier zingué
- À fixer sur sol dur (plot béton ou bitume)
- Poids : 45 kg
- Entraxe de piètement : 1160 mm



Références

|                               |       |
|-------------------------------|-------|
| Banquette Galway marron :     | 15150 |
| Banquette Galway verte :      | 15160 |
| Banquette Galway gris clair : | 20750 |
| Insertion renfort acier :     | 10148 |





1



2



3

Les autres produits disponibles en plastique 100% recyclé, à voir en pages 48 à 50 :



corbeille Moray recyclée  
Références: 22370 et 22400



corbeille Alloa recyclée  
Références: 27680, 27690, 27700, 27710, 27720 et 27730

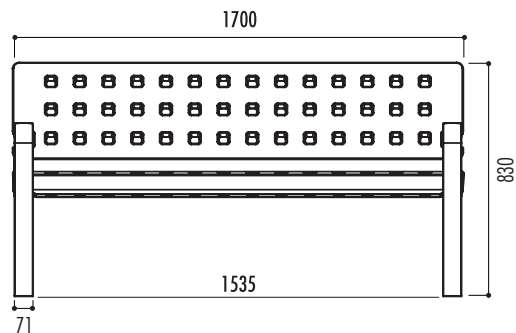
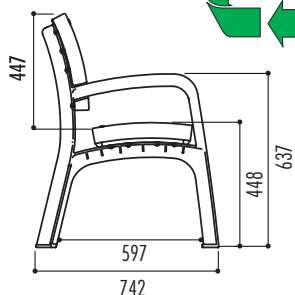


# 1 banc Modo plastique

Référence  
Banc Modo plastique : 15220 + couleur

## Caractéristiques

- Dossier, assise et piètement réalisés en polyéthylène 100% recyclable, traité anti-U.V.
- Longueur 170 cm
- Coloris disponibles : voir nuancier
- Ne s'oxyde pas
- Sans entretien
- Grande résistance aux impacts
- Anti graffitis
- Trou carré 4 x 4 cm
- Livré prêt à monter
- À fixer au sol par vis d'ancrage 10 x 100, fournies
- Poids : 28 kg
- Entraxe de piètement : 1606 mm

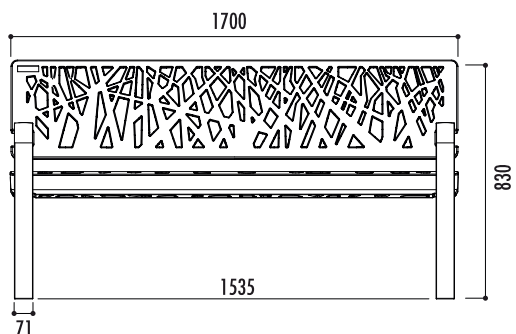
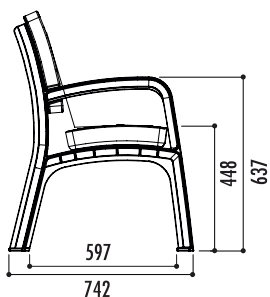


# 2 banc Maverick plastique

Références  
Banc Maverick plastique : 26710 + couleur  
Banc Maverick plastique recyclé océan : 30041  
Banc Maverick plastique recyclé éco : 30540

## Caractéristiques

- Pièment en polyéthylène haute densité
- Longueur : 170 cm
- Ne s'oxyde pas
- Traité anti-UV
- Sans entretien
- Grande résistance aux impacts
- Anti graffitis
- Livré prêt à monter
- Visserie inox
- À fixer au sol par vis d'ancrage 10 x 100, fournies
- Poids : 32 kg
- Entraxe de piètement : 1606 mm



### Modèle plastique :

- Dossier et assise en polyéthylène haute densité 100 % recyclable
- Coloris disponibles : voir nuancier

### Modèle recyclé océan :

- Dossier et assise en thermoplastique recyclé d'origine marine

### Modèle recyclé éco :

- Dossier et assise en thermoplastique recyclé issu de la collecte sélective des déchets



Recyclé Océan



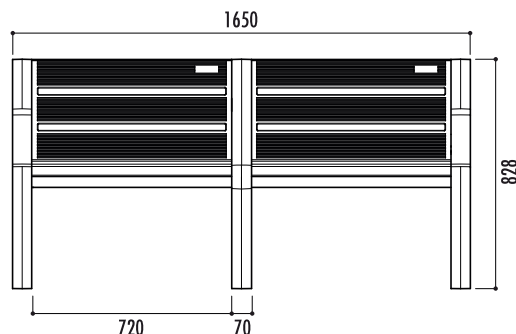
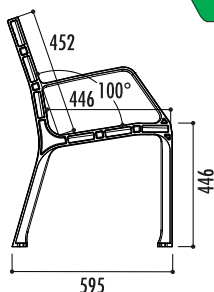
Recyclé éco

# 3 banc Modo plastique éco 3 pieds

Référence  
Banc Modo plastique éco 3 pieds : 30620 + couleur

## Caractéristiques

- Dossier et assise en polyéthylène haute densité 100 % recyclable, traité anti-UV
- Pièment en polyéthylène haute densité
- Longueur : 165 cm
- Coloris disponibles : voir nuancier
- Ne s'oxyde pas
- Sans entretien
- Grande résistance aux impacts
- Anti graffitis
- Livré prêt à monter
- Visserie inox
- À fixer au sol par vis d'ancrage, fournies
- Poids : 30 kg
- Entraxe de piètement : 790 / 790 mm





1



1 Fauteuil, nous consulter



2



2 Recyclé éco



2 Recyclé océan



3

Les autres produits disponibles en plastique 100% recyclable, à voir en pages 62, 64, 98 et 100 :



jardinière Futura  
Référence : 17690 + couleur



corbeille Toscana  
Référence : 17680 + couleur

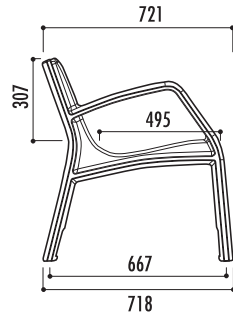


fontaine Alvium  
Référence : 26740 + couleur

# 1 banc Alvium

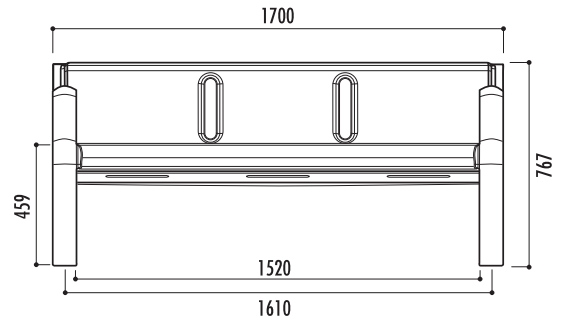
## Caractéristiques

- Dossier, assise et piètement réalisés en polyéthylène 100 % recyclable, traité anti-U.V.
- Longueur 170 cm
- Coloris disponibles : voir nuancier
- Ne s'oxyde pas
- Sans entretien
- Grande résistance aux produits chimiques et aux impacts
- Anti graffitis
- Monobloc
- Livré monté
- À fixer au sol par vis d'ancrage (non fournies)
- Poids : 10 kg
- Entraxe de piètement : 1610 mm
- Perforation au niveau de l'assise



Référence

Banc Alvium : 25870 + couleur

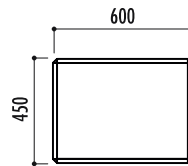


Assise perforée pour évacuation des eaux de pluie

# 2 banquette Zeus

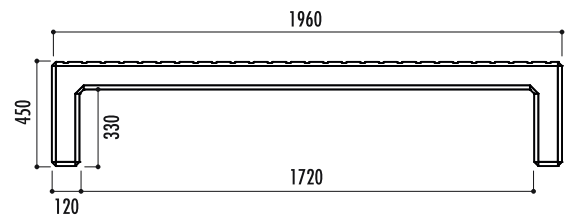
## Caractéristiques

- En polyéthylène moyenne densité (MDPE) 100 % recyclable, traité anti-U.V.
- Longueur : 196 cm
- Coloris disponibles : voir nuancier
- Ne s'oxyde pas
- Sans entretien
- Grande résistance aux produits chimiques et aux impacts
- Anti graffitis
- Monobloc
- Livrée montée
- À fixer au sol par vis d'ancrage (non fournies)
- Poids : 20 kg
- Entraxe de piètement : 184 cm



Référence

Banquette Zeus : 29910 + couleur



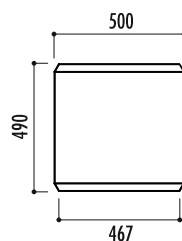
Couleurs



# 3 banquette Heba

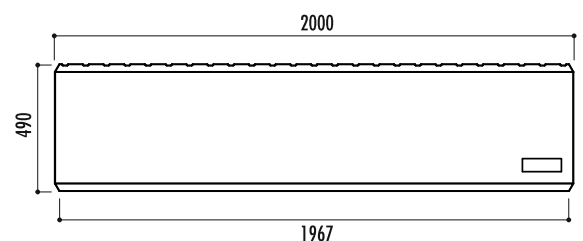
## Caractéristiques

- En polyéthylène moyenne densité (MDPE) 100 % recyclable, traité anti-U.V.
- Longueur : 50 ou 200 cm, ou version courbe 45°
- Coloris disponibles : voir nuancier
- Ne s'oxyde pas
- Sans entretien
- Grande résistance aux produits chimiques et aux impacts
- Anti graffitis
- Monobloc
- Livrée montée
- À fixer au sol par vis d'ancrage (non fournies)
- Poids :
  - longueur 50 cm : 7 kg
  - longueur 200 cm : 29 kg
  - courbe 45° : 7,2 kg



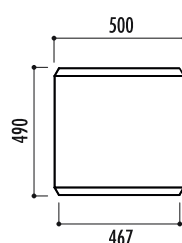
Références

- Banquette Heba long, 200 cm : 29850 + couleur
- Banquette Heba carrée long, 50 cm : 29860 + couleur
- Banquette Heba courbe 45° : 29870 + couleur

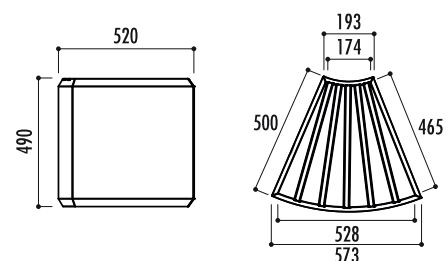


Banquette rectangulaire

Couleurs

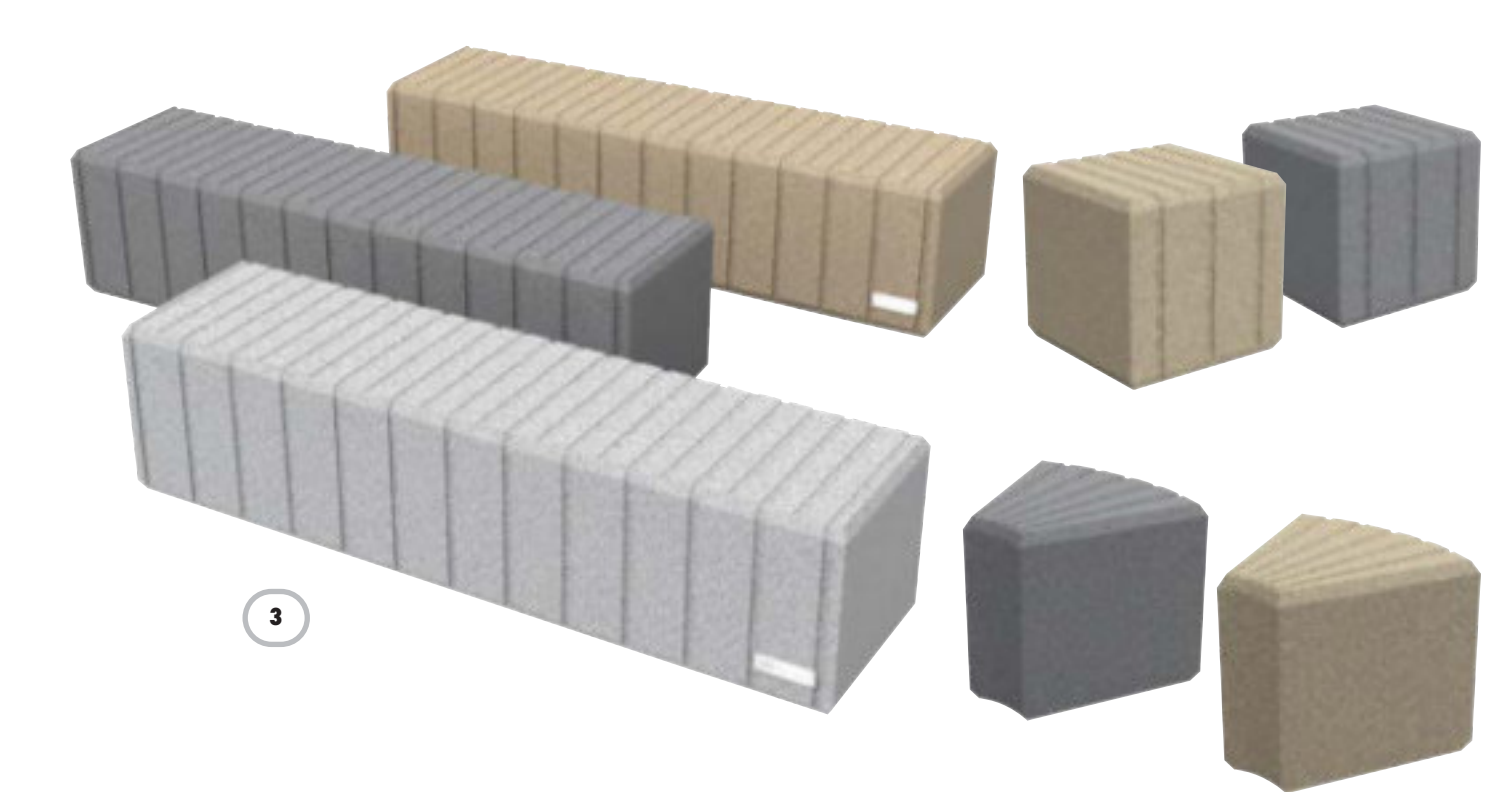
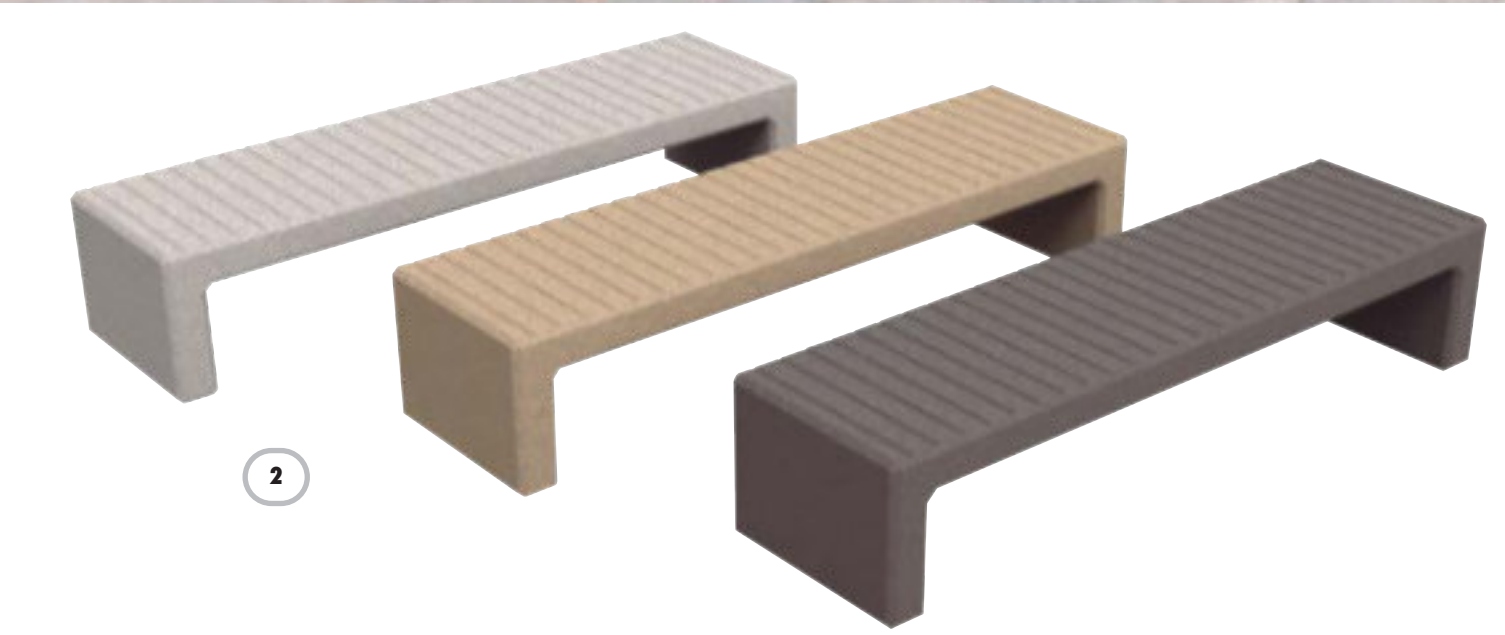


Banquette carrée



Banquette courbe





Caractéristiques communes aux bancs et fauteuil Santiago et Mexico

- Finition peinture au four coloris RAL 6005 (vert mousse) ou, en option, autres coloris standards RAL 3004 (rouge pourpre), 5010 (bleu gentiane), 7016 (gris anthracite) et 9005 (noir profond). Autres coloris hors standard, nous consulter.

Nuancier commun à toute la page :



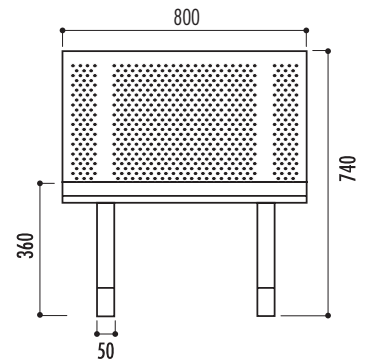
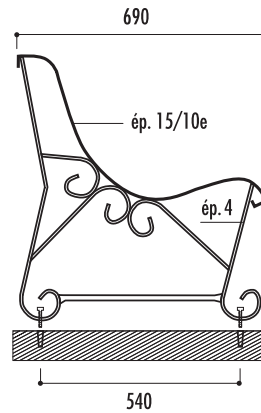
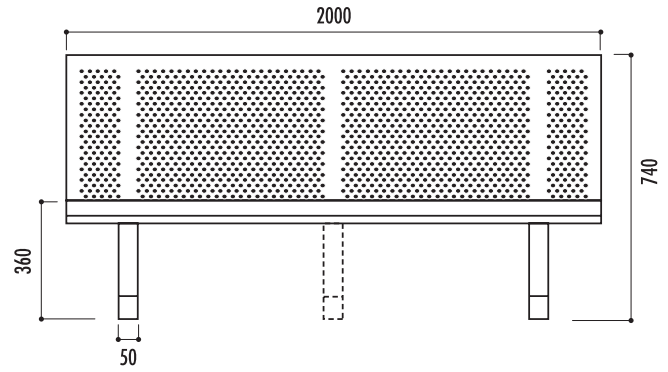
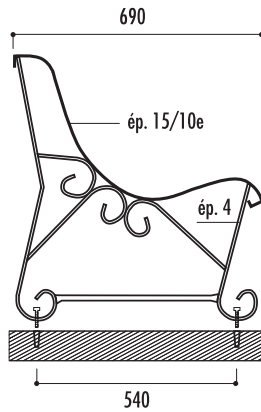
## 1 banc et fauteuil Santiago

Références

- Banc Santiago 2 pieds : 10340 + couleur
- Banc Santiago 3 pieds : 10350 + couleur
- Fauteuil Santiago : 10360 + couleur

Caractéristiques

- Assise en tôle perforée 15/10<sup>e</sup>, trous ronds Ø 8 mm
- Longueur :
  - bancs : 200 cm
  - fauteuil : 80 cm
- Piètement en fer plat cintré
- 2 modèles de banc :
  - 2 pieds
  - 3 pieds
- À poser ou à sceller
- Poids :
  - banc 2 pieds : 27 kg / entraxe de piètement : 1500 mm
  - banc 3 pieds : 35 kg / entraxe de piètement : 750 / 750 mm
  - fauteuil : 17 kg / entraxe de piètement : 570 mm
- Conforme à la réglementation anti pince-doigt
- Perforation pied : trou oblong 26 x 12 mm
- Livré monté



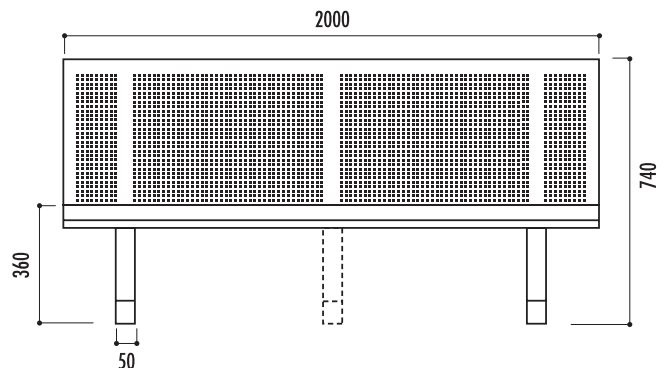
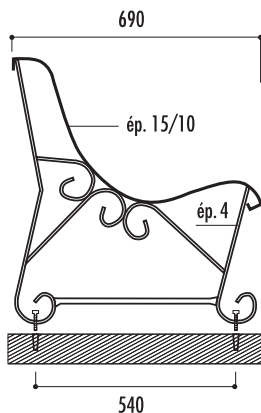
## 2 banc Mexico

Références

- Banc Mexico 2 pieds : 10320 + couleur
- Banc Mexico 3 pieds : 10330 + couleur

Caractéristiques

- Piètement en fer plat cintré
- Assise en tôle perforée 15/10<sup>e</sup>, trous carrés
- Longueur 200 cm
- 2 modèles :
  - 2 pieds
  - 3 pieds
- À poser ou à sceller
- Poids :
  - modèle 2 pieds : 27 kg / entraxe de piètement : 1500 mm
  - modèle 3 pieds : 35 kg / entraxe de piètement : 750 / 750 mm
- Perforation pied : trou oblong 26 x 12 mm
- Livré monté







1 Banc 2 pieds  
RAL 6005



1 Banc 3 pieds  
RAL 5010



1 Fauteuil RAL 3004



2 Banc 2 pieds  
RAL 6005



2 Banc 3 pieds  
RAL 7016



# 1 banc et banquette Buenos Aires

## Références

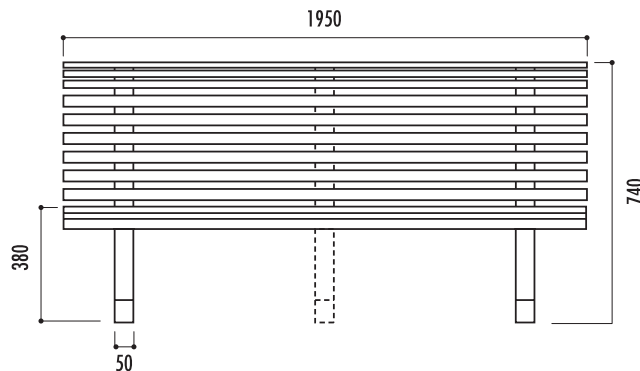
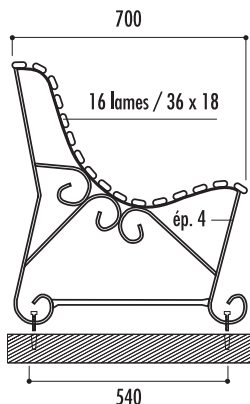
|                             |                 |
|-----------------------------|-----------------|
| Banc Buenos Aires 2 pieds : | 10290 + couleur |
| Banc Buenos Aires 3 pieds : | 10300 + couleur |
| Banquette Buenos Aires :    | 10310 + couleur |

## Caractéristiques

- Finition peinture au four coloris RAL 6005 (vert mousse) ou, en option, autres coloris standards RAL 3004 (rouge pourpre), 5010 (bleu gentiane), 7016 (gris anthracite) et 9005 (noir profond). Autres coloris hors standard, nous consulter.

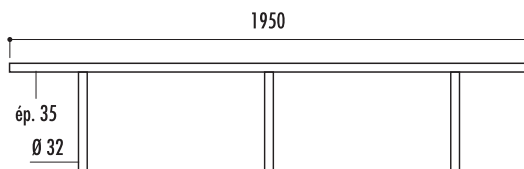
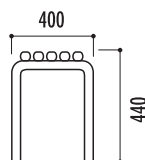
### BANCS

- Assise en tubes oblong acier
- Embouts de protection aux extrémités des lames
- Longueur 195 cm
- Livrés montés
- 2 modèles :
  - 2 pieds
  - 3 pieds
- Piètement en fer plat cintré
- À poser ou à sceller
- Banc 2 pieds : 45 kg - entraxe de piètement : 1320 mm
- Banc 3 pieds : 55 kg - entraxe de piètement : 660 / 660 mm



### BANQUETTE

- Assise en 5 tubes oblong acier
- Longueur 195 cm
- Embouts de protection aux extrémités des lames
- Piètement en acier rond
- 3 pieds
- À poser
- Poids : 20 kg
- Livraison montée



### Couleur

● RAL 6005

### Autres couleurs standard

● RAL 9005 ● RAL 7016 ● RAL 5010 ● RAL 3004

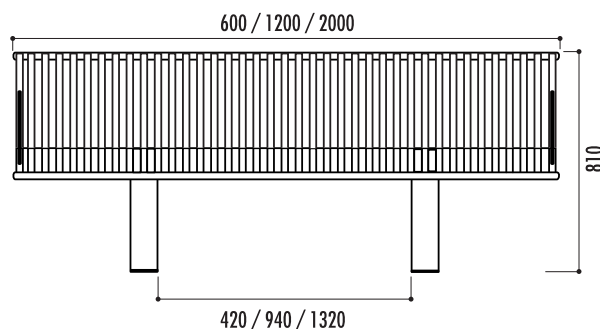
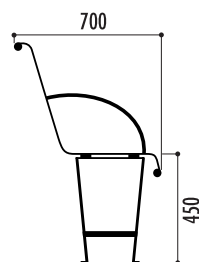
# 2 banc et banquette Durango

## Références

|                                  |       |
|----------------------------------|-------|
| Banc Durango long. 60 cm :       | 21300 |
| Banc Durango long. 120 cm :      | 21310 |
| Banc Durango long. 200 cm :      | 21320 |
| Banquette Durango long. 60 cm :  | 21330 |
| Banquette Durango long. 120 cm : | 21340 |
| Banquette Durango long. 200 cm : | 21350 |

## Caractéristiques

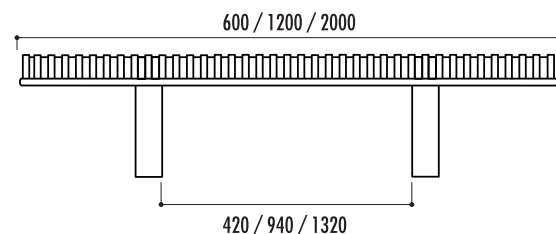
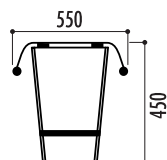
- Assise et dossier en fer plat 30 mm, épaisseur 4 mm
- Piètement en fer plat 80 mm, épaisseur 8 mm
- Finition peinture époxy (voir RAL)
- Longueurs banc : 600, 1200 ou 2000 mm
- Accoudoirs Ø 21,3 mm
- Longueurs banquette : 600, 1200 ou 2000 mm
- À fixer au sol par visserie (non fournie) ou par pattes de scellement (non fournies)
- Poids :
  - Banc : longueur 60 cm : 26 kg / longueur 120 cm : 38 kg / longueur 200 cm : 52 kg
  - Banquette : longueur 60 cm : 16 kg / longueur 120 cm : 22 kg / longueur 200 cm : 33 kg
- Entraxe de piètement :
  - Banc ou banquette longueur 60 cm : 420 mm
  - Banc ou banquette longueur 120 cm : 940 mm
  - Banc ou banquette longueur 200 cm : 1320 mm



### Couleurs

● RAL 3020 ● RAL 9005 ● RAL 9010 ● RAL 5010  
 ● RAL 7040 ● RAL 3004 ● RAL 6005 ● RAL 8017

Autres coloris, nous consulter.





1 Banc 2 pieds RAL 6005



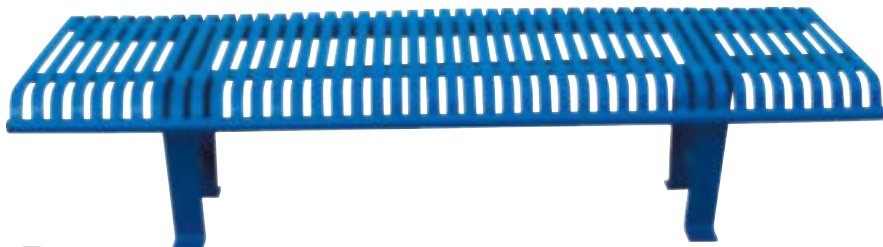
1 Banc 3 pieds RAL 5010



1 Banquette RAL 6005



2 Banc RAL 3004



2 Banquette RAL 5010

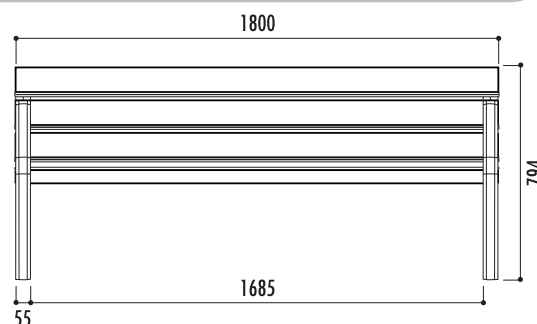
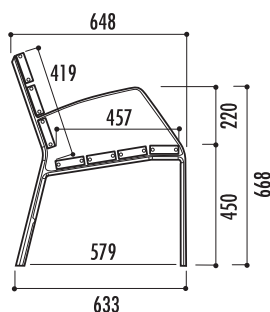
## 1 banc Modo-10 7 lames 180 cm

### Références

|   |       |
|---|-------|
| Banc Modo-10 7 lames 180 cm aluminium :                   | 24300 |
| Banc Modo-10 7 lames 180 cm aluminium avec lames bleues : | 24310 |

### Caractéristiques

- 7 lames en aluminium anodisé ou en aluminium peint en bleu
- Piètement en aluminium anodisé ag3
- Longueur 180 cm
- Poids : 45 kg
- Entraxe de piètement : 1740 mm
- Visserie en inox
- Livré prêt à monter
- Fixation au sol par vis d'ancrage (fournies)



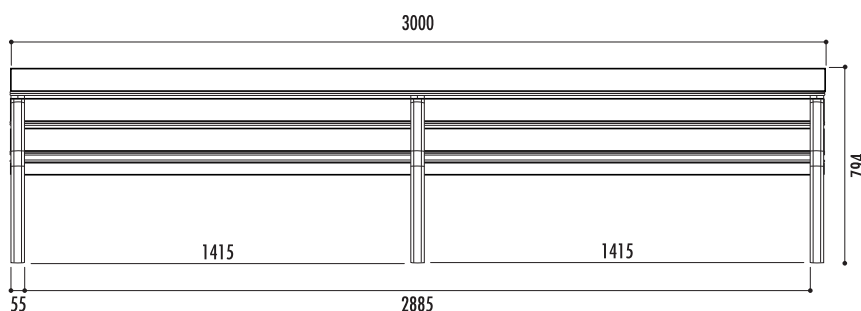
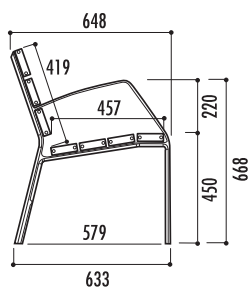
## 2 banc Modo-10 300 cm

### Références

|   |       |
|---|-------|
| Banc Modo-10 300 cm aluminium :                   | 24350 |
| Banc Modo-10 300 cm aluminium avec lames bleues : | 24360 |

### Caractéristiques

- 7 lames en aluminium anodisé ou en aluminium peint en bleu
- Piètement en aluminium anodisé ag3
- Longueur 300 cm
- Poids : 68 kg
- Entraxe de piètement : 2 x 1415 mm
- Visserie en inox
- Livré prêt à monter
- Fixation au sol par vis d'ancrage (fournies)



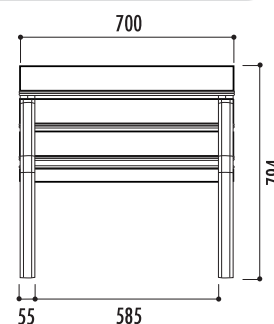
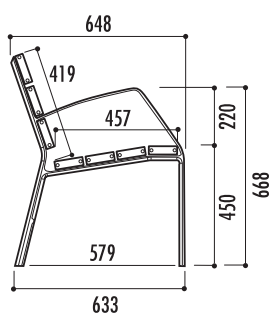
## 3 fauteuil Modo-10

### Références

|  |       |
|--|-------|
| Fauteuil Modo-10 aluminium :                   | 24270 |
| Fauteuil Modo-10 aluminium avec lames bleues : | 24280 |

### Caractéristiques

- 7 lames en aluminium anodisé ou en aluminium peint en bleu
- Piètement en aluminium anodisé ag3
- Longueur 70 cm
- Poids : 24 kg
- Entraxe de piètement : 694 mm
- Visserie en inox
- Livré prêt à monter
- Fixation au sol par vis d'ancrage (fournies)



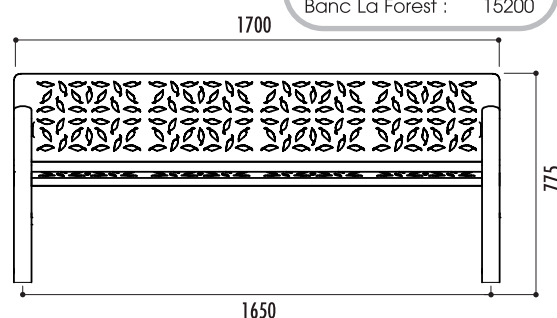
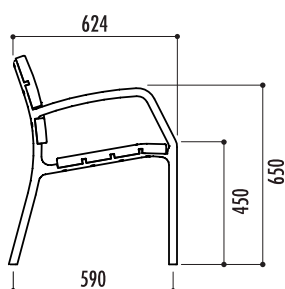
## 4 banc La Forest

### Référence

|                  |       |
|------------------|-------|
| Banc La Forest : | 15200 |
|------------------|-------|

### Caractéristiques

- Fonte ductile, finition peinture époxy gris / noir martelé
- Longueur 170 cm
- Piètement perforé pour fixation au sol par vis d'ancrage (fournies)
- Livré prêt à monter
- Visserie en acier zingué
- Poids : 108 kg
- Entraxe de piètement : 1650 mm / 590 mm (largeur)



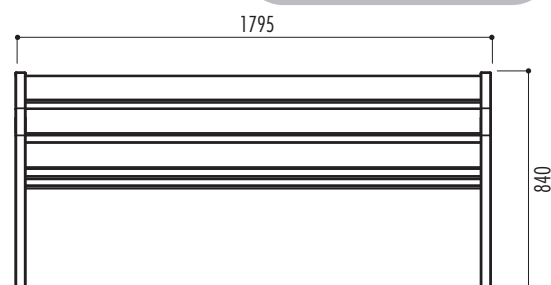
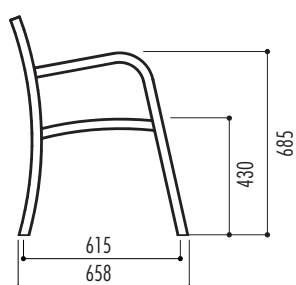
## 5 banc Modo métal

### Référence

|                   |       |
|-------------------|-------|
| Banc Modo métal : | 15220 |
|-------------------|-------|

### Caractéristiques

- Métal finition peinture époxy bleu sablé 700
- Longueur 179,5 cm
- Piètement perforé pour fixation au sol par vis d'ancrage (fournies)
- Poids : 63 kg
- Entraxe de piètement : 1760 mm / 615 mm (largeur)
- Livré monté
- Autres RAL, nous consulter





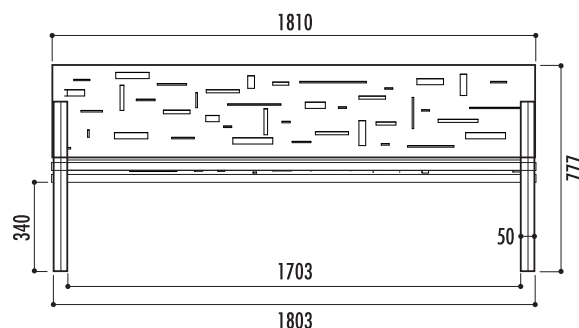
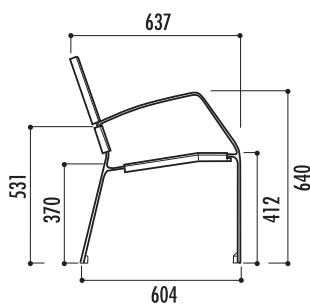


## 1 banc Abstract

Référence  
Banc Abstract : 24150

### Caractéristiques

- Assise et dossier en tôle d'acier finition peinture au four coloris marron martelé corten
- Piètement en fonte ductile, finition gris martelé
- Fixation au sol par vis d'ancrage fournies
- Visserie inox
- Entraxe de piètement : 1753 mm
- Poids : 50 kg
- Livré prêt à monter

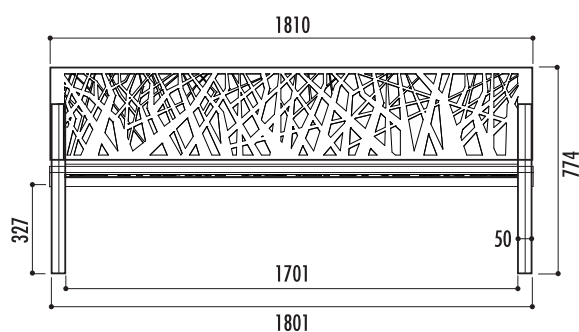
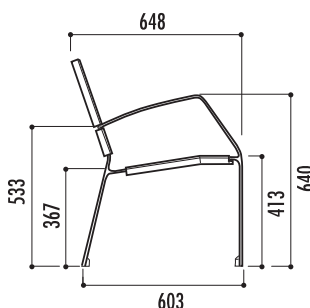


## 2 banc Maverick

Référence  
Banc Maverick : 24140

### Caractéristiques

- Assise et dossier en tôle d'acier finition peinture au four coloris marron martelé corten
- Piètement en fonte ductile, finition gris martelé
- Fixation au sol par vis d'ancrage fournies
- Visserie inox
- Entraxe de piètement : 1751 mm
- Poids : 50 kg
- Livré prêt à monter

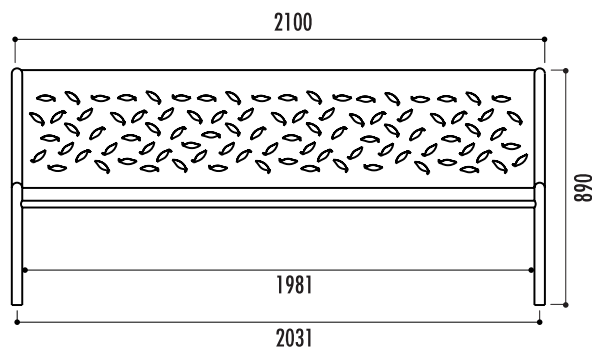
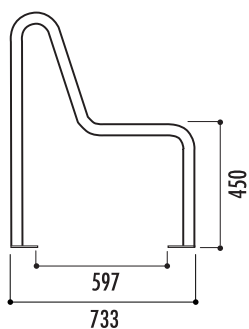


## 3 banc Tubular

Référence  
Banc Tubular : 15210

### Caractéristiques

- Assise et dossier en acier perforé, finition peinture oxyron
- Piètement Ø 42 mm
- Hauteur assise : 450 mm
- Livré monté
- À fixer sur sol dur sur platine ép. 3 mm (80 x 50 mm)
- Poids : 36 kg
- Entraxe de piètement : 2031 mm / 597 mm (largeur)

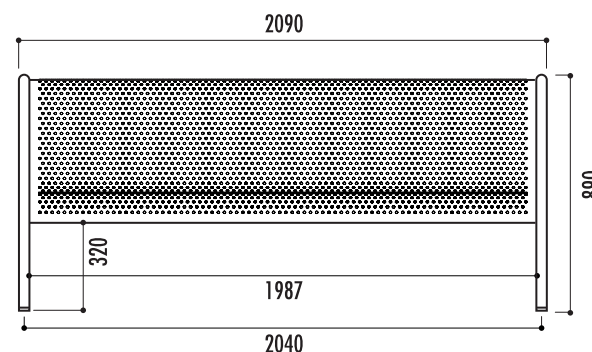
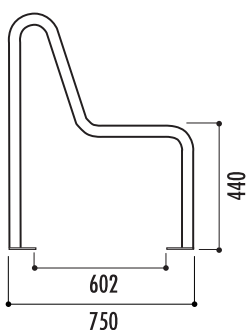


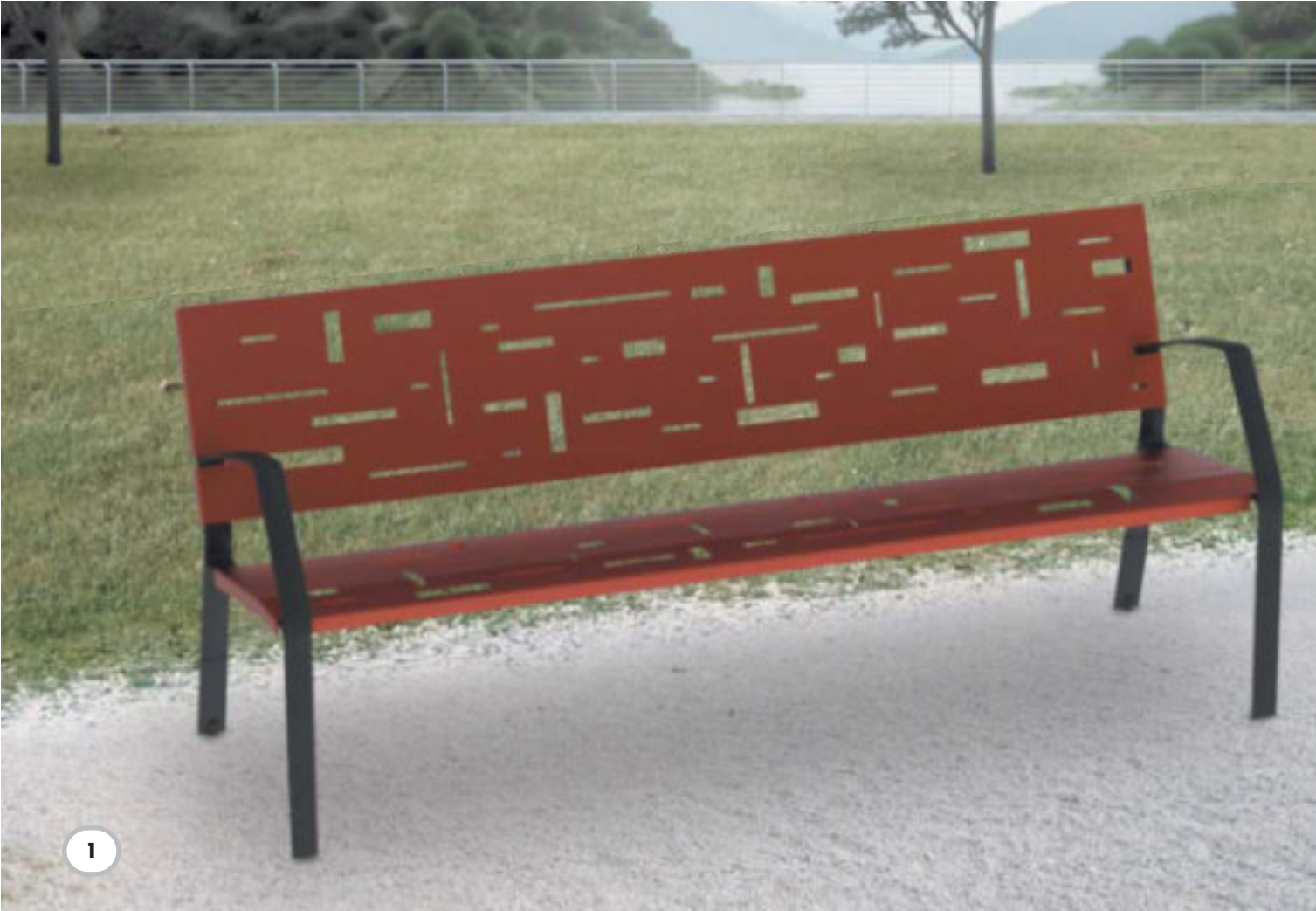
## 4 banc Perforé

Référence  
Banc Perforé : 17210

### Caractéristiques

- Assise et dossier en acier galvanisé perforé épaisseur 2 mm, finition peinture RAL 9006
- Longueur 209 cm
- Piètement Ø 42 mm
- Hauteur assise : 440 mm
- Livré monté
- À fixer sur sol dur sur platine ép. 3 mm (80 x 50 mm)
- Poids : 36 kg
- Entraxe de piètement : 2040 mm / 602 mm (largeur)







Caractéristiques communes aux bancs Borée et Ares, banquette Rhéa corbeille Atlas et cendrier Éole

- En béton armé
- Finition gris sablé ou ocre sablé

Nuancier commun à toute la page :

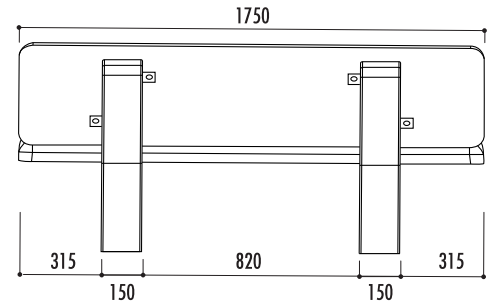
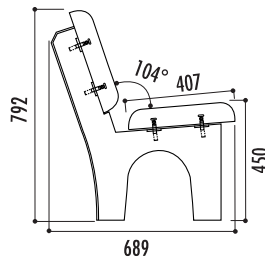
Finitions au choix



## 1 banc Borée

Caractéristiques

- Livré prêt à monter
- À poser
- Poids : 340 kg
- Entraxe de piètement : 970 mm
- Transport en sus, nous consulter



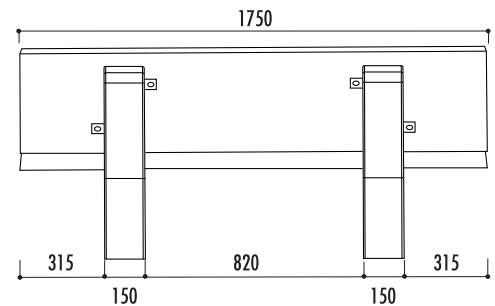
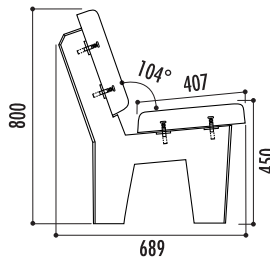
Références

- Banc Borée gris sablé : 22300
- Banc Borée ocre sablé : 22301

## 2 banc Arès

Caractéristiques

- Livré prêt à monter
- À poser
- Poids : 340 kg
- Entraxe de piètement : 970 mm
- Transport en sus, nous consulter



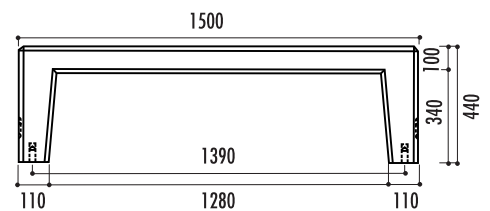
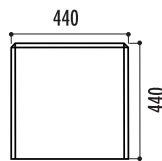
Références

- Banc Arès gris sablé : 22302
- Banc Arès ocre sablé : 22303

## 3 banquette Rhéa

Caractéristiques

- À poser ou à sceller douilles de Ø 16 mm insérées en pieds, tiges non fournies
- Poids : 243 kg
- Entraxe de piètement : 1390 mm
- Transport en sus, nous consulter



Références

- Banquette Rhéa gris sablé : 22304
- Banquette Rhéa ocre sablé : 22305

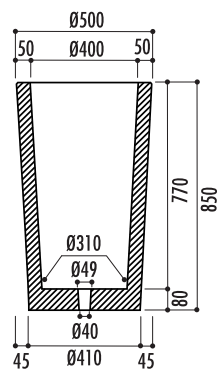
## 4 corbeille Atlas

Références

- Corbeille Atlas gris sablé : 22310
- Corbeille Atlas ocre sablé : 22311
- Cercle porte sac : 22840
- Cercle porte sac avec couvercle : 22841

Caractéristiques

- Équipée d'un support porte sac
- À poser
- Capacité : 66 litres
- Poids : 145 kg
- Transport en sus, nous consulter
- Option : cercle porte-sac avec ou sans couvercle



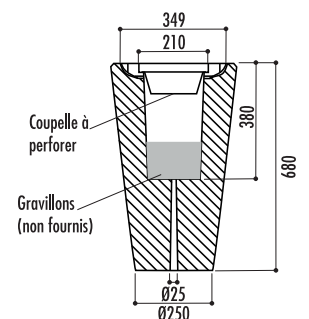
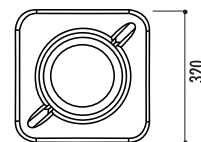
## 5 cendrier Éole

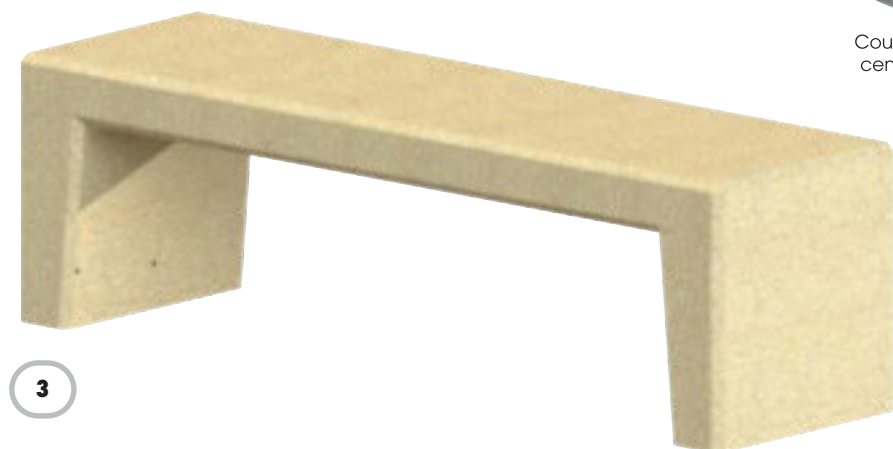
Références

- Cendrier Éole gris sablé : 22312
- Cendrier Éole ocre sablé : 22313
- Coupelle pour cendrier Éole : 22314

Caractéristiques

- À remplir de gravillons (non fournis) pour drainage des eaux
- Coupelle (en option) à perforer
- À poser
- Capacité : 39 litres
- Poids : 92 kg
- Transport en sus, nous consulter





Coupelle pour cendrier Éole

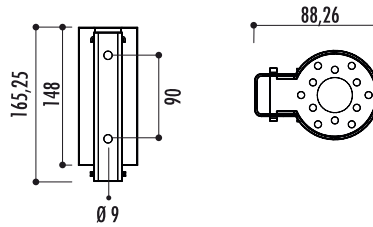


## 1 cendrier mural cylindrique Milo

Référence  
Cendrier mural Milo : 17250

### Caractéristiques

- En inox 304 satiné
- Vidage par simple basculement du cendrier sur l'avant
- Fixation murale
- Capacité : 0,39 litre
- Poids : 0,5 kg

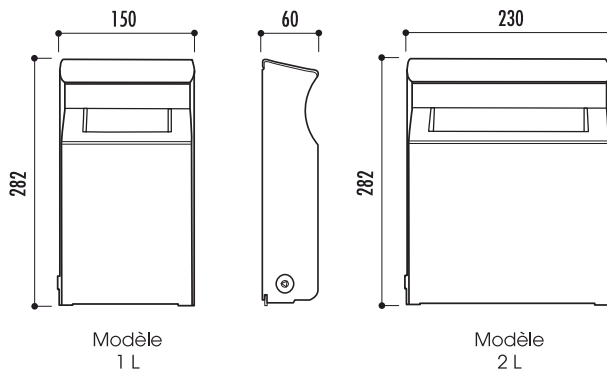


## 2 cendrier Kopa

Références  
Cendrier Kopa 1 L : 27330 + couleur  
Cendrier Kopa 2 L : 27340 + couleur

### Caractéristiques

- En acier poudré anti-UV et traité anticorrosion
- Coloris disponibles : voir nuancier
- Protection contre les intempéries
- Fermeture par clé triangulaire
- Livré avec autocollant « cigarette »
- Fixation murale en 4 points
- Capacité : 1 litre (600 mégots) ou 2 litres (1200 mégots)
- Poids :
  - 1 litre : 2 kg
  - 2 litres : 2,5 kg



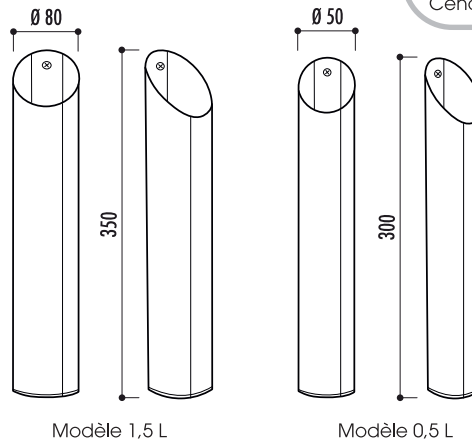
Couleurs  
RAL 7033 RAL 9022 Gris manganèse RAL 7016 Gris manganèse / RAL 9022

## 3 cendrier Mégotube

Références  
Cendrier Mégotube 0,5 L : 26750  
Cendrier Mégotube 1,5 L : 27020

### Caractéristiques

- En acier poudré anti-UV coloris gris manganèse
- Vidage par retournement (sans décrochage du cendrier)
- Installation sous abri
- Livré avec autocollant « cigarette » blanc
- Entretoise fournie
- Fixation murale en 1 point
- Capacité : 0,5 litre (300 mégots) ou 1,5 litre (900 mégots)
- Poids :
  - 0,5 litre : 0,6 kg
  - 1,5 litre : 1,3 kg



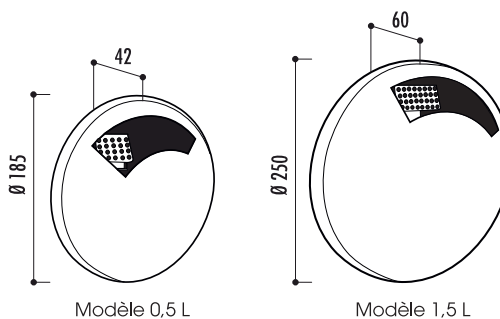
## 4 cendrier Disco

Références  
Cendrier Disco 0,5 L : 27350 + couleur  
Cendrier Disco 1,5 L : 27360 + couleur

### Caractéristiques

- En inox AISI 304 peint
- Coloris disponibles : voir nuancier
- Vidage par décrochage et retournement
- Grille écrase-mégots solidaire du socle
- Livré avec autocollant « cigarette » blanc
- Fixation murale en 2 points
- Capacité : 0,5 litre (300 mégots) ou 1,5 litre (900 mégots)
- Poids :
  - 0,5 litre : 0,3 kg
  - 1,5 litre : 0,9 kg

Couleurs  
RAL 9022 Gris manganèse RAL 7016 Aspect Corten







1



2 Cendrier 1 litre



2 Cendrier 2 litres



3 Cendrier 1,5 litre



4 Cendrier 0,5 litre



3 Cendrier 0,5 litre



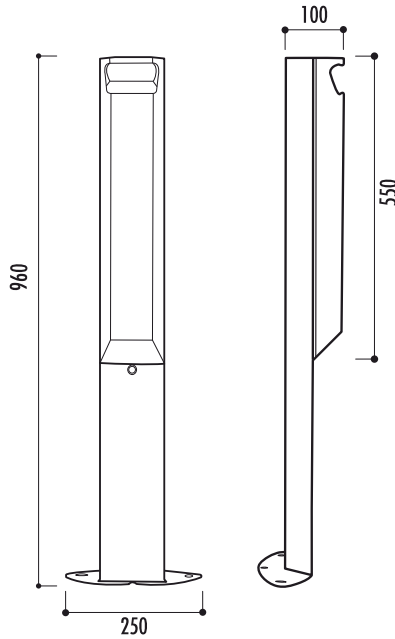
4 Cendrier 1,5 litre



## 1 cendrier Arkéa

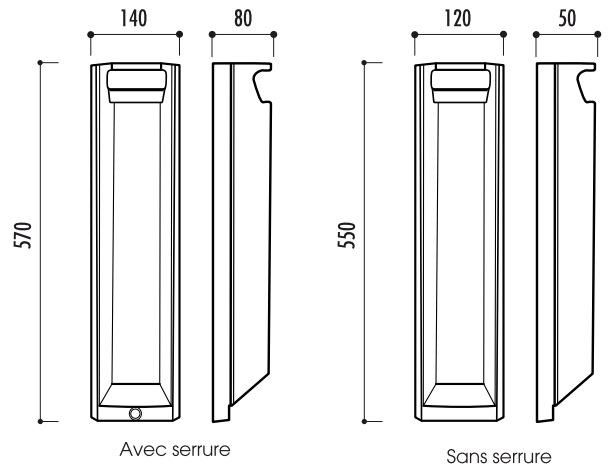
### Caractéristiques

- En acier poudré anti-UV et traité anticorrosion
- Coloris disponibles : voir nuancier
- Protection contre les intempéries
- Vidage par décrochage et retournement du bac
- Livré avec autocollant « cigarette » blanc
- Modèle avec serrure : verrouillage par clé triangle, 1 clé fournie
- Modèle mural : fixation murale en 2 points
- Modèle sur pied : fixation en 3 points au sol sur platine, antivandalisme
- Visserie non fournie
- Capacité : 3 litres (1800 mégots)
- Poids :
  - modèle mural : 2,9 kg avec serrure, 1,6 kg sans serrure
  - modèle sur pied : 5,2 kg



### Références

|                               |                 |
|-------------------------------|-----------------|
| Arkéa mural avec serrure :    | 27370 + couleur |
| Arkéa mural sans serrure :    | 27380 + couleur |
| Arkéa sur pied avec serrure : | 27390 + couleur |
| Arkéa sur pied sans serrure : | 27400 + couleur |



### Couleurs



Décrochage facile

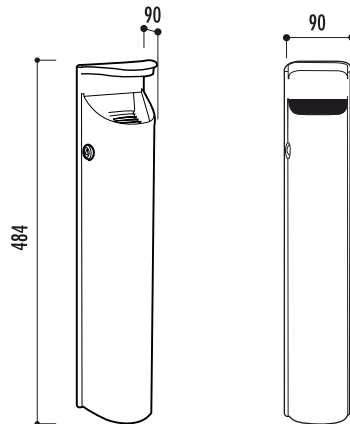


Serrure et clé triangle antivandalisme

## 2 cendrier Koa

### Caractéristiques

- En acier poudré anti-UV et traité anticorrosion
- Coloris disponibles : voir nuancier
- Protection contre les intempéries, antivandalisme
- Vidage par décrochage et retournement
- Grille écrase-mégots en inox
- Verrouillage par serrure à clé triangle
- Livré avec autocollant « cigarette » blanc
- Fixation murale en 4 points
- Capacité : 2,5 litres (1300 mégots)
- Poids : 1,7 kg



### Référence

Cendrier mural 2,5 L Koa : 27410 + couleur

### Couleurs

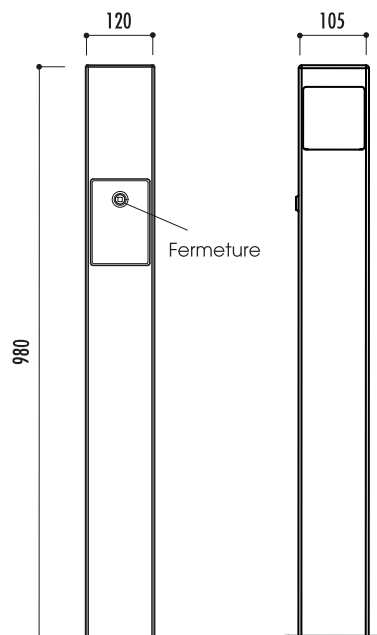


Décrochage facile

## 3 cendrier sur pied

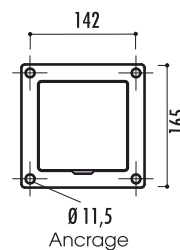
### Caractéristiques

- En acier, finition peinture oxiron coloris gris/noir martelé
- Bac intérieur amovible, ouverture par clé carrée 8 mm inclus
- À fixer au sol par vis d'ancrage 10 x 100, non fournies
- Capacité : environ 1 litre
- Poids : 12 kg



### Référence

Cendrier sur pied : 17240





1



3



2





## 1 corbeille Alicante

### Caractéristiques

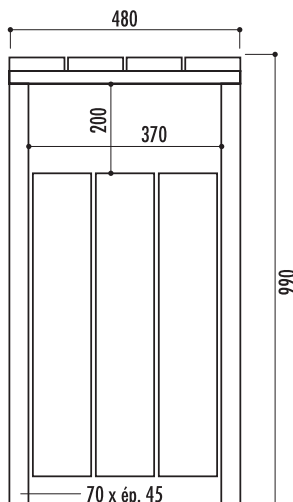
- Pin du Nord traité autoclave certifié FSC
- Lames section 30 x 120 mm et piètement 45 x 70 mm
- Ouverture de la porte à l'ancienne (pas de charnière ni de gond), par devant
- Verrouillage de la porte sécurisé par écrou de 17 mm, quart tournant, amovibilité totale
- Fond bois pour maintenir le sac et éviter l'accès des rongeurs
- Capacité totale : 80 litres
- Support de sacs métallique
- Fixation par pattes de scellement (fournies)
- Livrée pré-assemblée
- Poids : 34 kg
- Option : seau métal 51 litres avec poignées

Finition des lames



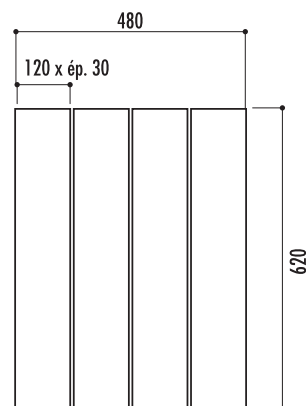
Pin traité autoclave

- Dimensions seau
- Hauteur : 550 mm
  - Longueur : 350 mm
  - Largeur : 280 mm



### Références

Corbeille Alicante : 10571  
Seau 51 litres : 10564



## 2 corbeille Bilbao

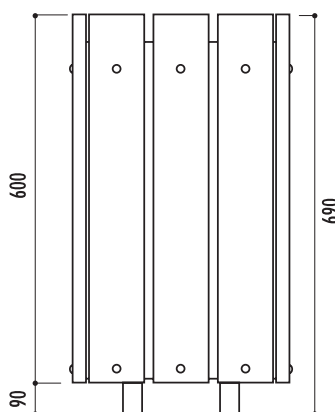
### Caractéristiques

- 10 lames en bois exotique de qualité supérieure traité certifié FSC, verni, épaisseur 35 mm
- Modèle avec ou sans couvercle en métal peint noir RAL 9005 vissé sur les lames
- Cerclage porte-sac en acier
- Fond tôle galvanisée
- Capacité : 30 litres
- Livrée prête à monter
- À sceller
- Poids :
  - modèle sans couvercle : 19 kg
  - modèle avec couvercle : 20,50 kg
- Entraxe pieds : 170 x 170 mm

Finition des lames

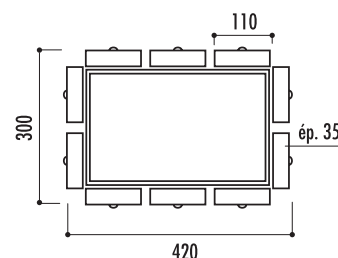


Bois exotique



### Références

Corbeille Bilbao sans couvercle : 10470  
Corbeille Bilbao avec couvercle : 10480



## 3 corbeille Brême

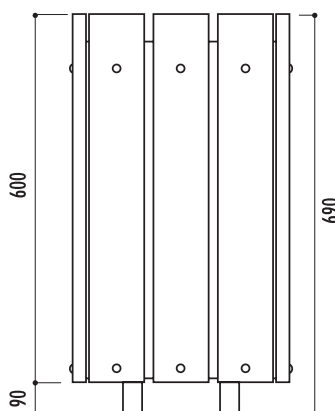
### Caractéristiques

- 10 lames en pin du Nord traité autoclave classe IV, épaisseur 35 mm, certifiées FSC
- Modèle avec ou sans couvercle en métal peint noir RAL 9005 vissé sur les lames
- Cerclage porte-sac en acier
- Capacité : 30 litres
- Fond tôle galvanisée
- Livrée prête à monter
- À sceller
- Poids :
  - modèle sans couvercle : 16 kg
  - modèle avec couvercle : 17,50 kg
- Entraxe pieds : 170 x 170 mm

Finition des lames

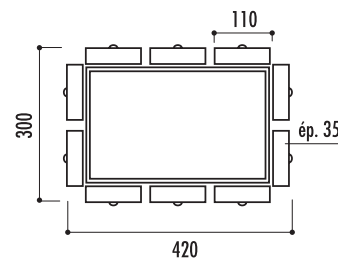


Pin traité autoclave



### Références

Corbeille Brême sans couvercle : 10540  
Corbeille Brême avec couvercle : 10550



## 4 corbeille Moray recyclée

### Caractéristiques

- 10 lames en plastique recyclé épaisseur 35 mm
- 3 coloris : marron, vert ou gris
- Modèle avec ou sans couvercle en métal RAL 9005 vissé sur les lames
- Cerclage porte-sac en acier
- Capacité : 30 litres
- Fond tôle galvanisée
- Livrée prête à monter
- À sceller
- Poids :
  - modèle sans couvercle : 25,5 kg
  - modèle avec couvercle : 27 kg
- Entraxe pieds : 170 x 170 mm

Couleurs des lames



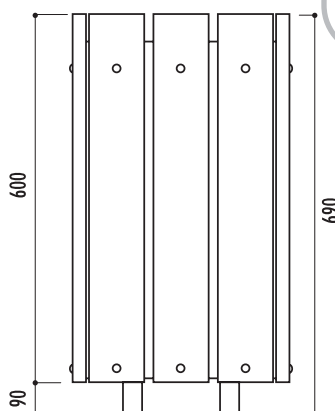
Vert



Gris clair

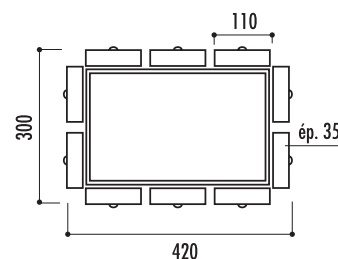


Marron



### Références

Corbeille Moray sans couvercle : 22370 + couleur  
Corbeille Moray avec couvercle : 22400 + couleur





1

1 Seau galva



2



3



4



2 Modèle avec couvercle



3 Modèle avec couvercle



4 Modèle avec couvercle

## 1 corbeille Vigo

### Références

|                  |       |
|------------------|-------|
| Sans couvercle : | 27640 |
| Avec couvercle : | 27650 |
| Option seau :    | 12911 |

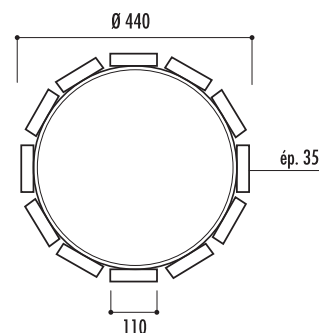
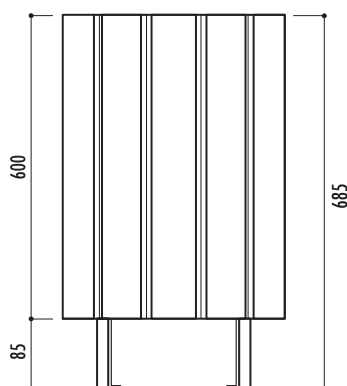
### Caractéristiques

- Lames en bois exotique de qualité supérieure traité, certifié FSC, verni, épaisseur 35 mm
- Modèle avec ou sans couvercle en métal peint noir RAL 9005 vissé sur les lames
- Cerclage porte-sac en acier
- Fond tôle galvanisée
- Capacité : 48 litres
- Livraison prête à monter
- À sceller
- Poids :
  - modèle sans couvercle : 20 kg
  - modèle avec couvercle : 22,20 kg
- Option : seau amovible 44 litres Ø 34 x haut 49 cm en acier galvanisé, épaisseur 0,6 mm

Finition des lames



Bois exotique



## 2 corbeille Trèves

### Références

|                  |       |
|------------------|-------|
| Sans couvercle : | 27660 |
| Avec couvercle : | 27670 |
| Option seau :    | 12911 |

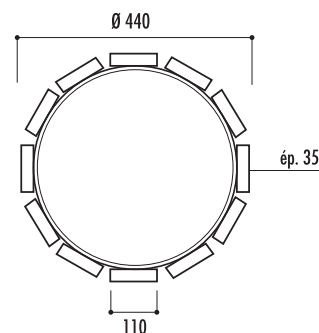
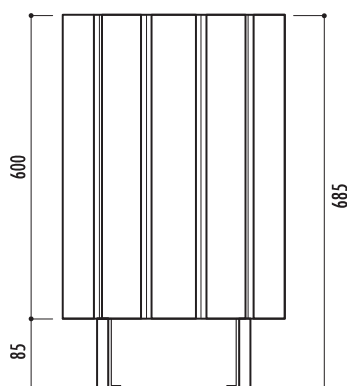
### Caractéristiques

- Lames en pin du Nord traité autoclave classe IV, épaisseur 35 mm, certifiées FSC
- Modèle avec ou sans couvercle en métal peint noir RAL 9005 vissé sur les lames
- Cerclage porte-sac en acier
- Capacité : 48 litres
- Fond tôle galvanisée
- Livraison prête à monter.
- À sceller
- Poids :
  - modèle sans couvercle : 18 kg
  - modèle avec couvercle : 20,20 kg
- Option : seau métal 44 litres
- Dimensions : voir corbeille Vigo

Finition des lames



Pin traité autoclave



## 3 corbeille Alloa recyclée

### Références

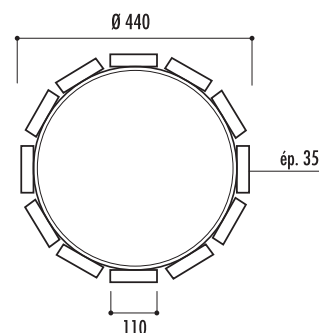
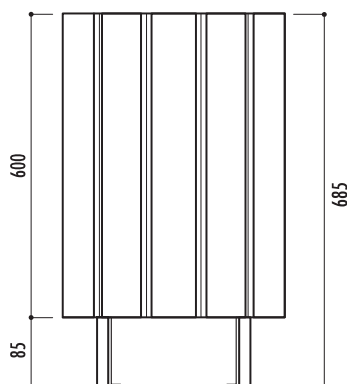
|                           |       |
|---------------------------|-------|
| Sans couvercle - marron : | 27680 |
| Sans couvercle - vert :   | 27690 |
| Sans couvercle - gris :   | 27700 |
| Avec couvercle - marron : | 27710 |
| Avec couvercle - vert :   | 27720 |
| Avec couvercle - gris :   | 27730 |
| Option seau :             | 12911 |

### Caractéristiques

- Lames en plastique recyclé épaisseur 35 mm
- 3 coloris : marron, vert ou gris
- Modèle avec ou sans couvercle en métal RAL 9005 vissé sur les lames
- Cerclage porte-sac en acier
- Capacité : 48 litres
- Fond tôle galvanisée
- Livraison prête à monter.
- À sceller
- Poids :
  - modèle sans couvercle : 26,50 kg
  - modèle avec couvercle : 28,70 kg
- Option : seau métal 44 litres
- Dimensions : voir corbeille Vigo



Couleurs des lames







1 Modèle avec couvercle

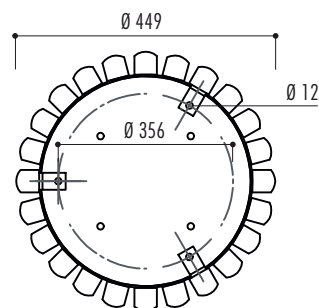
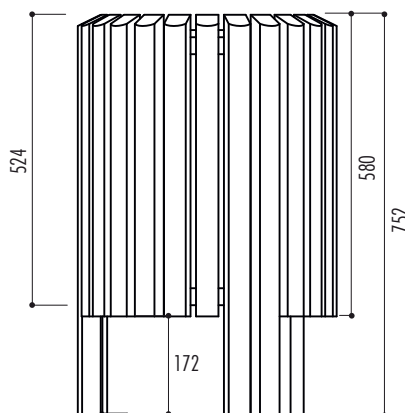
2 Modèle avec couvercle

3 Modèle avec couvercle

## 1 corbeille Salou

### Caractéristiques

- Structure en acier
- Entourage en lattes de bois exotique avec traitement antiparasite, fongicide et hydrofuge ou en pin traité autoclave certifié FSC
- Cerclage porte-sac
- Hauteur attache du sac : 44 cm
- Capacité : 47 litres, seau 44 litres
- Ø intérieur corbeille : 35,6 cm
- Fixation par chevillage des 3 piètements au sol
- Poids :
  - modèle bois exotique : 20 kg
  - modèle pin : 17 kg
- Option : seau amovible 42 litres Ø sup. 36 / Ø inf. 31 x haut 48,5 cm en acier galvanisé, épaisseur 0,6 mm avec poignées



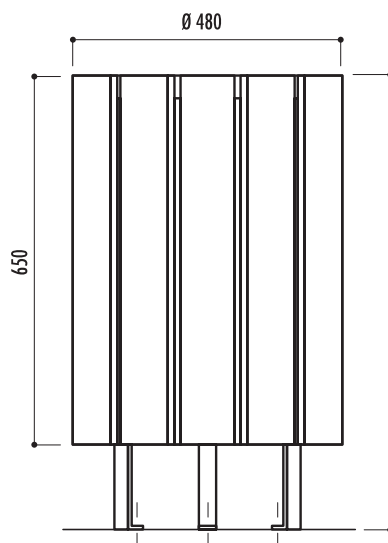
### Références

|                                      |          |
|--------------------------------------|----------|
| Corbeille Salou bois exotique :      | 12910    |
| Corbeille Salou pin du Nord traité : | 15230    |
| Option seau :                        | 12911-01 |

## 2 corbeille Boston

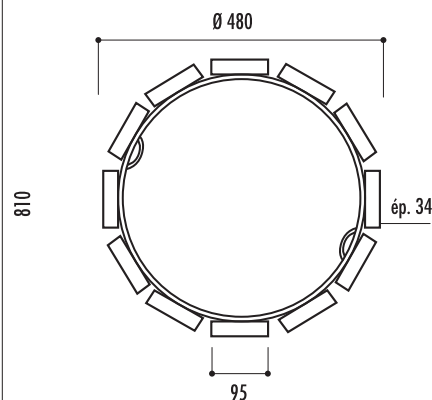
### Caractéristiques

- 12 lames en bois traité
- 3 finitions :
  - pin du nord verni coloris châtaignier
  - pin traité autoclave classe III
  - bois exotique verni
- Structure acier
- Finition peinture au four coloris vert RAL 6005
- Capacité : 80 litres
- Équipée d'un seau amovible et d'un socle
- Verrouillage par batteuse et clé carrée fournie
- À sceller (tiges de scellement non fournies)
- Poids :
  - pin du nord verni coloris châtaignier : 30 kg
  - pin traité autoclave classe III : 30 kg
  - bois exotique verni : 35 kg
- Livrée montée



### Références

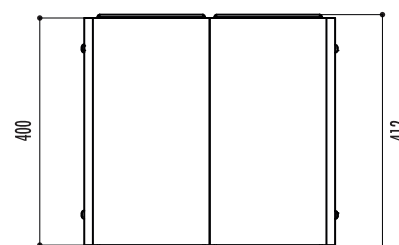
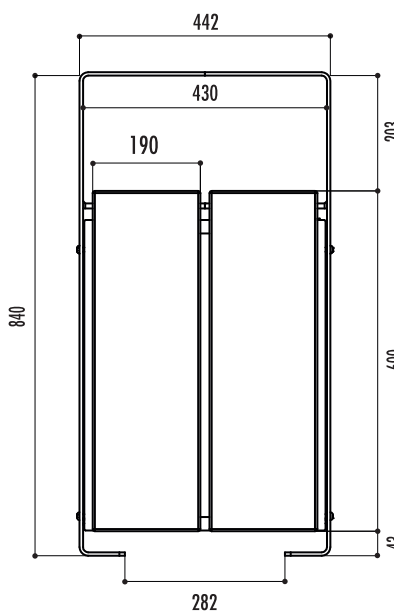
|                                       |       |
|---------------------------------------|-------|
| Corbeille Boston pin du nord verni :  | 10490 |
| Corbeille Boston pin du nord traité : | 10500 |
| Corbeille Boston bois exotique :      | 10510 |
| Option seau :                         | 10501 |



## 3 corbeille Taulo

### Caractéristiques

- 4 lames en pin du Nord traité autoclave classe IV, épaisseur 40 mm, certifié FSC
- Structure et support-sac en acier peint coloris Corten
- Vidage par basculement des 2 faces vers l'avant
- Capacité : 60 litres
- Livrée montée
- À sceller par vis d'ancrage (non fournies)
- Poids : 50 kg



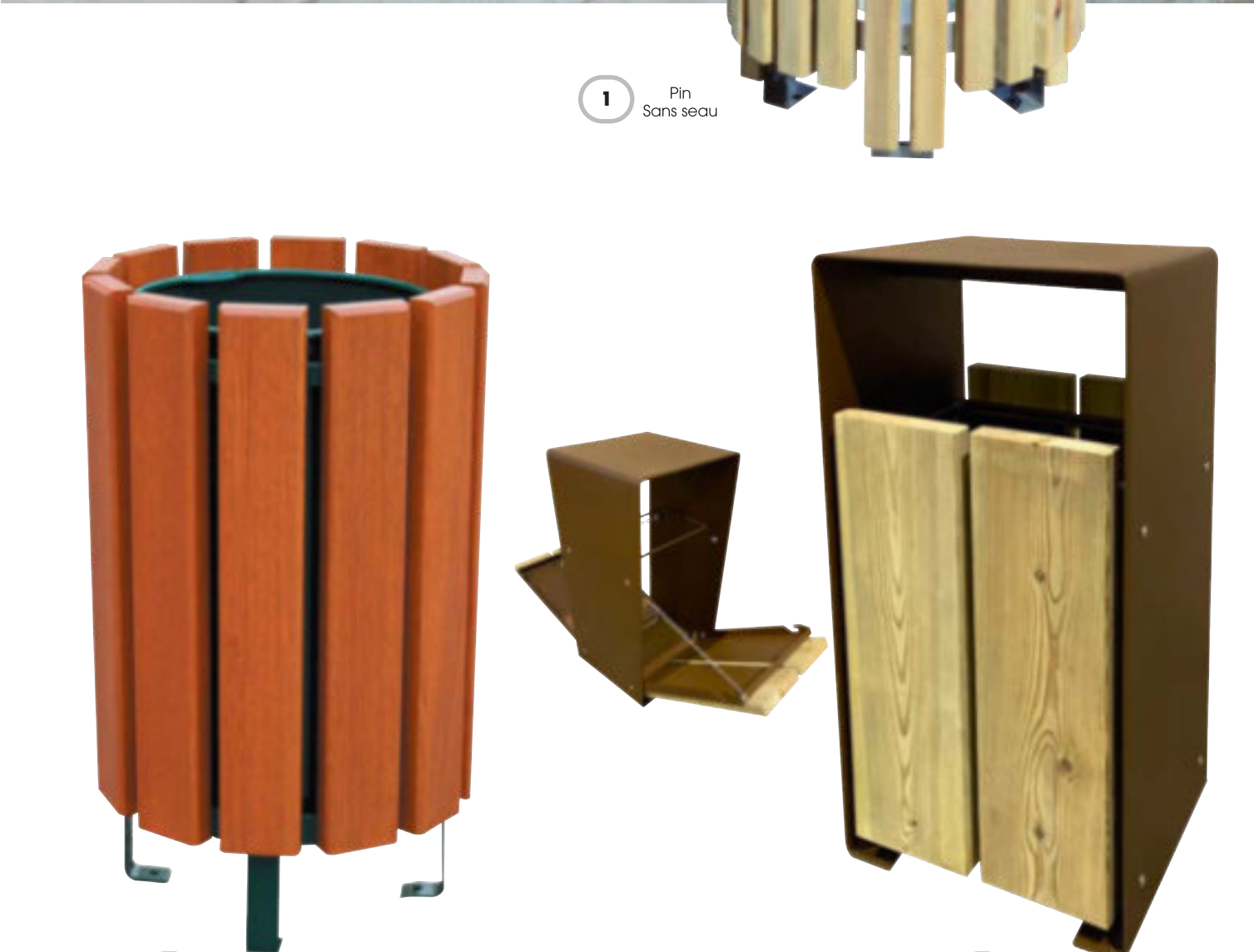
### Référence

|                   |       |
|-------------------|-------|
| Corbeille Taulo : | 29050 |
|-------------------|-------|



1 Bois exotique Avec seau

1 Pin Sans seau



2 Bois exotique verni

3



## 1 corbeille Barcelona

Couleurs  
 RAL 7011  Inox

### Caractéristiques

- Structure en acier, finition peinture époxy couleur gris RAL 7011 ou en acier inoxydable (modèle rond ou demi-rond uniquement)
- Équipée d'un seau en tôle perforée, basculant pour faciliter le vidage de la corbeille
- Fixation au sol par chevillage (non fourni) des 2 platines soudées au piétement de la corbeille
- Tôle 1,5 mm d'épaisseur

### Références

|  |       |
|--|-------|
| Corbeille Barcelona ronde 60 L gris RAL 7011 : | 12540 |
| Corbeille Barcelona ronde 60 L inox :          | 16740 |
| Corbeille Barcelona avec cendrier 60 L :       | 16692 |
| Corbeille Barcelona avec couvercle 60 L :      | 20183 |
| Corbeille Barcelona avec serrure 60 L :        | 16650 |
| Corbeille Barcelona demi-ronde gris RAL 7011 : | 12541 |
| Corbeille Barcelona demi-ronde inox :          | 16730 |
| Corbeille Barcelona ronde 50 L :               | 16710 |
| Corbeille Barcelona ronde 70 L :               | 16680 |

#### MODÈLE ROND :

- Capacité : 60 litres
- Poids : 11 kg

#### MODÈLE ROND AVEC CENDRIER :

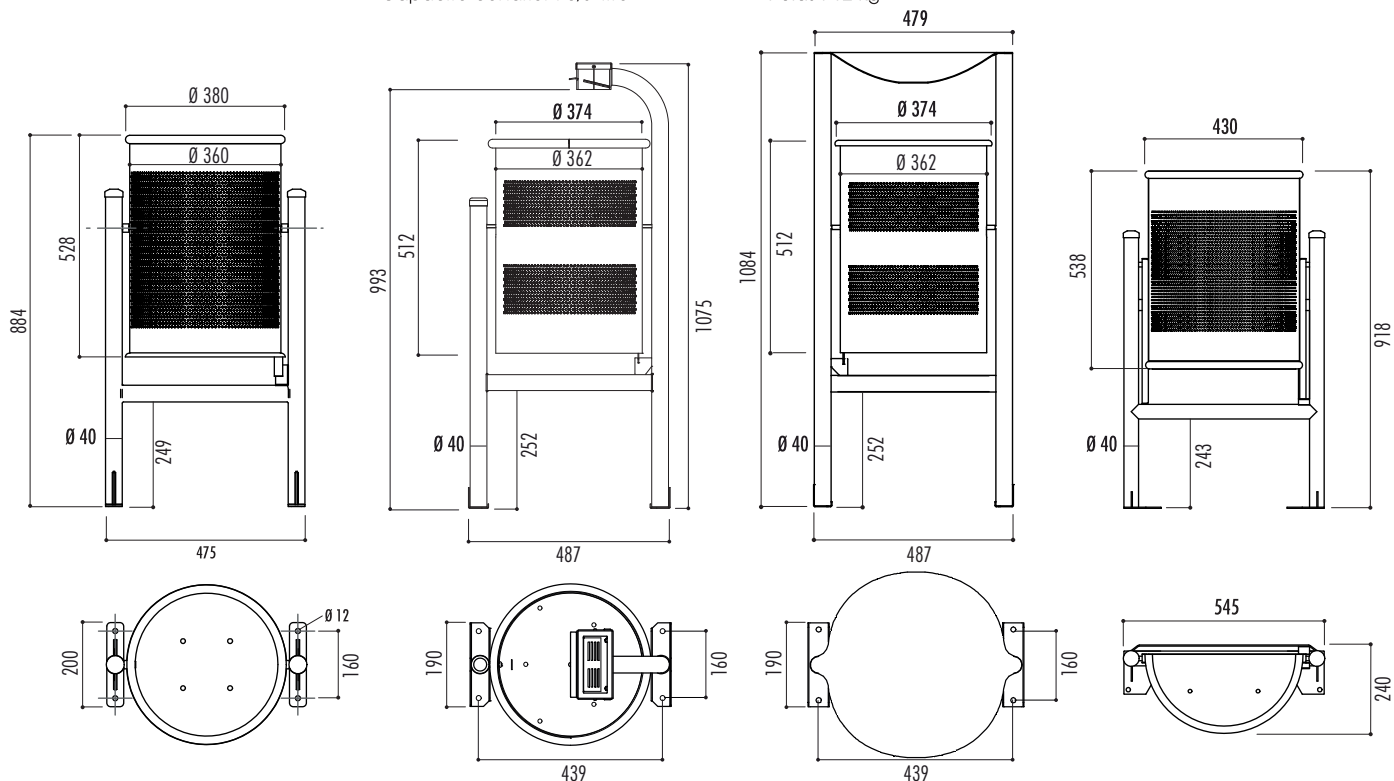
- Capacité : 60 litres
- Poids : 12 kg
- Capacité cendrier : 0,5 litre

#### MODÈLE ROND AVEC COUVERCLE :

- Capacité : 60 litres
- Couvercle en acier galvanisé
- Poids : 12 kg

#### MODÈLE DEMI-ROND :

- Capacité : 35 litres
- Poids : 8 kg



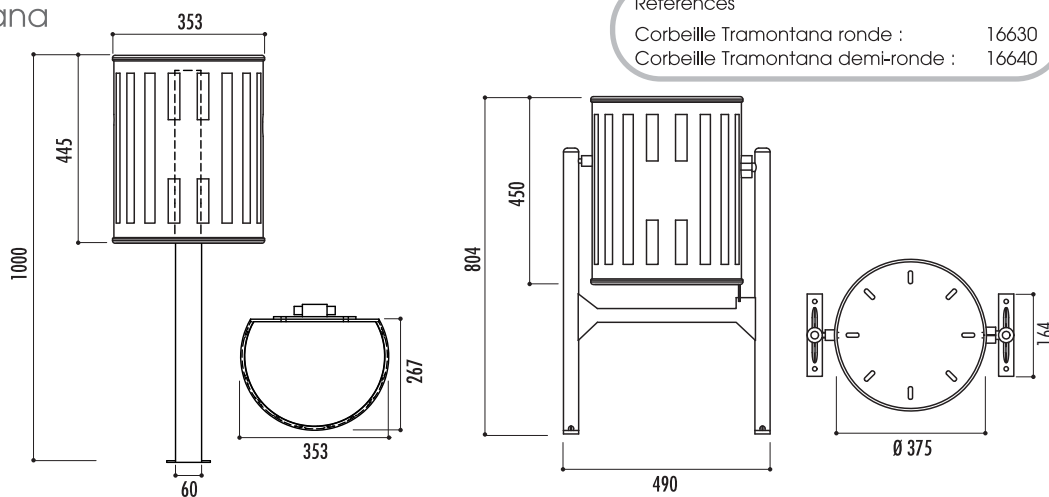
## 2 corbeille Tramontana

### Caractéristiques

- En fonte ductile finition peinture au four anti-rouille poudrée oxiron
- Équipée d'un seau basculant pour faciliter le vidage de la corbeille pour le modèle rond, pivotant pour le modèle demi-rond
- Fixation au sol par chevillage (non fourni) des 2 platines soudées au piétement de la corbeille
- Modèle demi-rond sur poteau 60 x 30 x haut. 1000 mm
- Capacité : 45 litres (ronde), 31 litres (demi-ronde)
- Poids:  
 Modèle rond : 34 kg  
 Modèle 1/2 rond : 20 kg

### Références

|                                   |       |
|-----------------------------------|-------|
| Corbeille Tramontana ronde :      | 16630 |
| Corbeille Tramontana demi-ronde : | 16640 |



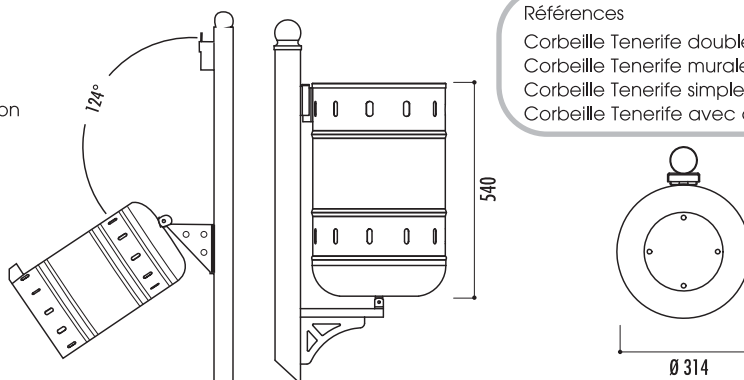
## 3 corbeille Tenerife

### Caractéristiques

- En tôle emboutie électrozinguée finition peinture oxyron
- Vidage par simple basculement de la cuve à 124°
- Modèle sur pied : piétement en tube Ø 60 mm x haut. 1529 mm
- Modèle sur pied à sceller et modèle mural à fixer (fixations non fournies)
- Fixation murale : haut. 75 cm.
- Capacité : 40 litres
- Poids : Modèle double : 14 kg, Modèle mural : 2,7 kg  
 Modèle simple : 8,7 kg,  
 Modèle avec couvercle : 12 kg

### Références

|                                     |       |
|-------------------------------------|-------|
| Corbeille Tenerife double :         | 16510 |
| Corbeille Tenerife murale :         | 16520 |
| Corbeille Tenerife simple :         | 16540 |
| Corbeille Tenerife avec couvercle : | 16541 |





1 Demi-ronde inox



1 Avec couvercle



1 Avec cendrier



1 Ronde 60 litres



2 Ronde



2 Demi-ronde



3 Simple



3 Avec couvercle



3 Murale



3 Double

## 1 corbeille Santiago

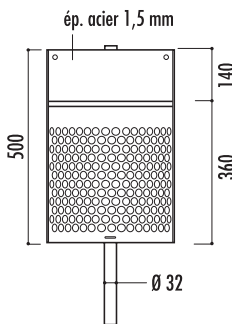
### Caractéristiques

#### CORBELLE

- Acier tôle perforée ép. 15/10e
- Norme sécurité perforation Ø 8 mm
- Capacité : 30 litres
- Fixation murale ou sur pied
- Fond ouvrant à clé carrée fournie
- Finition peinture au four coloris RAL 6005 (vert mousse) ou, en option, autres coloris standards RAL 3004 (rouge pourpre), 5010 (bleu gentiane), 7016 (gris anthracite) et 9005 (noir profond). Autres coloris hors standard, nous consulter
- Poids : 5 kg

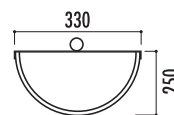
#### POTEAU

- Acier peint RAL identiques à la corbeille
- Hauteur 1200 mm Ø 32 mm
- Obturateur en plastique noir
- Poids : 1 kg



### Références

Corbeille Santiago : 10410 + couleur  
 Poteau : 10380 + couleur  
 Clé carrée : 10432



Couleur  
 ● RAL 6005

Autres couleurs standard  
 ● RAL 9005 ● RAL 7016 ● RAL 5010 ● RAL 3004

## 2 corbeille Rio

### Caractéristiques

- Structure en fer plat 25 x 4 mm
- Finition peinture au four coloris RAL 6005 (vert mousse) ou, en option, autres coloris standards RAL 3004 (rouge pourpre), 5010 (bleu gentiane), 7016 (gris anthracite) et 9005 (noir profond). Autres coloris hors standard, nous consulter
- Option couvercle réducteur pour corbeille ronde en acier ép. 15/10<sup>e</sup>, Ø 490 mm, Ø intérieur 235 mm

#### Modèle standard avec seau :

- Capacité : 55 litres (seau)
- Équipée d'un seau amovible de Ø 320 mm et d'un socle
- Vidage par seau amovible
- Verrouillage par batteuse et clé carrée
- Visserie pour fixation sur le socle fourni
- À poser ou à sceller
- Poids : 25 kg

#### Modèle avec porte sac :

- Capacité : 65 litres
- Équipée d'un anneau porte sac Ø 360 mm
- À poser ou à sceller
- Poids : 20 kg

#### Modèle demi-rond :

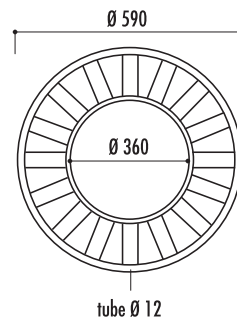
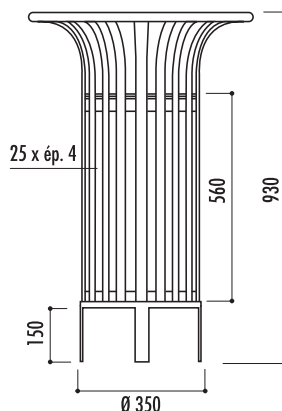
- Capacité : 35 litres
- Équipée d'un seau amovible larg. 320 mm
- Haut. totale : 78 cm
- Fixation murale ou sur poteau
- Poids : 15 kg

#### Modèle renforcé avec seau :

- Mêmes caractéristiques que la corbeille standard avec seau 55 L sauf largeur des lames 40 mm
- Poids : 30 kg

### Références

Corbeille Rio standard avec seau : 10430 + couleur  
 Corbeille Rio avec porte-sac : 10440 + couleur  
 Corbeille Rio 1/2 ronde : 10450 + couleur  
 Corbeille Rio renforcée avec seau : 10460 + couleur  
 Seau Ø 32 x haut. 55 cm : 10431  
 Couvercle réducteur : 10436 + couleur  
 Clé carrée : 10432  
 Poteau : 10380 + couleur



Couleur  
 ● RAL 6005

Autres couleurs standard  
 ● RAL 9005 ● RAL 7016 ● RAL 5010 ● RAL 3004

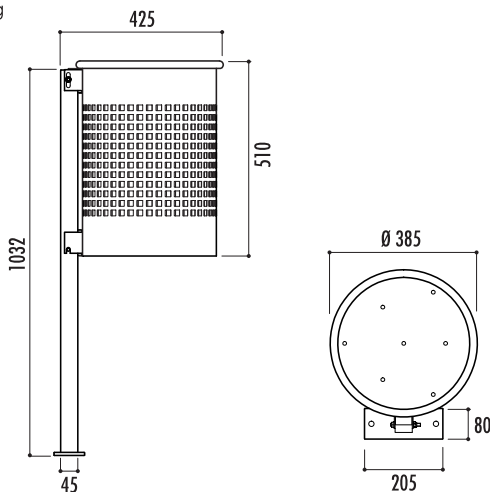
## 3 corbeille Cerdanyola

### Référence

Corbeille Cerdanyola : 16500

### Caractéristiques

- En acier galvanisé et peint RAL 9006
- Tôle perforée
- Vidage par simple basculement de la cuve
- Fixation au sol par platine soudée au piétement (fixations non fournies)
- Capacité : 60 litres
- Poids : 8,9 kg



## 4 corbeille Caracas

### Références

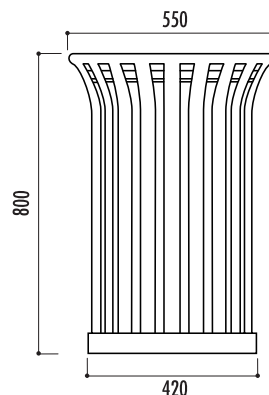
Corbeille Caracas : 22360 + couleur  
 Couvercle réducteur : 22361 + couleur

### Caractéristiques

- Structure en fer plat 40 x 4 mm
- Finition peinture au four coloris RAL 6005 (vert mousse) ou en option coloris standards RAL 3004 (rouge pourpre), 5010 (bleu gentiane), 7016 (gris anthracite) et 9005 (noir profond). Autres coloris hors standard, nous consulter
- Capacité : 85 litres
- Équipée d'un seau amovible laqué
- À sceller (pattes de scellement soudées)
- Poids : 35 kg
- Option couvercle réducteur en acier ép. 15/10<sup>e</sup>, Ø 460 mm, Ø intérieur 195 mm

Couleur  
 ● RAL 6005

Autres couleurs standard  
 ● RAL 7016 ● RAL 9005  
 ● RAL 5010 ● RAL 3004







1 RAL 7016



3



4 Modèle avec couvercle réducteur RAL 6005



2 Modèle avec seau RAL 6005



2 Modèle renforcé avec seau



2 Modèle avec porte sac



2 Modèle demi-rond avec seau



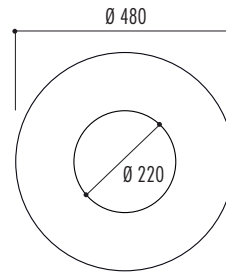
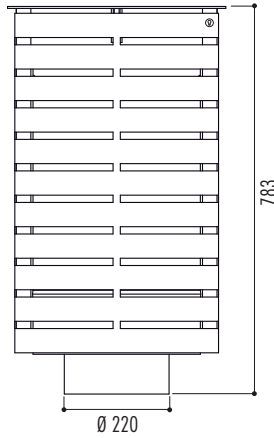
2 Modèle avec couvercle réducteur

# 1 corbeille Portalo

Référence  
Corbeille Portalo : 12543

## Caractéristiques

- Acier galvanisé (sendzimir) finition peinture au four avec thermolaquage
- Coloris : gris martelé
- Serrure de fermeture sur le corps de la corbeille
- Seau amovible Ø 345 mm, haut. 615 mm
- À sceller avec vis d'ancrage (non fournie)
- Capacité : 65 litres
- Poids : 40 kg

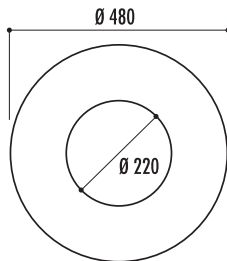
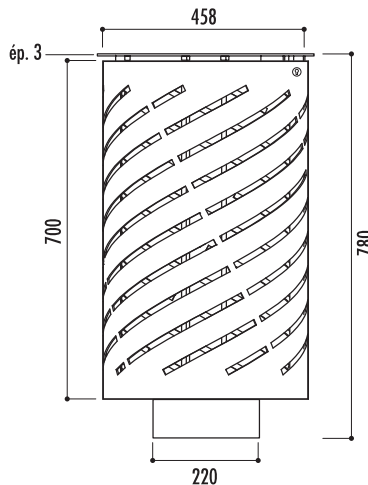


# 2 corbeille Spirale

Référence  
Corbeille Spirale : 22760

## Caractéristiques

- Acier galvanisé (sendzimir) finition peinture au four avec thermolaquage
- Coloris : gris martelé
- Serrure de fermeture sur le corps de la corbeille
- Seau amovible
- À sceller avec vis d'ancrage (non fournie)
- Capacité : 65 litres
- Poids : 38 kg

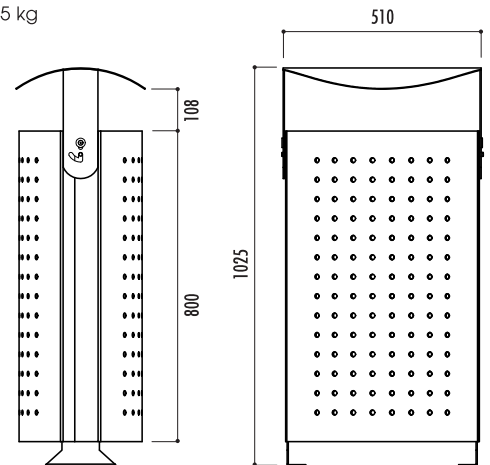


# 3 corbeille Arco Iris

Référence  
Corbeille Arco Iris : 16460

## Caractéristiques

- Acier galvanisé (sendzimir) finition peinture au four avec thermolaquage
- Coloris : gris martelé
- Couvercle rabattable
- Cercle porte-sac
- À fixer au sol avec vis d'ancrage (non fournie)
- Capacité : 80 litres
- Poids : 25 kg

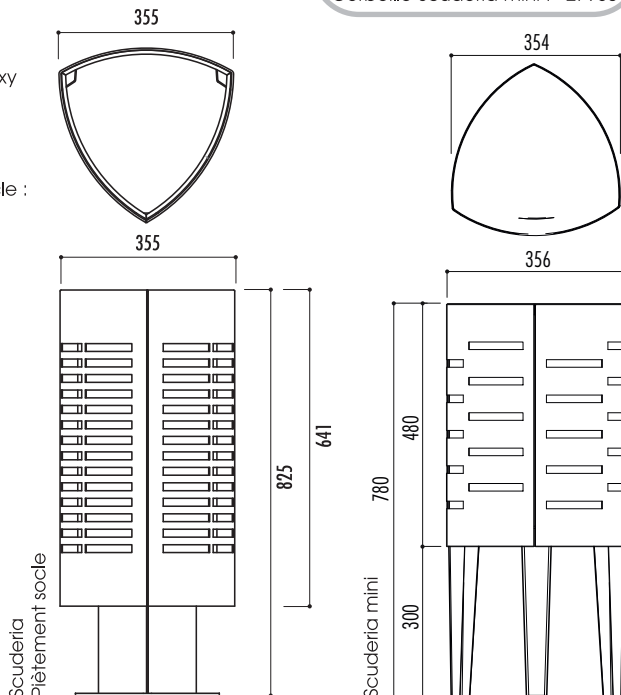


# 4 corbeille Scuderia

Références  
Corbeille Scuderia : 16448  
Corbeille Scuderia mini : 27980

## Caractéristiques

- Acier tôle perforée
  - Finition peinture époxy gris martelé
  - Cercle porte sac en partie haute soudé
  - À fixer au sol
- Modèle piètement socle :
- Capacité : 50 litres
  - Poids : 17 kg
- Modèle 3 pieds :
- Capacité : 40 litres
  - Poids : 9 kg

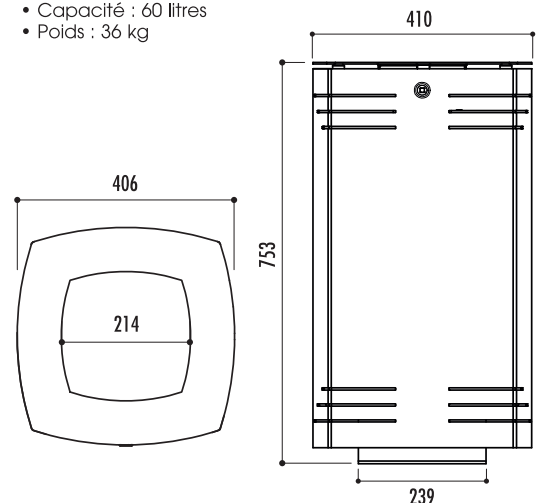


# 5 corbeille AMG

Référence  
Corbeille AMG : 16420

## Caractéristiques

- En acier coloris gris argent (RAL 9006)
- Seau amovible en acier galvanisé Ø 340, hauteur 628 mm
- Couvercle en acier galvanisé coloris gris anthracite, verrouillable par clé carrée
- À fixer au sol
- Capacité : 60 litres
- Poids : 36 kg





1



2



3



4 Scuderia piètement socle



4 Scuderia mini



5

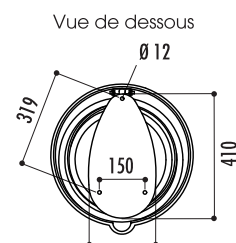
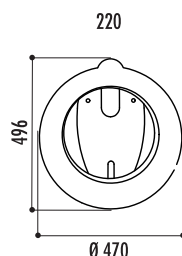
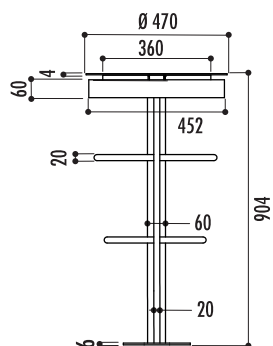


# 1 corbeille Radial

Référence  
Corbeille Radial : 16470

## Caractéristiques

- Structure en acier finition peinture gris martelé
- Adaptée au plan Vigipirate
- Capacité : 110 litres
- Poids : 11 kg
- Vendue avec 1 sac



## Caractéristiques communes aux corbeilles Vigipirate

- Structure en acier, finition peinture au four couleur vert RAL 6005
- Support sac Ø 370 mm, hauteur 100 mm
- Élastique de fixation du sac
- Fixation murale ou sur poteau en tube d'acier 60 x 60 mm avec embout de finition en polyéthylène noir
- Vert RAL 6005. Autre RAL en option

Couleur  
● RAL 6005

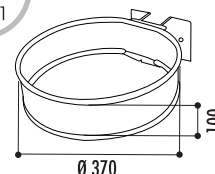
# 2 corbeille Vigipirate murale

## Références

Corbeille Vigipirate murale : 21910  
Couvercle : 21911

## Caractéristiques

- Poids : 5 kg



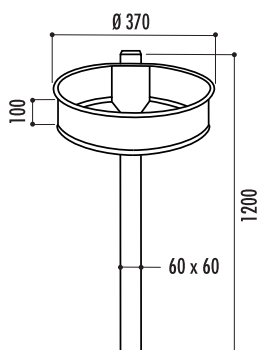
# 3 corbeille Vigipirate sur poteau

## Références

Corbeille Vigipirate sur poteau : 21920  
Couvercle : 21911

## Caractéristiques

- Hauteur hors tout : 1200 mm
- À sceller
- Poids : 15 kg



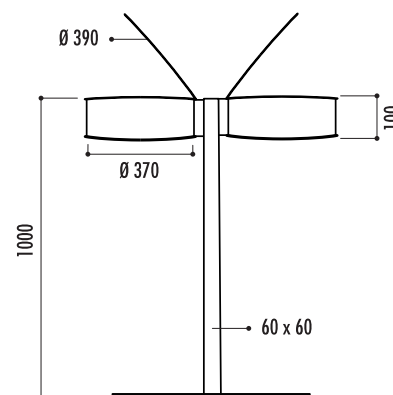
# 4 corbeille Vigipirate amovible

## Référence

Corbeille Vigipirate amovible : 21930

## Caractéristiques

- Pied auto-stable en tube d'acier avec renforts en tôle acier soudée indémontable
- Poids : 35 kg
- Couvercle en tôle acier Ø 390 mm
- Hauteur hors tout : 1000 mm



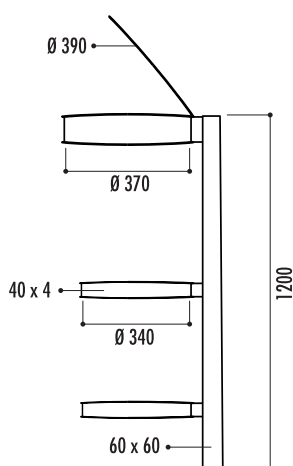
# 5 corbeille Vigipirate 2 arceaux

## Références

Corbeille Vigipirate 2 arceaux : 21940  
Couvercle : 21911

## Caractéristiques

- Anneau central de maintien du sac en fer plat roulé de 40 x 4 mm
- Anneau inférieur avec fond en croix repose sac
- Hauteur hors tout : 1200 mm
- À sceller
- Poids : 15 kg
- Option couvercle en tôle acier Ø 390 mm



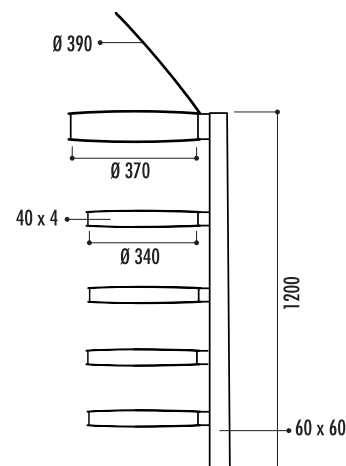
# 6 corbeille Vigipirate 4 arceaux

## Références

Corbeille Vigipirate 4 arceaux : 21950  
Couvercle : 21911

## Caractéristiques

- Anneau central de maintien du sac en fer plat roulé de 40 x 4 mm
- Anneau inférieur avec fond en tôle pleine anti rongeurs et ouverture pour évacuation des eaux
- Hauteur hors tout : 1200 mm
- À sceller
- Poids : 25 kg
- Option couvercle en tôle acier Ø 390 mm





2



3



4



5



6

# 1 Corbeille Scuderia plastique

## Caractéristiques

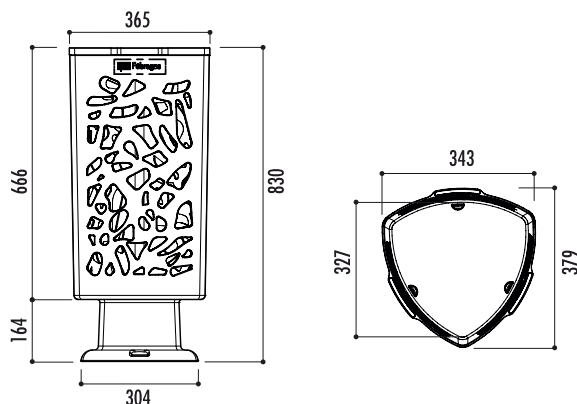
- Polyéthylène haute densité (HDPE), 100 % recyclable, traité anti-UV coloris au choix, voir nuancier
- Modèle éco en polymère thermoplastique issu du recyclage des déchets, coloris gris
- Écologique, sans entretien, anti graffiti
- À fixer au sol, visserie fournie
- Capacité : 57,5 litres
- Poids : 4 kg
- Option : seau amovible noir ou blanc



| Références               |                 |
|--------------------------|-----------------|
| Corbeille Scuderia :     | 26730 + couleur |
| Corbeille Scuderia éco : | 30580           |
| Option seau noir :       | 26739           |
| Option seau blanc :      | 26740           |



Scuderia plastique avec seau



- Couleurs
- RAL 3020
  - RAL 5005
  - RAL 6029
  - RAL 1023
  - Violet
  - RAL 7021
  - RAL 8017
  - Vert acide
  - RAL 5004
  - Orange

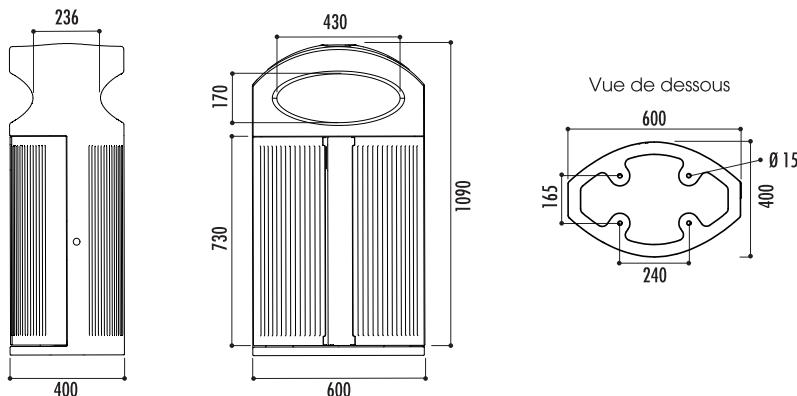
# 2 corbeille Ibiza

## Caractéristiques

- Polyéthylène, 100 % recyclable, traité anti-UV coloris au choix, voir nuancier
- Modèle éco en polymère thermoplastique issu du recyclage des déchets, coloris gris
- Modèle océan en polymère thermoplastique issu du recyclage des déchets marins
- Écologique, sans entretien, anti graffiti
- Cuve amovible
- Cendrier intégré sur le couvercle
- Seau intérieur en polyéthylène
- Verrouillage par serrure à clé
- Fixation au sol par vis d'ancrage
- Ouverture sur les 2 côtés : long. 430 x haut. 170 mm
- Capacité : 80 litres
- Poids : 12 kg



| Références              |                 |
|-------------------------|-----------------|
| Corbeille Ibiza :       | 20190 + couleur |
| Corbeille Ibiza Océan : | 30560           |
| Corbeille Ibiza éco :   | 30570           |



- Couleurs
- RAL 3020
  - RAL 5005
  - RAL 6029
  - RAL 7021
  - Corten
  - Cobalt
  - Orange
  - Vert acide





1 Modèle éco



1



2



2 Ibiza Océan



2 Ibiza éco

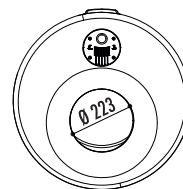
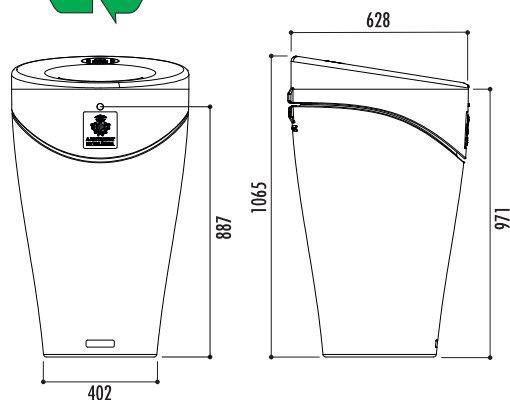
## 1 corbeille Alvium urban

Référence  
Corbeille Alvium urban : 29830 + couleur



### Caractéristiques

- Polyéthylène, 100 % recyclable, traité anti-UV
- Écologique, sans entretien, anti graffitis
- Coloris disponibles pour le couvercle : voir nuancier
- Cuve coloris gris
- Cendrier inox intégré sur le dessus
- Seau intérieur en polyéthylène
- Verrouillage du couvercle par serrure à clé
- Fixation au sol par vis d'ancrage
- Capacité : 120 litres
- Poids : 14,2 kg



### Couleurs couvercle

- Gris
- Vert
- Marron
- Jaune
- Bleu



Détail couvercles

## 2 corbeille Toscana

Référence  
Corbeille Toscana : 17680 + couleur

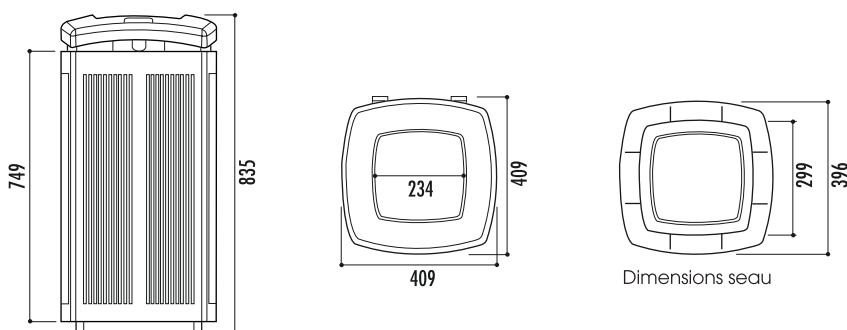


### Caractéristiques

- En polyéthylène haute densité, 100 % recyclable, traité anti-UV
- Coloris disponibles : voir nuancier
- Écologique, sans entretien, anti-graффitis
- Verrouillage par clé carrée de 8 mm, fermeture inox
- Équipée d'un seau amovible
- Capacité : 60 litres
- À sceller
- Poids : 9,3 kg



Seau amovible



Dimensions seau

### Couleurs

- RAL 1021
- RAL 3020
- RAL 5005
- RAL 6029
- RAL 7021



Détail couvercles

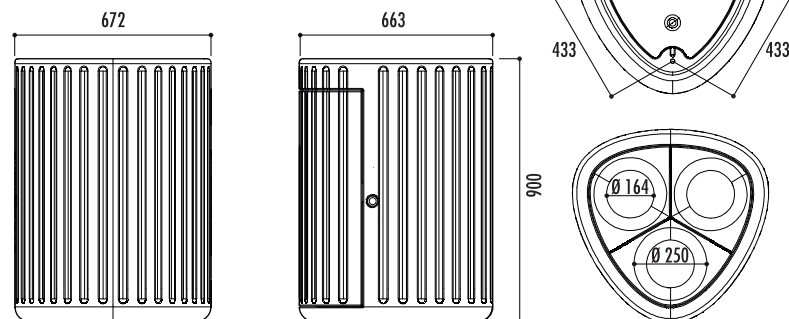
## 3 corbeille Roma

Référence  
Corbeille Roma : 30590



### Caractéristiques

- Polyéthylène, 100 % recyclable, traité anti-UV
- Écologique, sans entretien, anti graffitis
- Cuve coloris noir
- 3 seaux intérieurs amovibles
- Verrouillage par serrure à clé
- Capacité : 3 x 60 litres
- Poids : 27,5 kg







1



2



3





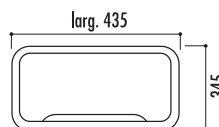
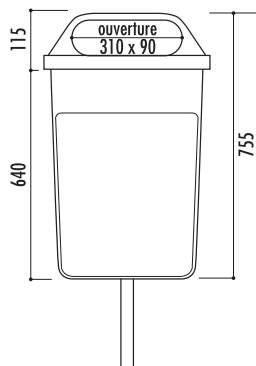
## 1 corbeille 50 litres

### Caractéristiques

- En polyéthylène haute densité teinté dans la masse, traité anti-UV
- Coloris disponibles : voir nuanciers
- Vidage par décrochement de la cuve, avec mécanisme d'ouverture et de fermeture par clé triangle
- Fond perforé pour l'évacuation des liquides
- Fixation murale ou sur poteau
- Capacité : 50 litres
- Poids : 7 kg

Couleur couvercle  
● Vert alicante

Couleurs cuve  
● Gris pierre ● Vert alicante ● Crème



### Références

- Corbeille 50 L cuve verte et couvercle vert avec collier : 12760
- Corbeille 50 L cuve grise et couvercle vert avec collier : 12770
- Corbeille 50 L cuve crème et couvercle vert avec collier : 12780
- Option poteau pour corbeille 50 L avec obturateur : 12781

## 2 corbeille Valence

### Caractéristiques

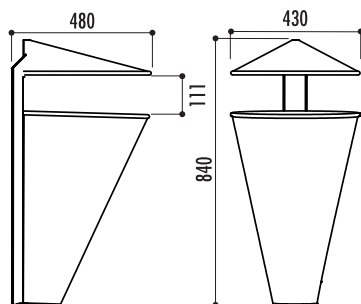
- En polyéthylène haute densité, 100 % recyclable, traité anti-UV
- Coloris disponibles pour le couvercle : voir nuancier
- Ecologique, sans entretien, anti-graffitis
- Cuve amovible RAL 7024
- Verrouillage par clé triangle, fermeture inox
- Capacité : 50 litres
- Poids : 6,5 kg (modèle mural), 9,5 kg (modèle sur poteau)
- Poteau Ø 50 mm

### Détail couvercles



### Couleurs

- RAL 1021 ● RAL 3020 ● RAL 5005 ● RAL 6032 ● RAL 7024



### Références

- Corbeille Valence murale : 22090 + couleur
- Corbeille Valence sur poteau : 22095 + couleur



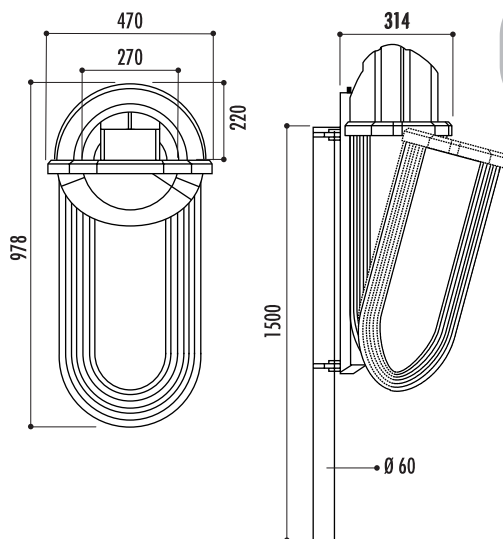
## 3 corbeille Strada

### Caractéristiques

- En polyéthylène haute densité teinté dans la masse et stabilisé aux UV
- Coloris disponibles : voir nuancier
- Ouverture avec clé à empreinte carrée
- Fixation murale ou sur poteau (acier galvanisé rond Ø 60 mm, hauteur 150 cm)
- Capacité : 50 litres
- Poids : 5,3 kg

### Couleurs

- RAL 7013 ● RAL 6012



### Références

- Corbeille Strada : 21360 + couleur
- Poteau Ø 60 mm rond haut. 150 cm : 12781
- Colliers de fixation : 21363



## 4 corbeille Xerios

### Caractéristiques

#### CORBEILLE

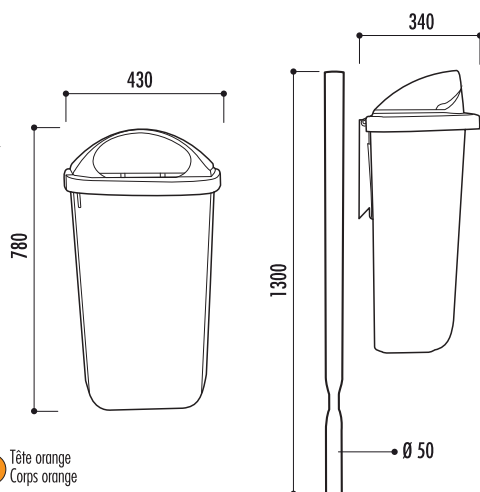
- En plastique polypropylène teinté dans la masse, traité anti-UV
- Vidage par décrochage de la cuve
- Mécanisme d'ouverture à clé triangle
- Fixation murale ou sur poteau (en option)
- Capacité : 50 litres
- Poids : 3,1 kg

#### POTEAU

- En acier poudré anti-UV coloris gris manganèse
- Hauteur 1300 mm Ø 50 mm
- À sceller
- Poids : 2,9 kg

### Couleurs

- Tête grise Corps vert ● Tête verte Corps vert ● Tête verte Corps gris ● Tête grise Corps gris ● Tête orange Corps orange



### Référence

- Corbeille Xerios : 27420 + couleur





1



2

3

4

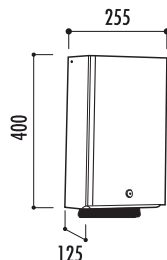


## 1 distributeur mural 500 sacs

### Caractéristiques

- En acier peint anti-UV et traité anticorrosion
- Coloris disponibles : voir nuancier
- Ouverture frontale et blocage du capot en position ouverte (facilite le réapprovisionnement)
- Verrouillage par clé
- Fixation murale ou sur poteau Ø 50 mm (en option)
- Maintien des sacs par un crochet
- Capacité : 500 sacs
- Livré avec 200 sacs
- Poids : 3,3 kg

#### Couleurs



### Références

Distributeur mural hygiène canine - 500 sacs liasses : 27440 + couleur  
Lot de 500 sacs liasses : 27480

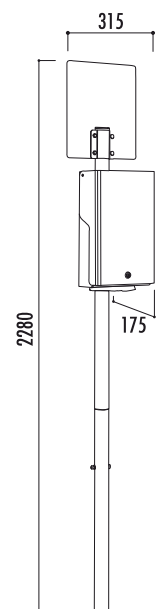


## 2 borne hygiène canine 500 sacs

### Caractéristiques

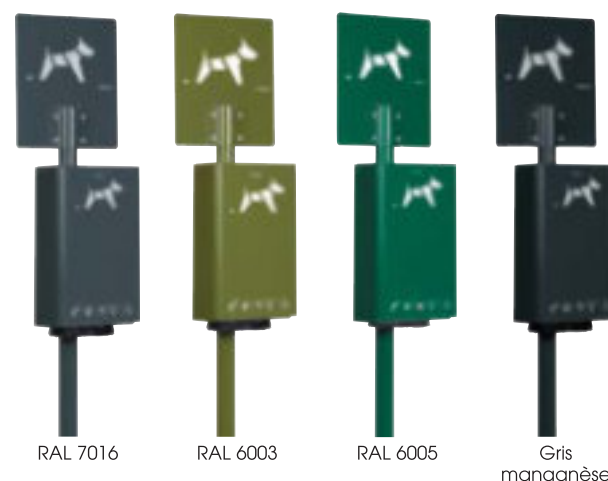
- Composé d'un totem, d'un distributeur de sacs et d'un poteau
- En acier peint anti-UV et traité anticorrosion
- Coloris disponibles : voir nuancier
- Ouverture frontale et blocage du capot en position ouverte (facilite le réapprovisionnement)
- Verrouillage par clé
- Fixation sur poteau à sceller
- Possibilité d'adapter la corbeille Xérios (p 66)
- Kit brides fourni
- Maintien des sacs par un crochet
- Capacité : 500 sacs
- Livré avec 200 sacs
- Poids : 8,5 kg

#### Couleurs



### Références

Borne hygiène canine sur poteau - 500 sacs liasses : 27450 + couleur  
Lot de 500 sacs liasses : 27480

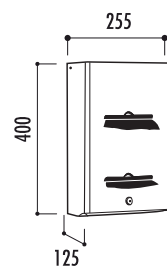


## 3 distributeur mural 2 rouleaux

### Caractéristiques

- En acier peint anti-UV et traité anticorrosion
- Coloris disponibles : voir nuancier
- Ouverture frontale et blocage du capot en position ouverte (facilite le réapprovisionnement)
- Verrouillage par clé
- Fixation murale ou sur poteau Ø 50 mm (en option)
- 2 emplacements pour les rouleaux de sacs. Régulation du débit des rouleaux pour une distribution sac à sac
- Capacité : 400 sacs
- Livré sans sac
- Poids : 3,3 kg

#### Couleurs



### Références

Distributeur mural hygiène canine - 2 rouleaux : 27460 + couleur  
Lot de 2000 sacs - rouleaux : 27490

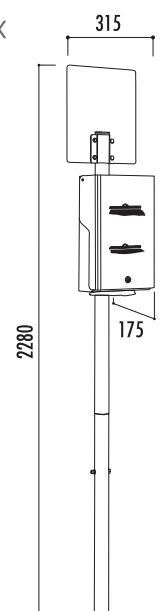
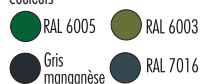


## 4 borne hygiène canine 2 rouleaux

### Caractéristiques

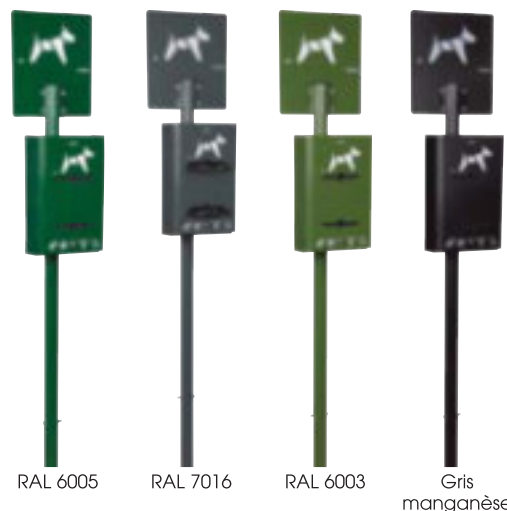
- Composé d'un totem, d'un distributeur de sacs et d'un poteau
- En acier peint anti-UV et traité anticorrosion
- Coloris disponibles : voir nuancier
- Ouverture frontale et blocage du capot en position ouverte (facilite le réapprovisionnement)
- Verrouillage par clé
- Fixation sur poteau à sceller
- Possibilité d'adapter la corbeille Xérios (p 66)
- Kit brides fourni
- 2 emplacements pour les rouleaux de sacs. Régulation du débit des rouleaux pour une distribution sac à sac
- Capacité : 400 sacs
- Livrée sans sac
- Poids : 9,5 kg

#### Couleurs



### Références

Borne hygiène canine sur poteau - 2 rouleaux : 27470 + couleur  
Lot de 2000 sacs - rouleaux : 27490







1



3



2



4



## 1 table pique-nique Berlin

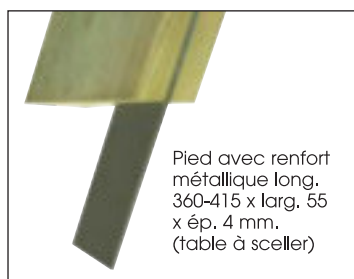
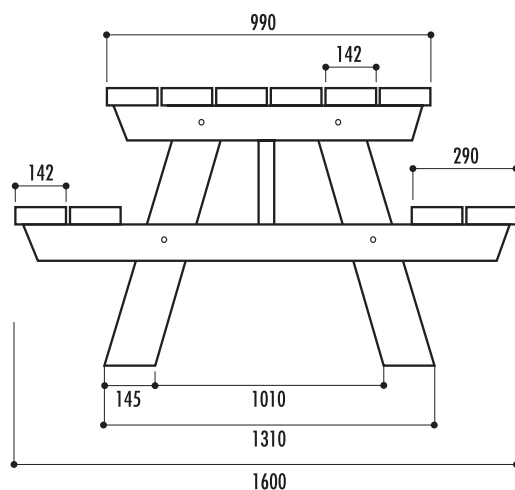
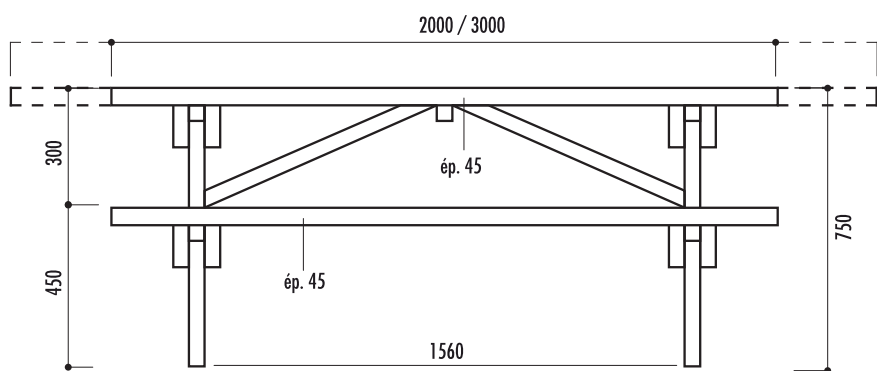
### Références

|                                    |       |
|------------------------------------|-------|
| Table Berlin à sceller :           | 10580 |
| Table Berlin à poser :             | 10590 |
| Table Berlin rallongée à sceller : | 12510 |
| Table Berlin rallongée à poser :   | 12520 |

### Caractéristiques

- En pin du Nord traité autoclave classe IV certifié FSC
- Plateau longueur : 200 cm
- Modèle à sceller anti vandalisme : renfort métallique à l'intérieur des pieds rendant le sciage impossible
- Livraison pré-montée : plateau monté et pieds montés
- Visserie inox 304 L
- Poids :
  - à sceller : 109 kg
  - à poser : 107 kg

- Modèle pour personnes à mobilité réduite, plateau rallongé aux 2 extrémités permettant l'accès de 2 fauteuils roulants
- Longueur : 230 cm (plateau), 200 cm (assise)
- Poids :
  - à sceller : 119 kg
  - à poser : 117 kg



## 2 table pique-nique Munich II

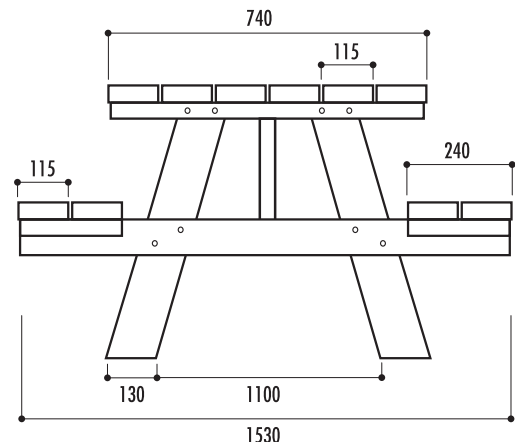
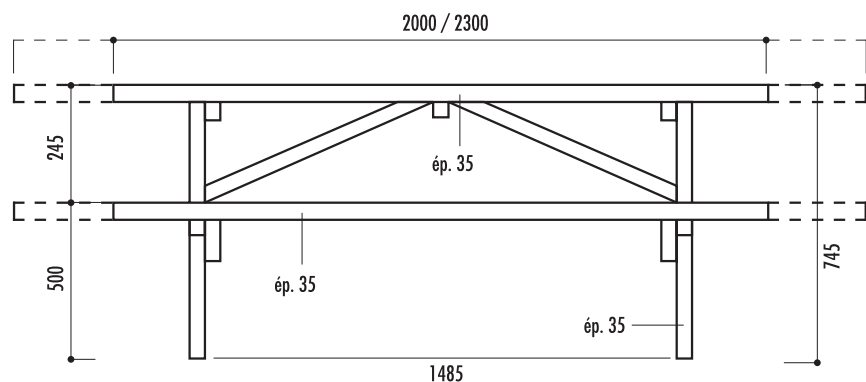
### Références

|                                     |       |
|-------------------------------------|-------|
| Table Munich II à poser :           | 29010 |
| Table Munich II rallongée à poser : | 29020 |

### Caractéristiques

- Réalisée en Pin du Nord traité autoclave classe IV, certifié FSC
- Plateau longueur : 200 cm
- Bancs rabattables
- Livraison pré-montée avec plateau de table et banc déjà montés
- Double visserie traversante sur les pieds
- Visserie zinguée
- À poser, possibilité de la fixer au sol, nous consulter
- Poids : 50 kg

- Modèle pour personnes à mobilité réduite, plateau rallongé aux 2 extrémités permettant l'accès de 2 fauteuils roulants
- Plateau longueur : 230 cm ; assise : 230 cm
- Poids : 57 kg





1



1 Plateau rallongé aux 2 extrémités long. 230 cm



Accès PMR\* à chaque extrémité



2



2 Plateau + assise rallongés aux 2 extrémités long. 230 cm



Accès PMR\* à chaque extrémité

\*Personnes à mobilité réduite

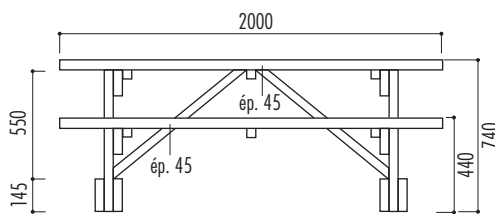




## 1 table pique-nique Dortmund

### Caractéristiques

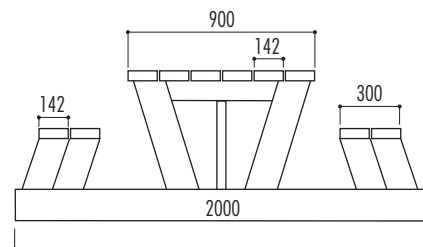
- Ce modèle permet de s'asseoir sans devoir enjamber les bancs
- Bois autoclave résineux non verni
- Avec ou sans dossiers haut. 800 mm
- Section des pieds : 140 x 45 mm
- Épaisseur bois : 45 mm
- Contreventements sous le plateau : 70 x 50 mm à sceller (pattes de scellement fournies)
- Poids : 124 kg sans dossier, 130 kg avec dossier
- Modèle plateau rallongé : 2300 mm accès PMR\*, possible sur demande



\*Personnes à mobilité réduite

### Références

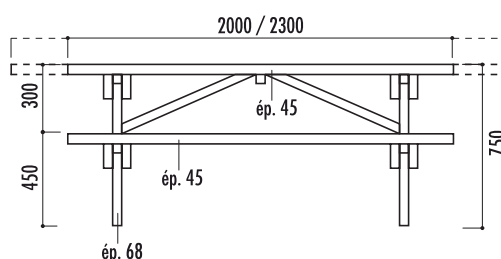
Table Dortmund sans dossier : 10650  
Table Dortmund avec dossiers : 12790



## 2 table pique-nique Hanovre

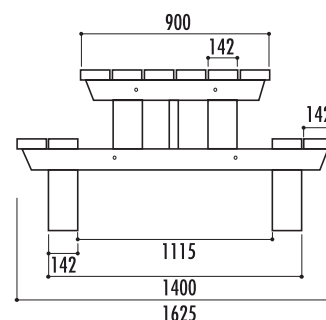
### Caractéristiques

- En pin du Nord traité autoclave classe IV certifié FSC
- Plateau longueur : 200 cm
- Modèle à sceller anti vandalisme : renfort métallique à l'intérieur des pieds rendant le sciage impossible
- Livraison pré-montée : plateau monté et pieds montés
- Visserie inox
- Poids :
  - à sceller : 113 kg
  - à poser : 111 kg
- Modèle pour personnes à mobilité réduite, plateau rallongé aux 2 extrémités permettant l'accès de 2 fauteuils roulants
- Longueur : 230 cm (plateau), 200 cm (assise)
- Poids :
  - à sceller : 123 kg
  - à poser : 121 kg



### Références

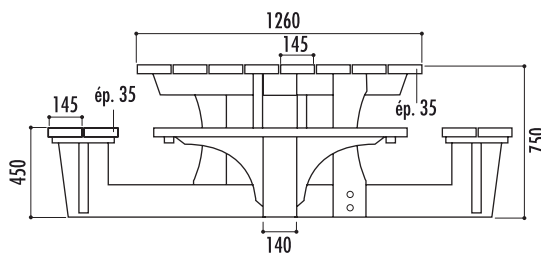
Table Hanovre à poser : 28800  
Table Hanovre à sceller : 28820  
Table Hanovre rallongée à poser : 28810  
Table Hanovre rallongée à sceller : 28830



## 3 table pique-nique Essen

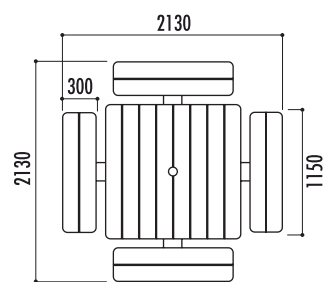
### Caractéristiques

- En Pin du Nord traité autoclave classe IV sans C.C.A. (sans Cuivre, Chrome ni Arsenic) certifié PEFC n° FCBA/12-01390
- Plateau : constitué de 8 lames
- Assises : constituées de 4 x 2 lames
- Piètements du plateau en lamellé-collé de 140 x 140 mm, ép. 4,5 cm, les 4 pieds support plateau section 145 x 68 mm
- Trou parasol au centre du plateau
- Livraison pré-montée
- Visserie inox
- À poser
- Poids : 230 kg



### Référence

Table Essen : 10640

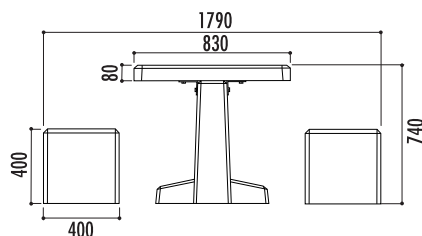
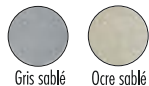


## 4 table pique-nique Triton

### Caractéristiques

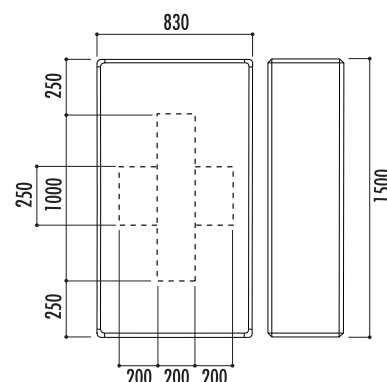
- En béton armé finition gris sablé ou ocre sablé
- Plateau longueur : 150 cm
- Livraison démontée, plateau à monter sur pied par cornières (fournies)
- Poids : 1693 kg
- Transport en sus, nous consulter

### Finitions au choix



### Références

Table Triton gris sablé : 22330  
Table Triton ocre sablé : 22331





1 Sans dossier

1 Avec dossiers



2



Accès PMR\*  
à chaque extrémité

\*Personnes à mobilité réduite



3



4

# 1 borne flexible Total

## Caractéristiques

- Réalisée en polyuréthane résistant aux U.V.
- Coloris au choix : voir nuancier
- Absorbe les chocs des véhicules et récupère intégralement sa forme initiale
- Flexible en totalité sans aucun dommage ni déformation
- Sans entretien
- Équipée d'une bande réfléchissante
- À sceller ou amovible avec boîtier ou platine (en option)
- Poids : 3,3 kg



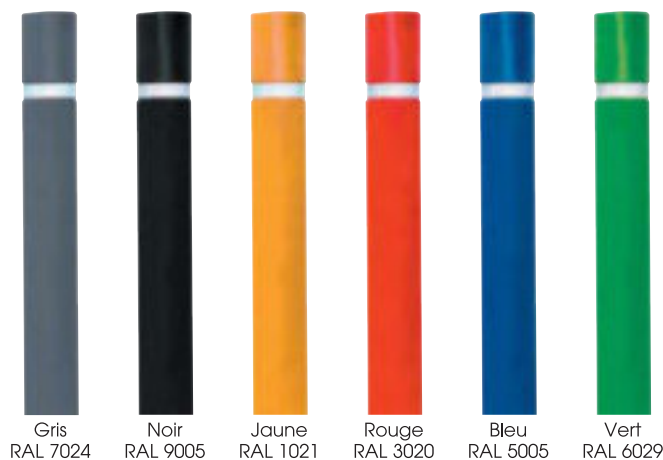
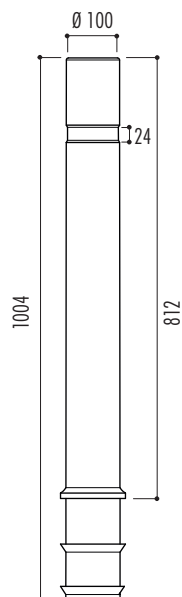
Boîtier  
220 x 170 x  
H. 205 mm



Platine  
Ø 200 mm  
H. 40 mm



Bande  
réfléchissante



## Références

Borne flexible Total : 24620 + couleur  
Option boîtier : 26350  
Option platine : 16848

# 2 borne Plus flexible Total

## Caractéristiques

- Réalisée en polyéthylène résistant aux UV
- Coloris au choix : voir nuancier
- Absorbe les chocs des véhicules, et récupère intégralement sa position initiale
- Flexible dans sa totalité sans aucunes déformations ou dommages
- Sans entretien
- Équipée de 2 bandes réfléchissantes
- Fixation par scellement dans plot béton ou amovible avec boîtier ou platine (en option)
- Poids : 3,8 kg



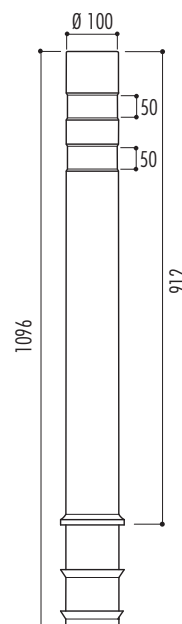
Boîtier  
220 x 170 x  
H. 205 mm



Platine  
Ø 200 mm  
H. 40 mm



Bandes  
réfléchissantes



## Références

Borne Plus flexible Total : 28790 + couleur  
Option boîtier : 26350  
Option platine : 16848

# 3 borne flexible à 20°

## Caractéristiques

- Réalisée en polyéthylène
- Coloris au choix : voir nuancier
- Absorbe les chocs des véhicules et récupère sa forme initiale
- Flexible jusqu'à 20°
- Sans entretien
- Équipée d'une bande réfléchissante
- Fixation par scellement dans plot béton ou amovible avec boîtier ou platine (en option)
- Poids : 2 kg



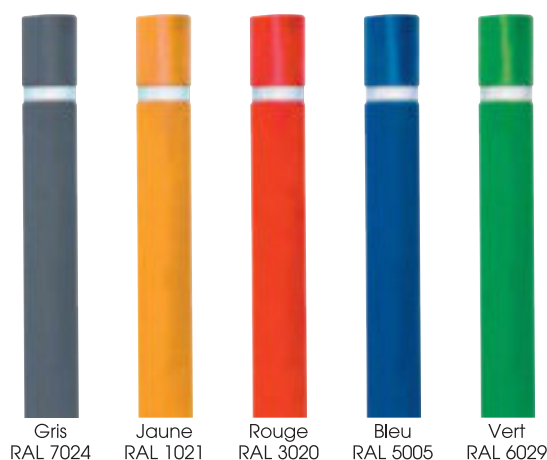
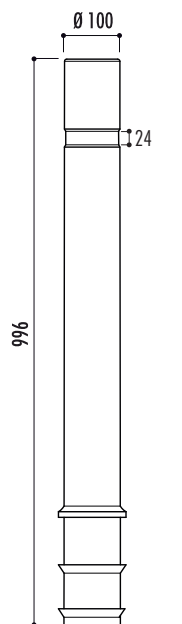
Boîtier  
220 x 170 x  
H. 205 mm



Platine  
Ø 200 mm  
H. 40 mm



Bande  
réfléchissante



## Références

Borne flexible à 20° : 16840 + couleur  
Option boîtier : 26350  
Option platine : 16848





Flexible en totalité

1

2



3

Flexible jusqu'à 20°

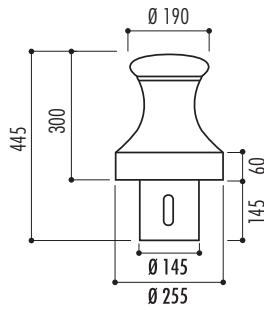
Option : autres RAL, nous consulter

## 1 borne Marsella

Référence  
Borne Marsella : 16910

### Caractéristiques

- Réalisée en fonte avec finition peinture noire
- Fixation par scellement dans plot béton avec tige de fer ou amovible sur boîtier (en option)
- Poids : 22 kg

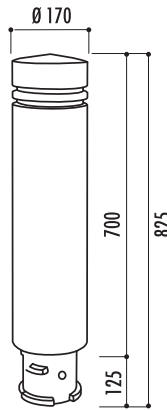


## 3 borne Cordoue

Référence  
Borne Cordoue : 10701

### Caractéristiques

- En fonte ductile finition peinture noire
- À sceller dans plot béton ou amovible sur fourreau
- Poids : 28 kg



## 5 borne Esfera

Références  
Borne Esfera Ø 400 mm : 10680  
Borne Esfera Ø 300 mm : 10690

### Caractéristiques

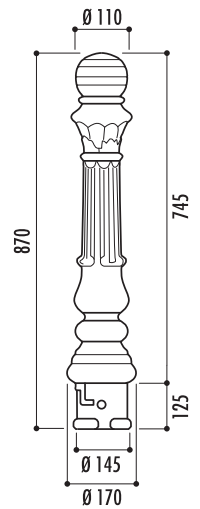
- Réalisée en fonte avec finition peinture noire
- Ø 400 mm : haut. hors sol : 396 mm (totale 545 mm)
- Ø 300 mm : haut. hors sol : 288 mm (totale 413 mm)
- Fixation par scellement dans plot béton (non amovible)
- Poids : 22 kg pour le modèle Ø 300 mm / 37 kg pour le modèle Ø 400 mm

## 2 borne Vérone

Référence  
Borne Vérone : 10730

### Caractéristiques

- En fonte ductile finition peinture anti-rouille noire semi-brillante
- À sceller dans plot béton avec tige de fer ou amovible sur fourreau (voir ci-dessous)
- Poids : 18 kg

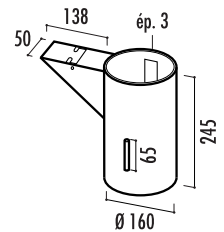


## 4 fourreau

Référence  
Fourreau : 10720

### Caractéristiques

- En acier finition peinture anti-rouille noire
- Permet de rendre les bornes Cordoue, Marsella et Vérone amovibles
- Livré avec obturateur pour boucher le passage lors de l'enlèvement de la borne
- Livré avec clé triangle de 11
- À sceller dans plot béton
- Poids : 8 kg

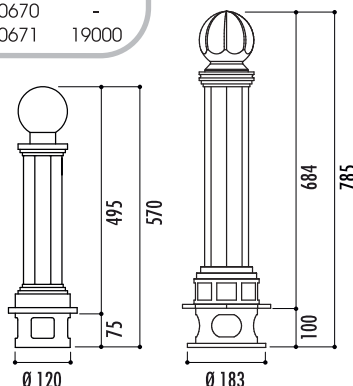


## 6 borne Valencia

| Références                 | Borne | Boîtier |
|----------------------------|-------|---------|
| Borne H. 785 mm fixe :     | 10660 | -       |
| Borne H. 785 mm amovible : | 10662 | 10664   |
| Borne H. 570 mm fixe :     | 10670 | -       |
| Borne H. 570 mm amovible : | 10671 | 19000   |

### Caractéristiques

- Réalisée en fonte avec finition peinture noire
- Fixation par scellement dans plot béton
- Poids : 12 kg pour le modèle haut. 580 mm / 15 kg pour le modèle haut. 785 mm
- Existe en version amovible sur boîtier

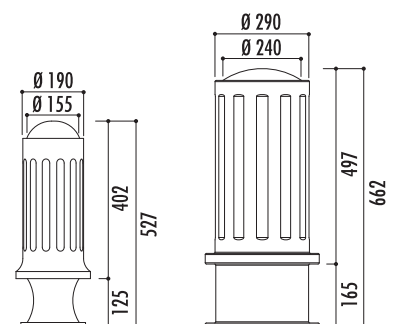


## 7 borne Via Julia

| Références                 | Borne | Boîtier |
|----------------------------|-------|---------|
| Borne Via Julia Ø 190 mm : | 16780 | 18990   |
| Borne Via Julia Ø 290 mm : | 16770 | 18910   |

### Caractéristiques

- Réalisée en fonte avec finition peinture noire
- Fixation par scellement dans plot béton ou amovible sur boîtier optionnel avec couvercle (borne Ø 190 mm) ou avec obturateur (borne Ø 290 mm)
- 2 modèles :
  - Ø 190 mm : poids : 17 kg
  - Ø 290 mm : poids : 39 kg





2



1



3



4



5 Ø 300 mm



5 Ø 400 mm



6 H. 570 mm



6 H. 785 mm



7

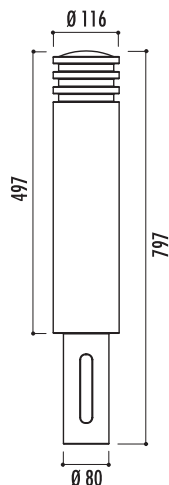


## 1 borne Alcalá

| Références     | Borne | Boitier |
|----------------|-------|---------|
| Borne Alcalá : | 17170 | 18981   |

### Caractéristiques

- Réalisée en fonte, finition peinture noire. Autres RAL en option, nous consulter
- À sceller dans plot béton ou amovible sur boîtier avec obturateur (en option)
- Poids : 16 kg

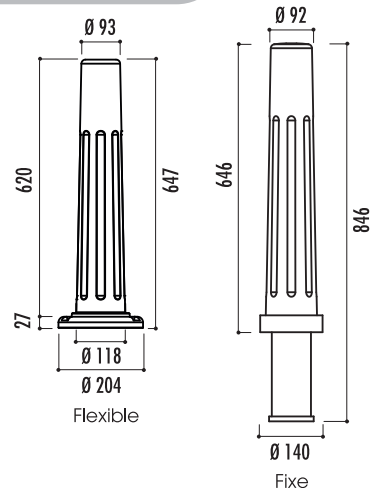


## 2 borne Palma de Mallorca

| Références                         | Borne | Boitier |
|------------------------------------|-------|---------|
| Borne Palma de Mallorca :          | 16930 | 19040   |
| Borne Palma de Mallorca flexible : | 16940 |         |

### Caractéristiques

- Réalisée en fonte avec finition peinture noire. Autres RAL en option, nous consulter
- Fixation par scellement dans plot béton ou amovible sur boîtier avec couvercle (en option)
- Modèle flexible par ressort résistant aux impacts
- Poids : 17 kg (fixe) / 20 kg (flexible)

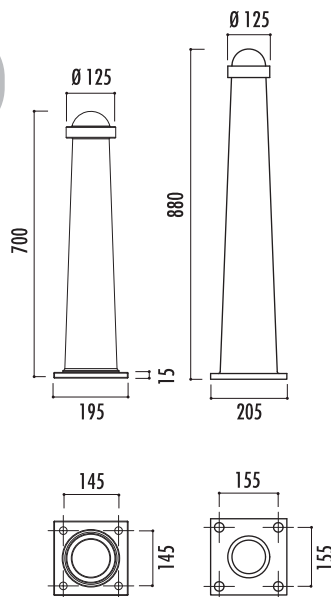


## 3 borne Sant Felíu

| Références                   | Borne | Boitier |
|------------------------------|-------|---------|
| Borne Sant Felíu H. 700 mm : | 16810 |         |
| Borne Sant Felíu H. 880 mm : | 16800 |         |

### Caractéristiques

- Réalisée en fonte avec finition peinture noire. Autres RAL en option, nous consulter
- À fixer au sol
- 2 modèles :
  - haut. 700 mm, poids : 17 kg
  - haut. 880 mm, poids : 22 kg

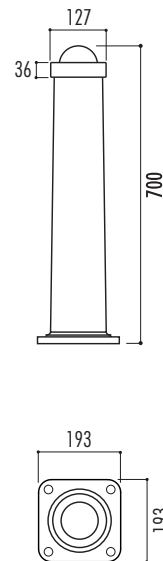


## 4 borne Sant Felíu mémoire de forme

| Référence                           | Borne | Boitier |
|-------------------------------------|-------|---------|
| Borne Sant Felíu mémoire de forme : | 20350 |         |

### Caractéristiques

- Réalisée en polyéthylène, coloris gris
- Flexible à 20°, commence à se plier lorsque la pression est supérieure à 150 kg
- Récupère intégralement sa forme initiale
- Fixation au sol par vis d'ancrage (non fournies)
- Poids : 2 kg

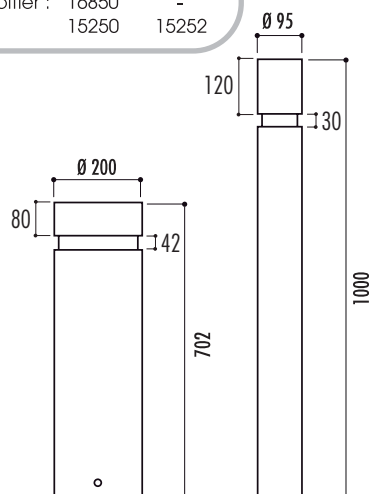


## 5 borne Barcelona

| Références                               | Borne | Boitier |
|--|-------|---------|
| Potelet Barcelona Ø 95 mm :              | 15240 | -       |
| Potelet Barcelona Ø 95 mm avec boîtier : | 16850 | -       |
| Borne Barcelona Ø 200 mm :               | 15250 | 15252   |

### Caractéristiques

- En acier, avec finition peinture noire. Autres RAL en option, nous consulter
- Gorge avec cerclage inox
- Fixation par scellement dans plot béton ou amovible sur boîtier (en option)
- Modèle Ø 95 mm : poids : 7 kg
- Modèle Ø 200 mm, poids : 17 kg

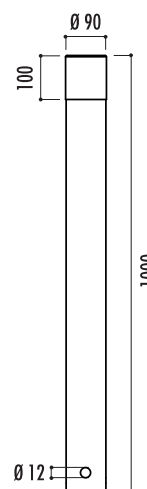


## 6 borne Sant Cugat

| Références                  | Borne | Boitier |
|-----------------------------|-------|---------|
| Borne Sant Cugat Ø 90 mm :  | 17160 | 17161   |
| Borne Sant Cugat Ø 162 mm : | 17150 | 18970   |

### Caractéristiques

- Corps réalisé en acier finition oxiron, tête en acier inoxydable 304
- Fixation par scellement dans plot béton ou amovible sur boîtier (en option)
- 2 modèles :
  - Ø 162 mm : haut. hors-sol : 600 mm, poids : 13 kg
  - Ø 90 mm : haut. hors-sol : 850 mm, poids : 3,7 kg





1



2



Modèle flexible



3



4



5

Ø 200 mm



5

Ø 95 mm



6

Ø 162 mm



6

Ø 90 mm

## 1 poteau Esquirol

Référence  
Poteau Esquirol : 24570 + couleur

### Caractéristiques

- Réalisée en acier Ø 76 mm finition peinture époxy cuite au four coloris au choix (voir nuancier). Autres RAL en option, nous consulter
- À sceller dans plot béton avec tige de fer
- Poids : 7 kg
- Boule soudée au tube

### Couleurs

● RAL 9005 ● RAL 5010 ● RAL 3004 ● RAL 8017 ● RAL 6005

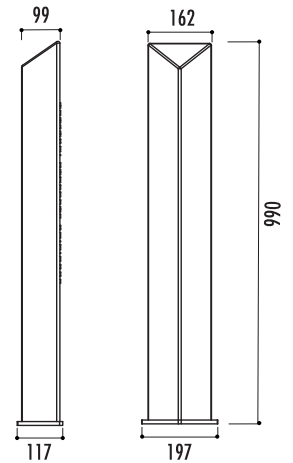


## 2 borne Aqualata

Référence  
Borne Aqualata : 17100

### Caractéristiques

- Réalisée en fonte avec finition peinture noire oxyron. Autres RAL en option, nous consulter
- Fixation par scellement dans plot béton
- Hauteur totale 990 mm
- Poids : 27 kg

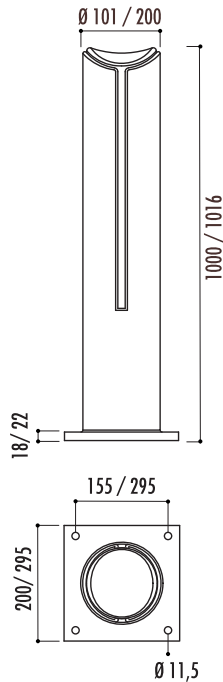


## 3 borne Badalona

| Références                | Borne | Boitier |
|---------------------------|-------|---------|
| Borne Badalona Ø 100 mm : | 16880 | 19020   |
| Borne Badalona Ø 200 mm : | 16900 | -       |

### Caractéristiques

- Réalisée en fonte avec finition peinture noire oxyron. Autres RAL en option, nous consulter
- Ø 100 mm : haut. totale 1000 mm
- À fixer au sol par platine 200 x 200 mm, 4 perforations de 12
- Poids : 22 kg
- Ø 200 mm : haut. totale : 1016 mm
- Fixation par scellement direct dans plot béton
- Poids : 48 kg

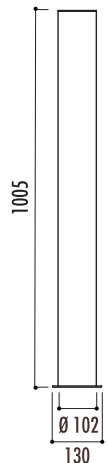


## 4 borne Tubo

| Références   | Borne | Boitier |
|--------------|-------|---------|
| Borne Tubo : | 17050 | 18960   |

### Caractéristiques

- Réalisée en acier avec finition peinture époxy cuite au four coloris noir. Autres RAL en option, nous consulter
- Fixation par scellement dans plot béton avec tige de fer ou amovible sur boitier (en option)
- Ø 102 mm, hauteur totale 1005 mm
- Poids : 5 kg

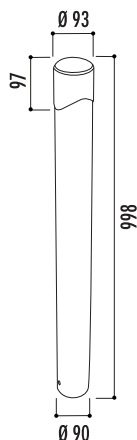


## 5 borne Duna

Référence  
Borne Duna : 17051

### Caractéristiques

- Réalisée en acier avec finition peinture noire. Autres RAL en option, nous consulter
- Tête en acier inoxydable 304
- Fixation par scellement dans plot béton
- Poids : 3,6 kg

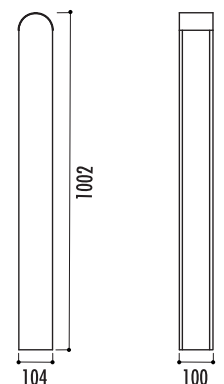


## 6 borne Piona Grey

| Références   | Borne | Boitier |
|--------------|-------|---------|
| Borne Grey : | 17140 | 17141   |

### Caractéristiques

- Réalisée en fonte avec finition peinture noire oxyron. Autres RAL en option, nous consulter
- Fixation par scellement dans plot béton ou amovible sur boitier (en option)
- Hauteur totale 1002 mm, profil HEB-100
- Poids : 21 kg







1



2



3



4



5



6

# 1 barrière Hamburg

## Références

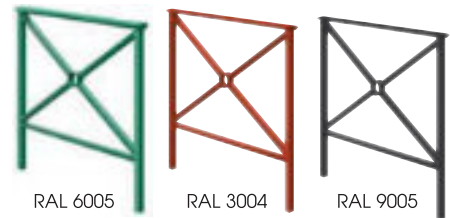
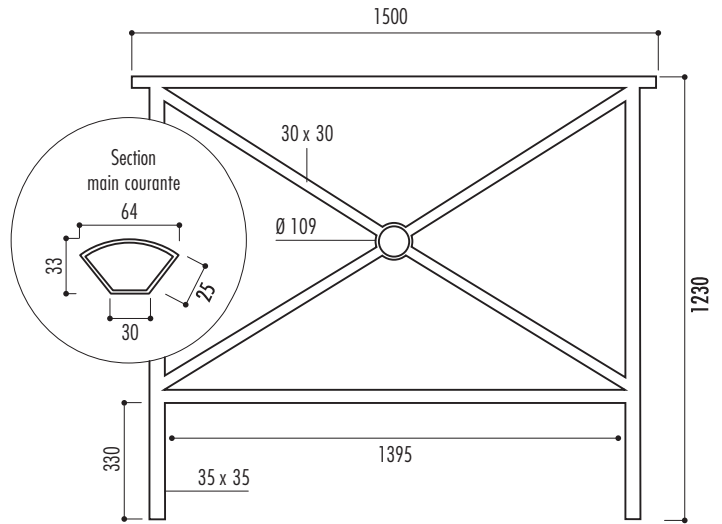
Barrière Hamburg : 10790 + couleur  
 Amovibilité - Kit serrure : 10724

### Caractéristiques

- Structure en acier finition peint sur zinc
- 3 coloris au choix : vert RAL 6005, rouge RAL 3004 ou noir RAL 9005
- Perforation Ø 10 mm pour passage fer tor pour scellement
- À sceller
- Poids : 12 kg
- Épaisseur tube : 1,8 mm
- Autres coloris, nous consulter



Main courante



3 RAL en stock, possibilité tout RAL

# 2 poteau Cadix

## Références

Poteau Cadix : 10800 + couleur  
 Poteau Cadix autres RAL: 10816 + couleur  
 Poteau Cadix PMR\* couleur : 10814 + couleur  
 Amovibilité - Fourreau simple : 10723  
 Amovibilité - Serrure : 10726

### Caractéristiques

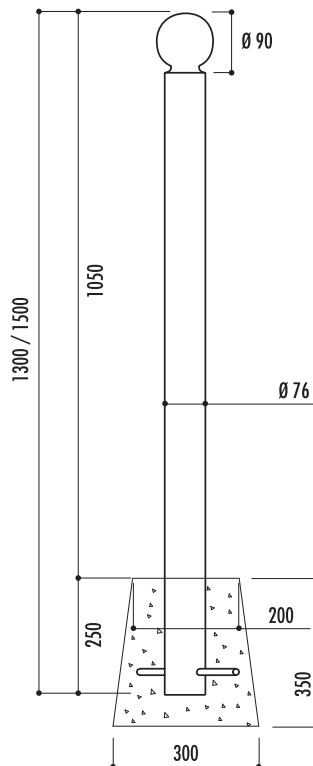
- En acier zingué épaisseur 3,2 mm, finition peinture poudrée polyester

#### MODÈLE STANDARD :

- Tige de scellement Ø 12 mm, longueur 110 mm
- À sceller
- 3 coloris au choix : vert RAL 6005, rouge RAL 3004 ou noir RAL 9005
- Tête boule en fonte Ø 90 mm
- Hauteur totale : 1300 mm
- Poids : 8,7 kg
- Autres coloris en option, nous consulter

#### MODÈLE PMR\* :

- Bicolore, RAL au choix
- Hauteur totale : 1500 mm
- Poids : 10 kg



\* Adapté aux personnes à mobilité réduite



1



2  
Poteau  
PMR\*



2

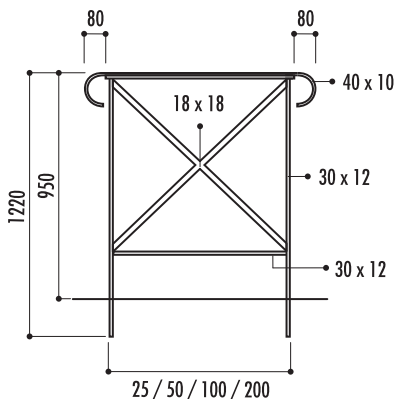




# 1 barrière Halle

## Caractéristiques

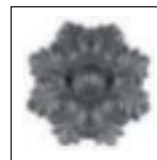
- Structure en acier massif finition phosphatation et thermolaquage coloris noir RAL 9005 avec piètement double renforcé, 60 x 12 mm
- Main courante moulurée 40 x 10 mm, 2 crosses
- Montant fer plat 30 x 12 mm
- Hauteur après scellement : 950 mm
- Poids : 11 kg (long. 25 cm), 14 kg (long. 50 cm), 22 kg (long. 100 cm) et 40 kg (long. 200 cm)
- À sceller
- Options : barrière sans crosse ou avec une crosse (droite ou gauche), nous consulter



\* Prévoir 2 options double rosaces pour barrières long. 200 cm

## Références

|                               |       |
|-------------------------------|-------|
| Barrière Halle long, 25 cm :  | 10783 |
| Barrière Halle long, 50 cm :  | 10782 |
| Barrière Halle long, 100 cm : | 10774 |
| Barrière Halle long, 200 cm : | 10781 |
| Option double rosace* :       | 10784 |



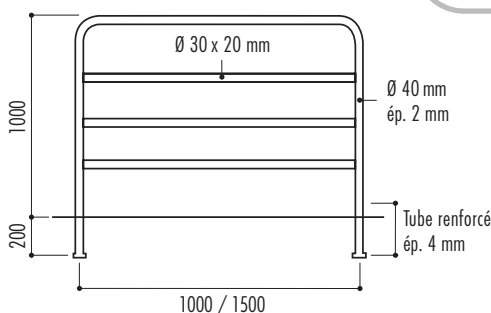
Option rosace Ø 10 cm

# 2 barrière Odéon

## Caractéristiques

- Structure en tube acier Ø 40 mm, épaisseur 2 mm, finition primaire époxy antirouille et peinture polyester
- Lisse 30 x 20 mm, épaisseur 2 mm
- Piètement renforcé au niveau du sol, ép. 4 mm
- Poids : 13,5 kg (long. 100 cm), 15 kg (long. 150 cm)
- Fixation par scellement dans plot béton

### Couleurs



## Références

|                                     |                 |
|-------------------------------------|-----------------|
| Barrière Odéon - long, 100 cm :     | 30050 + couleur |
| Barrière Odéon - long, 150 cm :     | 30060 + couleur |
| Option platine :                    | 21740           |
| Option fourreau simple - lot de 2 : | 21750           |
| Option kit d'amovibilité :          | 21760           |

Fourreaux simples  
Réf. 21750



Kit serrure avec clé de déverrouillage  
Réf. 21760

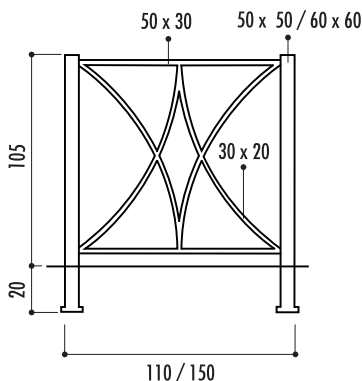


# 3 barrière Vauban

## Caractéristiques

- Structure en tube acier, finition primaire époxy antirouille et peinture polyester
- Options : platines, fourreau amovible simple ou avec verrouillage, grille de protection, nous consulter
- Fixation par scellement dans plot béton

### Couleurs



## Références

|                                     |                 |
|-------------------------------------|-----------------|
| Barrière Vauban - long, 150 cm :    | 21720 + couleur |
| Barrière Vauban - long, 110 cm :    | 21730 + couleur |
| Option platine :                    | 21740           |
| Option fourreau simple - lot de 2 : | 21870           |
| Option kit d'amovibilité :          | 21880           |

Fourreaux simples  
Réf. 21870



Kit serrure avec clé de déverrouillage  
Réf. 21880

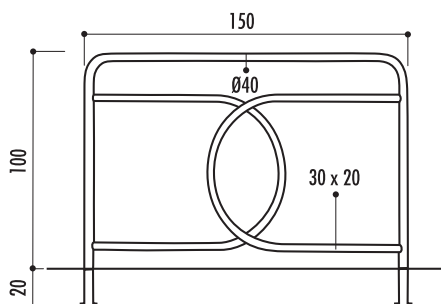


# 4 barrière Le Nôtre

## Caractéristiques

- Structure en tube acier Ø 40 mm, épaisseur 2 mm, finition primaire époxy antirouille et peinture polyester
- Piètement renforcé au niveau du sol, ép. 4 mm
- Options : platines, fourreau amovible simple ou avec verrouillage, nous consulter
- Fixation par scellement dans plot béton

### Couleurs



## Références

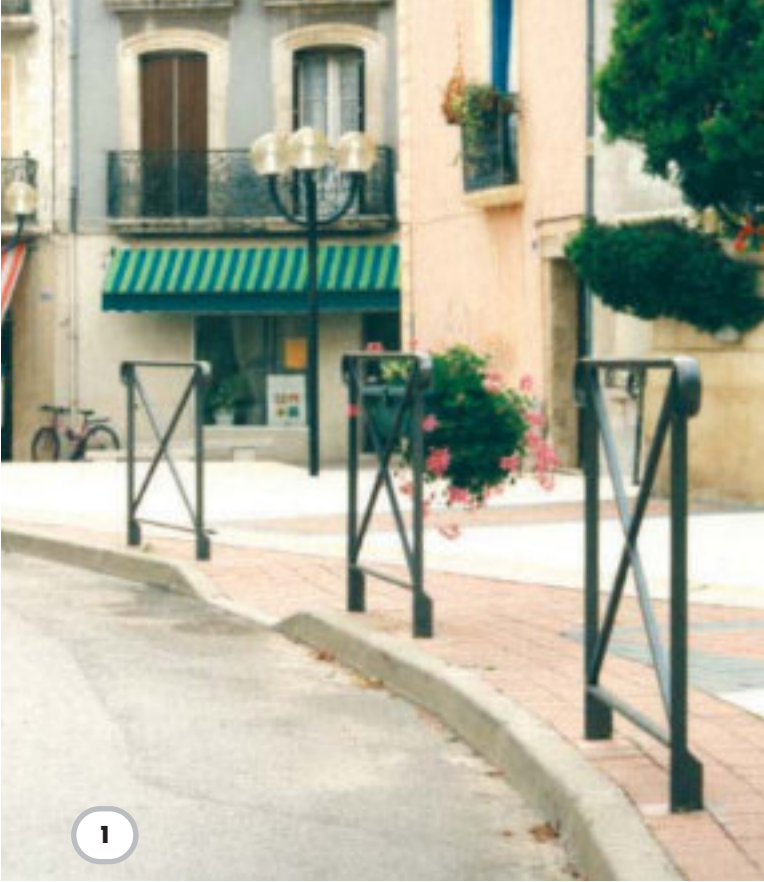
|                                     |                 |
|-------------------------------------|-----------------|
| Barrière Le Nôtre - long, 150 cm :  | 21770 + couleur |
| Option platine :                    | 21740           |
| Option fourreau simple - lot de 2 : | 21750           |
| Option kit d'amovibilité :          | 21760           |

Fourreaux simples  
Réf. 21750

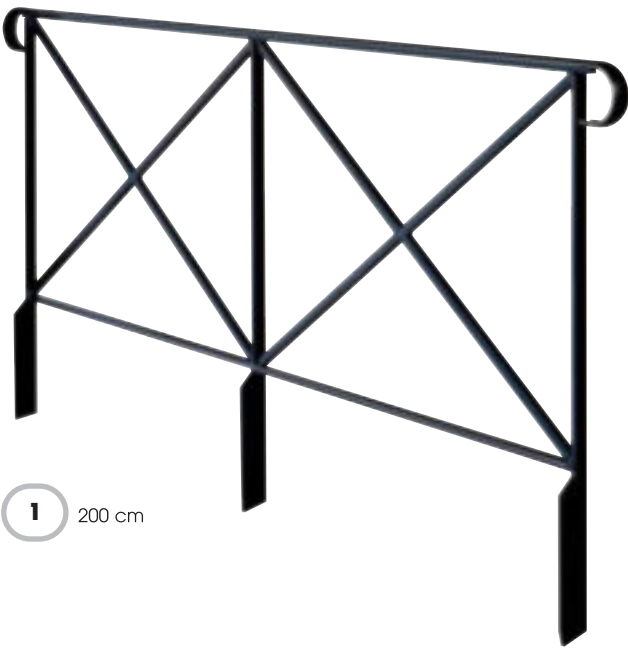


Kit serrure avec clé de déverrouillage  
Réf. 21760

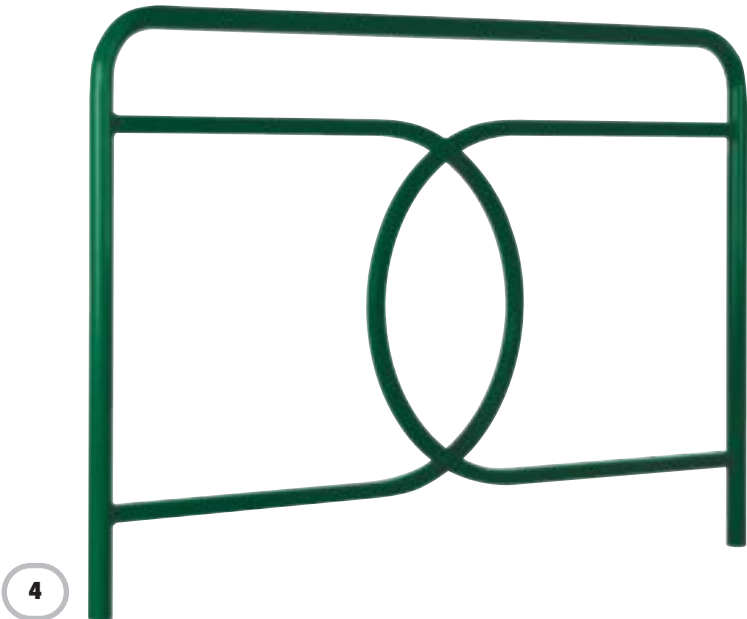




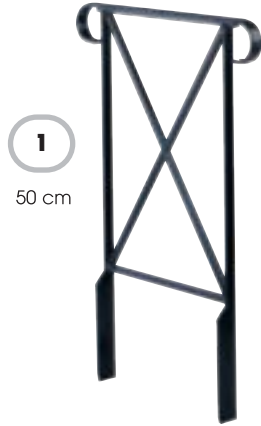
1



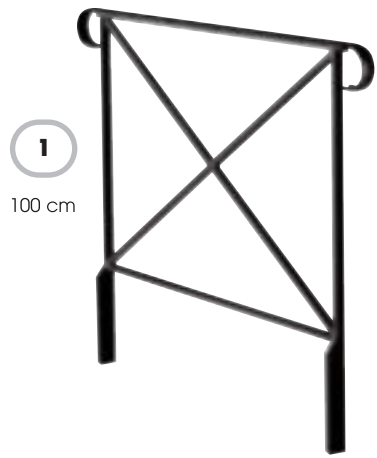
1 200 cm



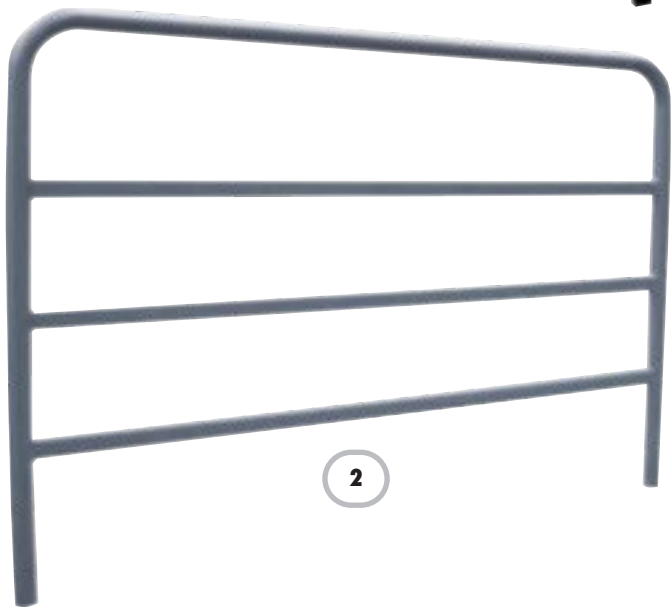
4



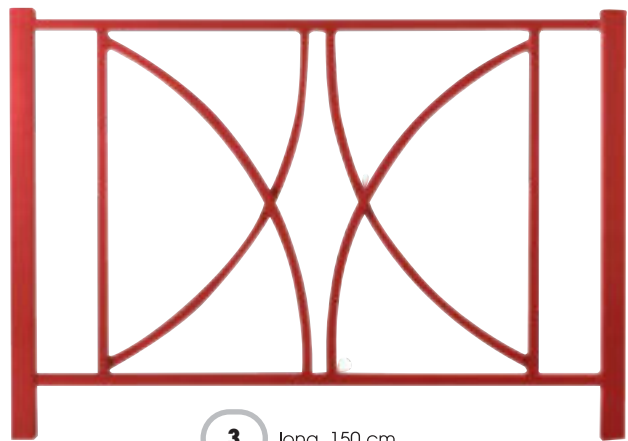
1 50 cm



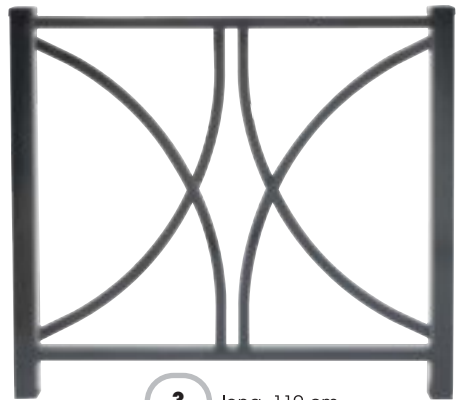
1 100 cm



2



3 long. 150 cm



3 long. 110 cm

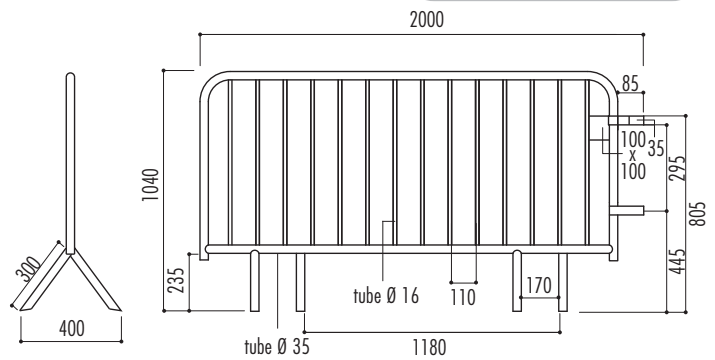
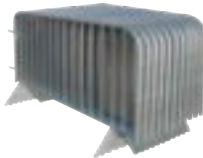
## 1 barrière de police 14 barreaux

Référence  
Barrière 14 barreaux : 11170

### Caractéristiques

- En acier galvanisé à chaud
- 14 barreaux
- Cadre percé en haut et en bas
- Barreaux prisonniers du cadre puis soudés pour une très grande rigidité de l'ensemble
- Plaque d'identification en tôle d'acier soudée sur les barreaux
- Système d'accroche universelle réalisé en fer plat permettant de s'adapter aux modèles de barrières existants

Stockage au carré



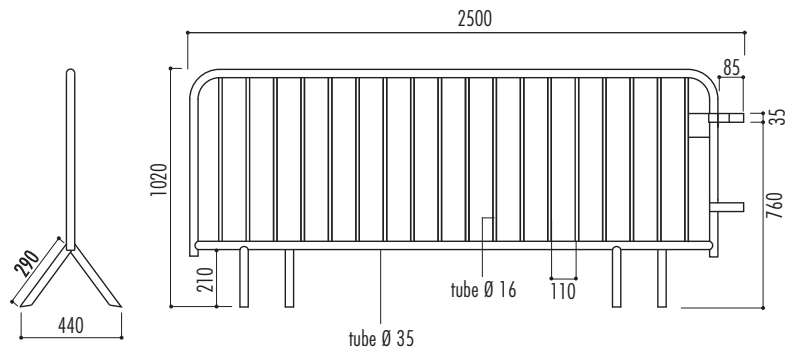
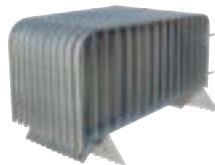
## 2 barrière de police 18 barreaux

Référence  
Barrière 18 barreaux : 11160

### Caractéristiques

- En acier galvanisé à chaud
- 18 barreaux
- Cadre percé en haut et en bas
- Barreaux prisonniers du cadre puis soudés pour une très grande rigidité de l'ensemble
- Plaque d'identification en tôle d'acier soudée sur les barreaux
- Système d'accroche universelle réalisé en fer plat permettant de s'adapter aux modèles de barrière existants

Stockage au carré

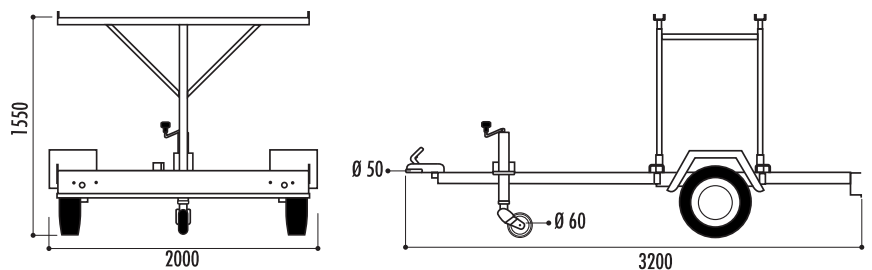


## 3 remorque porte-barrières

Références  
Remorque porte-barrières : 22430  
Roue de secours : 22440  
Forfait immatriculation : 22450  
Carte grise : 22451

### Caractéristiques

- Capacité : 40 barrières 2 m ou 38 barrières 2,5 m
- Structure mécano-soudée, finition galvanisée à chaud
- Composée d'un châssis longerons/traverses et d'un portique central pour charger et décharger les barrières latéralement
- Essieu Alko 1 x 750 kg
- Charge utile 560 kg
- Timon en V fixe non freiné, attelage boule Ø 50 mm
- Roue jockey automatique Ø 60 mm et roues sous plateau avec pneumatiques 155/70R13 (passage de roue)
- Feux encastrés norme CE
- 2 sangles à cliquet + 4 anneaux d'arrimage (fournis)
- Option : roue de secours et gestion administrative de l'immatriculation, timon V freiné, timon réglable freiné ou non freiné
- Cette remorque se tracte avec un permis B
- Transport en sus, nous consulter

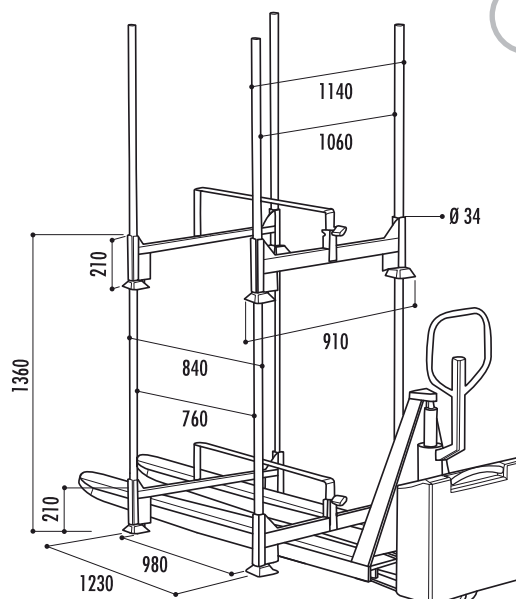


## 4 palette porte-barrières

Référence  
Palette porte-barrières : 26760-01

### Caractéristiques

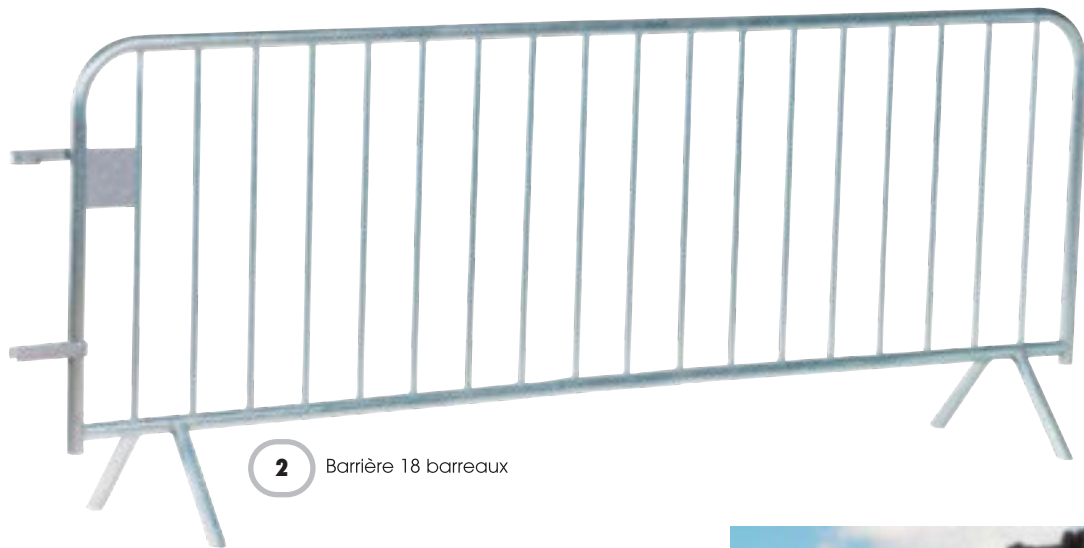
- Structure galvanisée à chaud, entièrement soudée
- Résistante aux intempéries
- Offre un gain de temps et de place et moins de fatigue pour les opérateurs
- Base rehaussée pour la dépose de barrières (haut, dessus base : 254 mm)
- Coins de renfort sous les angles
- Munie d'une barre antivol cadénassable (cadenas non fourni)
- Capacité : 20 à 25 barrières selon modèle et mode de rangement
- Charge admissible : 300 kg, Gerbage 2 sur 1
- Manipulable au transpalette, gerbeur ou chariot élévateur
- Rehausses en tube Ø 34 mm amovibles pour chargement et déchargement rapides







1 Barrière 14 barreaux



2 Barrière 18 barreaux



3 Remorque pour 40 barrières long. 2 m  
38 barrières long. 2,5 m

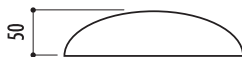


4 Palette porte barrières

# 1 kit ralentisseur

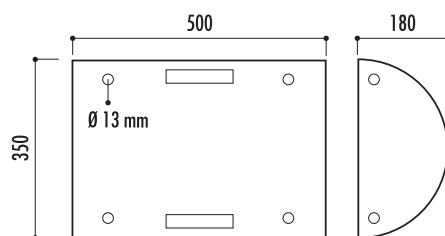
## Caractéristiques

- Bonne visibilité de jour comme de nuit grâce aux yeux de chat
- Résistance à l'écrasement jusqu'à 40 tonnes
- Installation définitive ou temporaire aisée
- Caoutchouc profilé très résistant, couleurs teintées dans la masse
- Surface rainurée pour drainer l'eau et permettre une meilleure accroche des pneumatiques
- Fixation par chevillage avec boulons à expansion sur un sol béton ou par scellement chimique sur un sol type bitume
- Poids :
  - paire éléments rectangulaires : 14,5 kg
  - paire éléments 1/2 rond : 3,6 kg
  - boulon à expansion : 0,10 g
- Sans passe câble



## Références

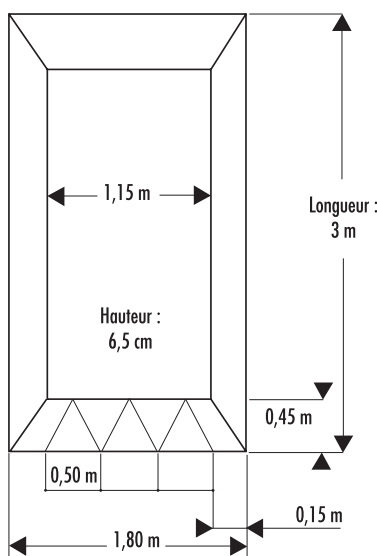
- Paire de modules rectangulaires 1 jaune + 1 noir : 10810
- Paire 1/2 rond 1 jaune + 1 noir : 10820
- Boulon à expansion : 10830



# 2 coussin berlinois

## Caractéristiques

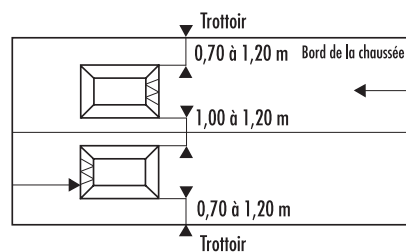
- Ralentit le trafic automobile, camionnettes et camions sans gêner la circulation des bus
- Réalisé en caoutchouc vulcanisé - Pas recyclé
- SRT moyenne : 0,73
- Bandes rétroréfléchissantes blanches avant et arrière
- Dimensions d'une pièce : long, 100 x larg, 90 x haut, 6,5 cm
- Dimensions totales : long, 300 x larg, 180 x haut, 6,5 cm
- Composé de 6 éléments
- Couleur : rouge ou noir
- Poids : 300 kg
- Accessoires fournis : "H" de liaisons métalliques pour sécuriser la liaison entre les éléments, capuchons pour boucher les ouvertures des fixations et chevilles pour fixation au sol



## Références

- Coussin berlinois rouge : 10843
- Coussin berlinois noir : 15300

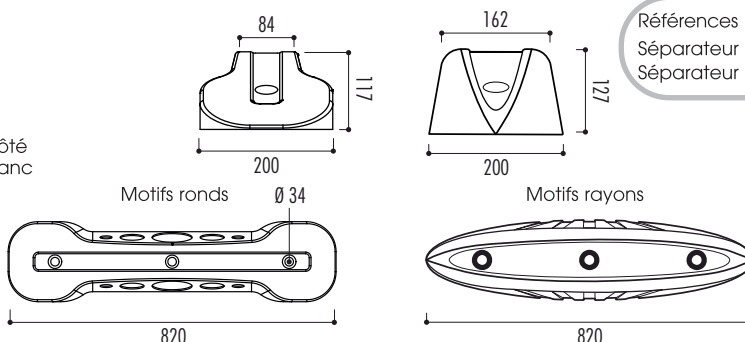
Conforme aux recommandations du CEREMA (ancien CERTU)



# 3 séparateur de voies

## Caractéristiques

- En plastique 100 % recyclé
- Bande supérieure et motifs de chaque côté (ronds ou rayons) réfléchissants coloris blanc
- Forme large et lisse permettant un appui stable aux cyclistes
- À sceller avec vis d'ancrage non fournies
- Poids :
  - modèle motifs ronds : 6 kg
  - modèle motifs rayons : 6,40 kg



## Références

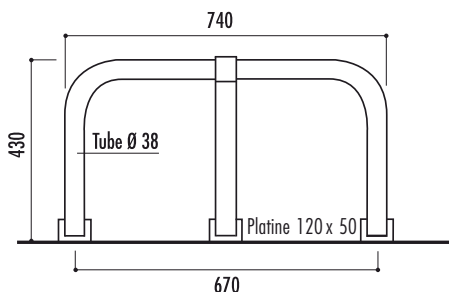
- Séparateur de voies motifs ronds : 26620
- Séparateur de voies motifs rayons : 27010



# 4 bloc parking Simple

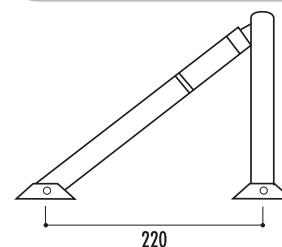
## Caractéristiques

- Réalisé en tube acier galvanisé Ø 38 mm avec 2 bandes réfléchissantes (à coller)
- Verrouillage simple et efficace par cadenas (fourni avec 2 clés différentes)
- À fixer
- Poids : 4 kg
- Pose rapide et facile avec 6 vis et chevilles fournies



## Référence

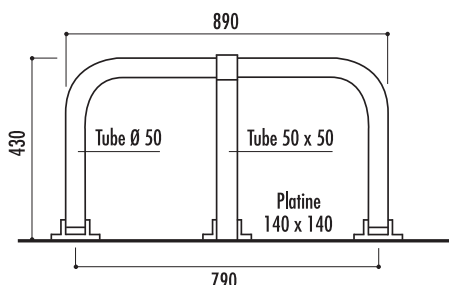
- Bloc parking Simple : 11060



# 5 bloc parking Europe

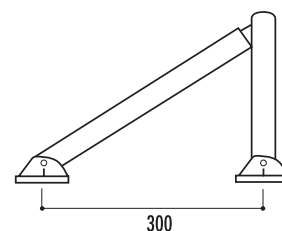
## Caractéristiques

- Réalisé en acier galvanisé avec 2 bandes réfléchissantes (à coller)
- Clés différentes
- Arceau en tube Ø 50 mm monté sur des sabots en fonte d'aluminium, pied en tube carré 50 x 50 mm
- Verrouillage par serrure cylindre européen (3 clés fournies), ce modèle permet une fermeture automatique sans l'utilisation des clés (serrure à clavette)
- À fixer
- Poids : 12 kg
- Pose rapide et facile avec 12 vis et chevilles fournies



## Référence

- Bloc parking Europe : 11050







1



2



3 Motifs ronds



3 Motifs rayons



4



5



# 1 support cycles Ovalie et S

## Caractéristiques

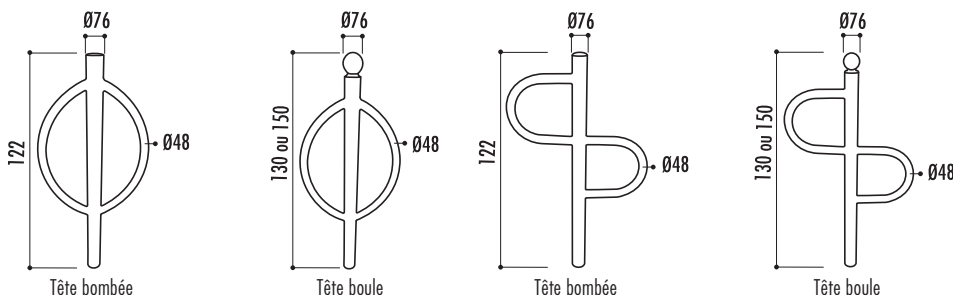
- En acier zingué finition peinture époxy (voir RAL)
- Poteau central Ø 76 mm
- 2 modèles avec chacun 2 finitions possibles :
  - Tête boule : hauteur 130 ou 150 cm
  - Tête « bombée » : hauteur 122 cm
- Arceau Ø 48 mm
- À sceller
- Poids :
  - Hauteur 130 cm (tête boule) : 13 kg
  - Hauteur 150 cm (tête boule) : 15 kg
  - Hauteur 122 cm (tête « bombée ») : 11 kg
- Option : platine 100 x 100 x ép. 8 mm - 4 perforations Ø 8 mm

### Couleurs

- |   |  |  |  |
|---|--|--|--|
|  RAL 3020 |  RAL 6005 |  RAL 9010 |  RAL 5010 |
|  RAL 9005 |  RAL 7016 |  RAL 3004 |  RAL 8017 |

## Références

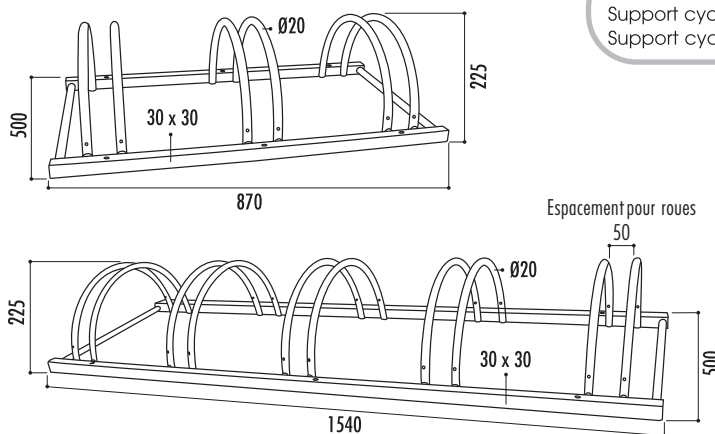
|   |              |               |                 |
|---|--------------|---------------|-----------------|
| Support cycles forme "S"                    | Haut. 130 cm | Tête boule :  | 21000 + couleur |
| Support cycles forme "S"                    | Haut. 150 cm | Tête boule :  | 21003 + couleur |
| Support cycles forme "S"                    | Haut. 122 cm | Tête bombée : | 21006 + couleur |
| Support cycles Ovalie                       | Haut. 130 cm | Tête boule :  | 21009 + couleur |
| Support cycles Ovalie                       | Haut. 150 cm | Tête boule :  | 21012 + couleur |
| Support cycles Ovalie                       | Haut. 122 cm | Tête bombée : | 21015 + couleur |
| Option platine pour support "S" ou Ovalie : |              |               | 21018           |



# 2 support cycles

## Caractéristiques

- En acier galvanisé à chaud
- Arceau cintré Ø 20 mm
- Traverse 30 x 30 mm
- Percement des traverses pour fixation au sol
- Poids :
  - 3 places : 4,4 kg
  - 5 places : 7,1 kg



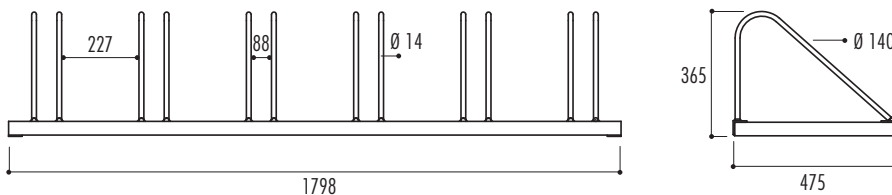
## Références

|                           |          |
|---------------------------|----------|
| Support cycles 3 places : | 11070    |
| Support cycles 5 places : | 11080-01 |

# 3 support cycles Copenhague

## Caractéristiques

- Réalisé en acier galvanisé à chaud
- Arceaux cintrés Ø 14 mm
- 6 places
- À fixer au sol par vis d'ancrage
- Poids : 27 kg



## Référence




|                             |       |
|-----------------------------|-------|
| Support cycles Copenhague : | 15540 |
|-----------------------------|-------|

# 4 support cycles Tourmalet

## Caractéristiques

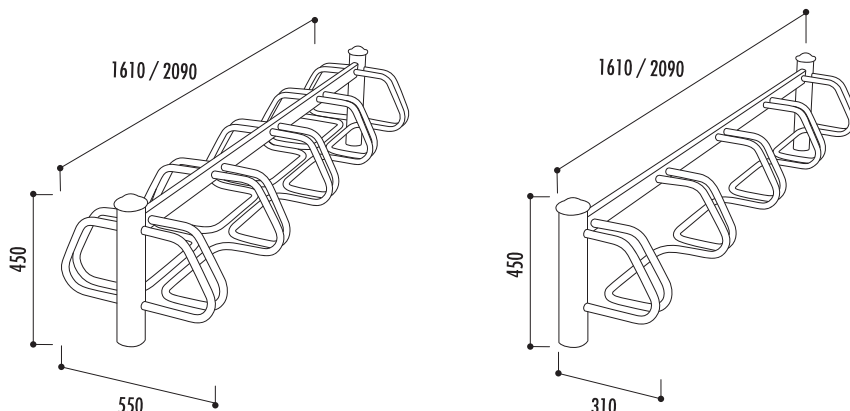
- En acier finition primaire époxy anti-rouille et peinture polyester
- Poteau Ø 80 mm
- Arceau cintré Ø 25 mm
- Pommeau comète
- Poids :
  - 4 places simple face : 12 kg
  - 5 places simple face : 16 kg
  - 4 places double face : 16 kg
  - 5 places double face : 21 kg
  - À sceller
- Option platine, nous consulter

### Couleurs

- |   |  |  |
|---|--|--|
|  RAL 9005 |  RAL 9010 |  RAL 7012 |
|  RAL 8017 |  RAL 3004 |  RAL 5010 |
|  RAL 6005 |  Corten   |  Alu 310  |

## Références

|   |                 |
|---|-----------------|
| Support cycles 4 places simple face :     | 30110 + couleur |
| Support cycles 5 places simple face :     | 30120 + couleur |
| Support cycles 2 x 4 places double face : | 30130 + couleur |
| Support cycles 2 x 5 places double face : | 30140 + couleur |





1 Forme "S"  
Tête bombée



1 Ovalie  
Tête bombée



1 Ovalie  
Tête boule



1 Forme "S"  
Tête boule



2



3



4



Finition avec  
pommeau boule,  
nous consulter

## 1 abri Sienne

### Références

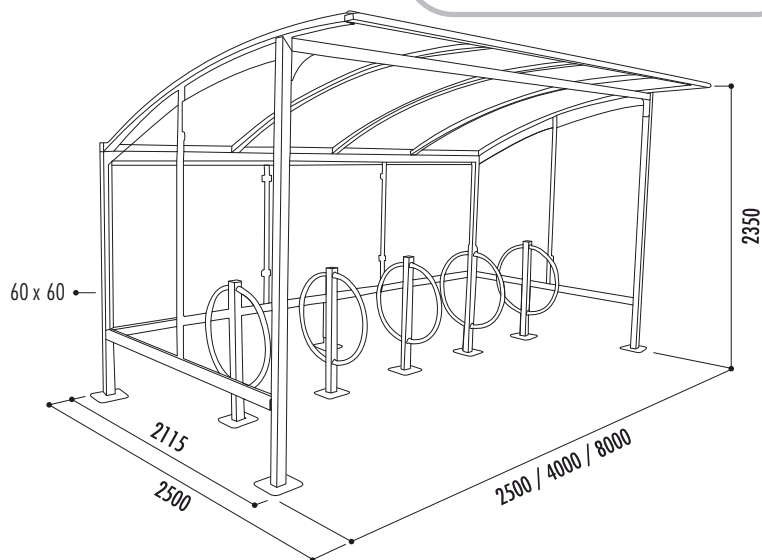
Abri Sienne simple 2,5 x 2,5 m : 27240

Abri Sienne simple 4 x 2,5 m : 27260

Abri Sienne double 8 x 2,5 m : 27280

### Caractéristiques

- Modèle simple 2,5 x 2,5 m : 6 vélos
- Modèle simple 4 x 2,5 m : 9 vélos ou 4 motos
- Modèle double côte à côte 8 x 2,5 m : 18 vélos ou 8 motos
- Structure : poteaux, traverses et longerons en tube acier galvanisé 60 x 60 mm, arceaux de toiture 60 x 30 mm
- Finition peinture polyester thermodurcissable anti-UV, coloris au choix : voir nuancier
- Pieds réglables sur platines 175 x 175 mm
- Visserie en acier inoxydable
- Toit : couverture en polycarbonate alvéolaire traité anti-UV, épaisseur 6 mm
- Habillage : fond et côtés en verre trempé « securit » clair, épaisseur 5 mm
- Fixation par vis d'ancrage sur dalle ou plots béton ou par résine chimique avec tiges filetées
- Plan d'implantation sur demande
- Supports cycles, nous consulter



### Couleurs



## 2 abri Crémone

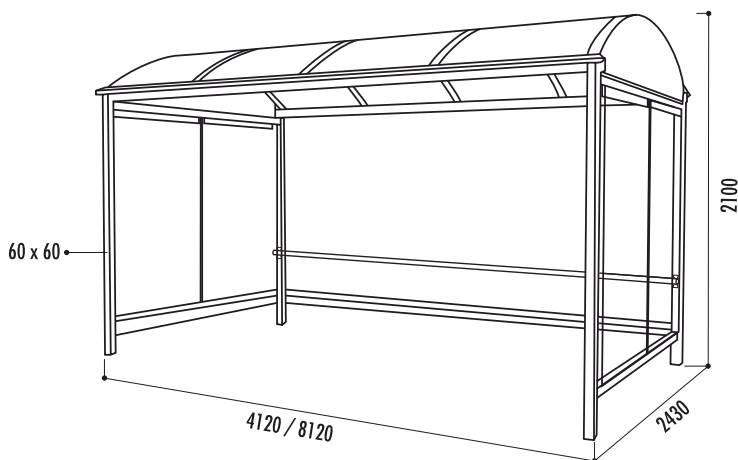
### Références

Abri Crémone simple 4,1 x 2,4 m : 22520

Abri Crémone double 8,1 x 2,4 m : 22580

### Caractéristiques

- Modèle simple : 10 vélos ou 4 motos maxi.
- Modèle double : 20 vélos ou 8 motos maxi.
- Structure : poteaux en tube acier galvanisé, 60 x 60 mm. Traverses et rives en acier plié et lisse de protection en tube acier Ø 40 mm en fond
- Finition peinture polyester thermodurcissable anti-UV, coloris au choix voir nuancier
- Pieds réglables en hauteur
- Visserie anticorrosion
- Toit : couverture arrondie 2 faces en polycarbonate alvéolaire traité anti-UV, pincées entre les arceaux
- Habillage : fond et côtés en verre trempé clair "securit" 8 mm, fixé par vis poëlier, canon nylauto et joint poli industriel
- Fixation par platines en base ou par scellement dans plots béton
- Plan d'implantation sur demande



### Couleurs



## 3 abri Brindisi

### Références

Abri Brindisi simple 4,4 x 2,4 m : 22640

Abri Brindisi double 8,5 x 2,4 m : 22660

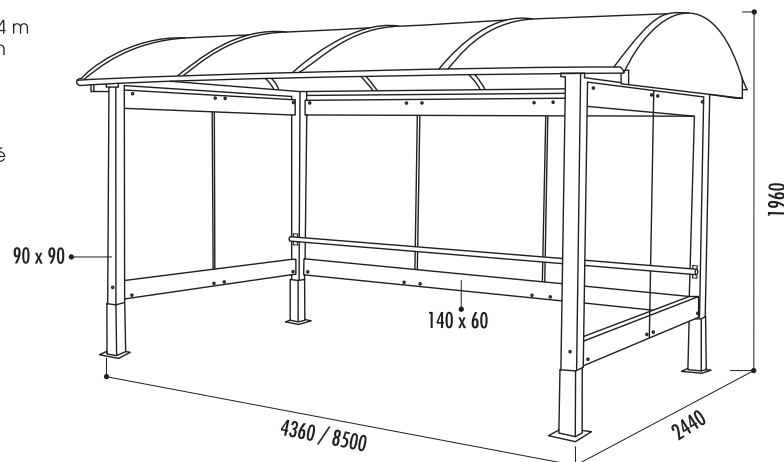
### Caractéristiques

- Modèle simple : 9 vélos ou 4 motos maxi pour modèle long, 4,4 x 2,4 m
- Structure : poteaux et traverses en bois traité autoclave, 90 x 90 mm et 140 x 60 mm
- Lisse de protection en tube acier Ø 40 mm en fond
- Pieds réglables en hauteur
- Visserie anticorrosion
- Toit : couverture arrondie 2 faces en polycarbonate alvéolaire traité anti-UV, pincées entre les arceaux
- Habillage : fond et côtés en verre trempé clair "securit" 8 mm, fixé par vis poëlier, canon nylauto et joint poli industriel
- Fixation par platines en base ou par scellement dans plots béton
- Plan d'implantation sur demande

### Structure



Pin traité autoclave







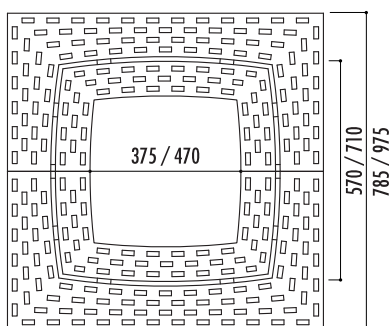
## 1 grille d'arbre Estadi

### Références

Grille d'arbre Estadi 786 x 786 mm : 17470  
Grille d'arbre Estadi 975 x 975 mm : 17460

### Caractéristiques

- En fonte, avec traitement antirouille bi-couche finition peinture oxiron noir
- Composée de 2 éléments (visserie pour assemblage non fournie)
- Épaisseur : 30 mm
- 2 modèles :
  - Dimensions extérieures : 97,5 x 97,5 cm. Dimensions intérieures : 71 x 71 cm ou 47 x 47 cm. Poids : 68 kg
  - Dimensions extérieures : 78,5 x 78,5 cm. Dimensions intérieures : 57 x 57 cm ou 37,5 x 37,5 cm. Poids : 43 kg



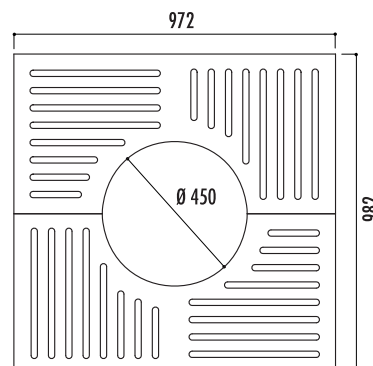
## 2 grille d'arbre Impu

### Références

|                       | Grille | Cadre |
|-----------------------|--------|-------|
| Grille d'arbre Impu : | 17490  | 19560 |

### Caractéristiques

- En fonte finition peinture oxiron
- Composée de 2 éléments (visserie pour assemblage non fournie)
- Dimensions extérieures : 97,2 x 98,2 cm
- Ø intérieur : 45 cm
- Épaisseur : 26 mm
- Perforation : 19,5 mm de large
- Poids : 45 kg



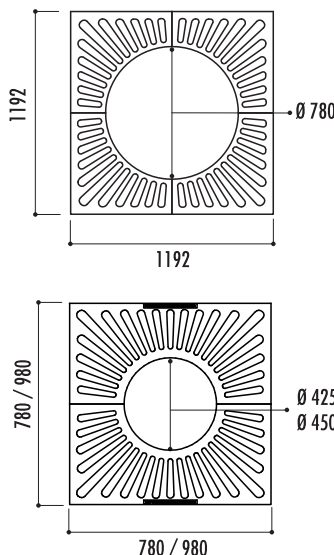
## 3 grille d'arbre Cuadrado

### Références

|                                 | Grille | Cadre |
|---------------------------------|--------|-------|
| Grille d'arbre 780 x 780 mm :   | 17020  | 19460 |
| Grille d'arbre 980 x 980 mm :   | 16990  | 19450 |
| Grille d'arbre 1192 x 1192 mm : | 17010  | 19470 |

### Caractéristiques

- En fonte finition peinture oxiron noir
- Traitement antirouille bi-couche
- Composée de 2 ou 4 éléments selon modèle (visserie pour assemblage non fournie)
- 3 modèles :
  - Dimensions extérieures : 78 x 78 cm. Ø intérieur : 42,5 cm. Épaisseur : 26 mm. Poids : 36 kg
  - Dimensions extérieures : 98 x 98 cm. Ø intérieur : 45 cm. Épaisseur : 26,5 mm. Poids : 50 kg
  - Dimensions extérieures : 119,2 x 119,2 cm. Ø intérieur : 78 cm. Épaisseur : 20 mm. Poids : 69 kg
- Option : cadre acier



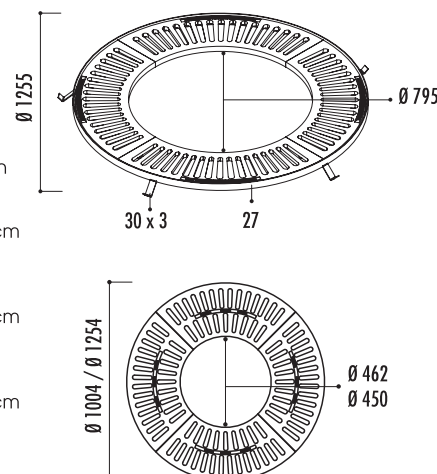
## 4 grille d'arbre Circular

### Références

|                            | Grille | Cadre |
|----------------------------|--------|-------|
| Grille d'arbre Ø 1004 mm : | 16980  | 19580 |
| Grille d'arbre Ø 1255 mm : | 16970  | 19600 |
| Grille d'arbre Ø 1254 mm : | 16960  | 19590 |

### Caractéristiques

- En fonte finition peinture oxiron noir
- Traitement antirouille bi-couche
- Composée de 4 éléments (visserie pour assemblage non fournie)
- 3 modèles :
  - Ø extérieur : 125,5 cm. Ø intérieur : 79,5 cm. Épaisseur : 27 mm. Poids : 71 kg
  - Ø extérieur : 125,4 cm. Ø intérieur : 45 cm. Épaisseur : 28 mm. Poids : 72 kg
  - Ø extérieur : 100,4 cm. Ø intérieur : 46,2 cm. Épaisseur : 20 mm. Poids : 48 kg



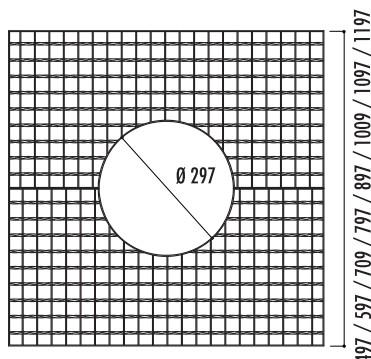
## 5 grille d'arbre Religa

### Références

|  | Grille | Cadre |
|--|--------|-------|
| Grille d'arbre Religa 500 x 500 mm :   | 16550  | 19480 |
| Grille d'arbre Religa 600 x 600 mm :   | 16560  | 19490 |
| Grille d'arbre Religa 700 x 700 mm :   | 16570  | 19500 |
| Grille d'arbre Religa 800 x 800 mm :   | 16580  | 19510 |
| Grille d'arbre Religa 900 x 900 mm :   | 16590  | 19520 |
| Grille d'arbre Religa 1000 x 1000 mm : | 16600  | 19530 |
| Grille d'arbre Religa 1100 x 1100 mm : | 16610  | 19540 |
| Grille d'arbre Religa 1200 x 1200 mm : | 16620  | 19550 |

### Caractéristiques

- En acier galvanisé à chaud
- Composée de 2 éléments (visserie pour assemblage non fournie)
- Ø intérieur : 30 cm
- Épaisseur : 30 mm
- 8 modèles :
  - 50 x 50 cm, poids : 4,6 kg
  - 60 x 60 cm, poids : 7,8 kg
  - 70 x 70 cm, poids : 9,3 kg
  - 80 x 80 cm, poids : 13 kg
  - 90 x 90 cm, poids : 16 kg
  - 100 x 100 cm, poids : 20 kg
  - 110 x 110 cm, poids : 24 kg
  - 120 x 120 cm, poids : 28 kg
- Disponible avec un socle galvanisé, nous consulter



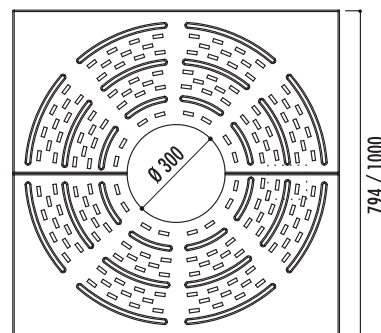
## 6 grille d'arbre Niu

### Références

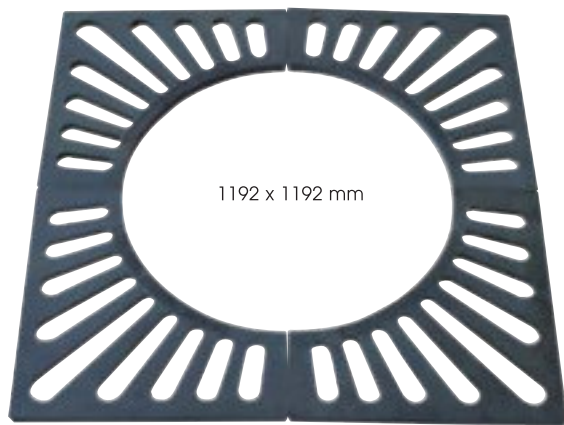
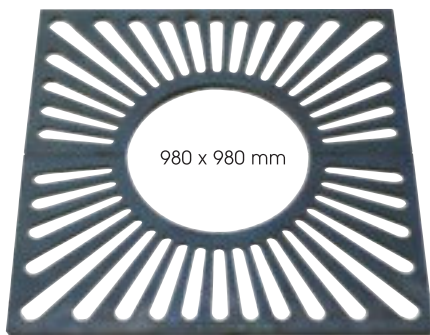
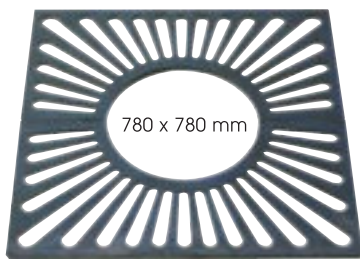
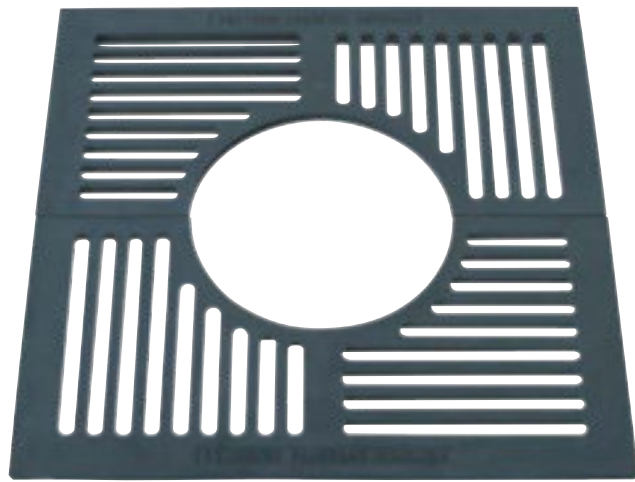
|                                     | Grille | Cadre |
|-------------------------------------|--------|-------|
| Grille d'arbre Niu 794 x 794 mm :   | 17530  | 19420 |
| Grille d'arbre Niu 1000 x 1000 mm : | 17520  | 19430 |

### Caractéristiques

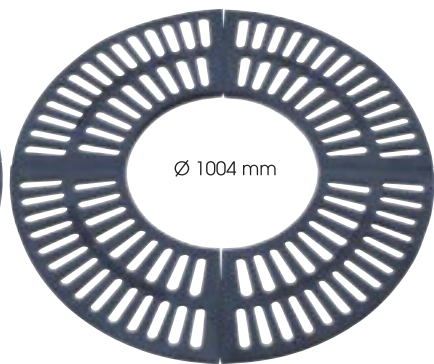
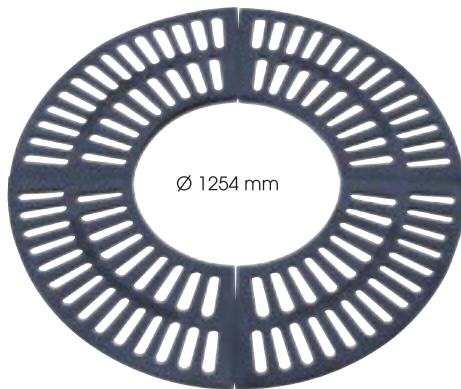
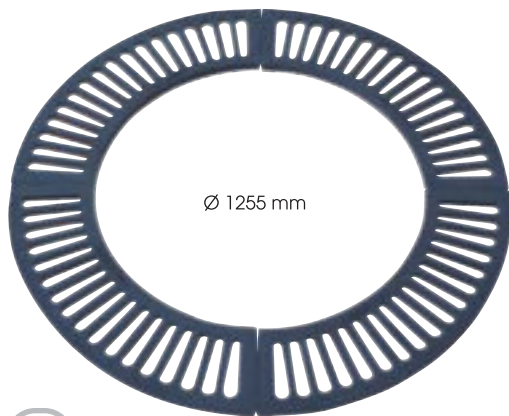
- Grille avec perforations ne dépassant pas les 10 x 30 mm conformément à la réglementation
- Composée de 2 éléments (visserie pour assemblage non fournie)
- 2 modèles :
  - Modèle 79,4 x 79,4 cm, réalisé en fonte épaisseur 27 mm. Ø intérieur : 30 cm. Poids : 31 kg
  - Modèle 100 x 100 cm, réalisé en fonte épaisseur 27 mm, finition peinture oxiron. Ø intérieur : 30 cm. Poids : 47 kg



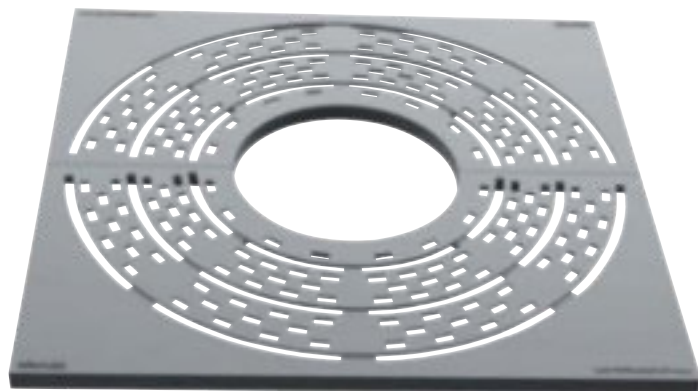
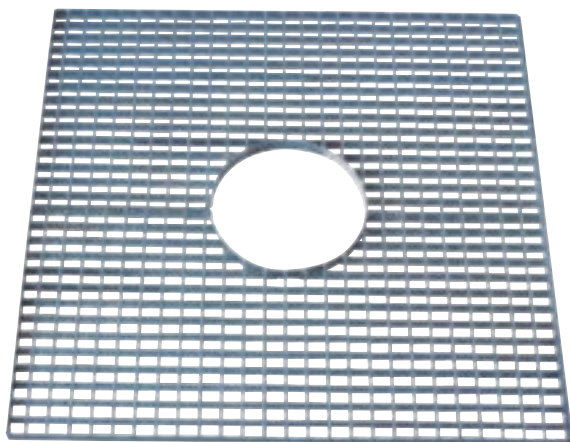




3



4



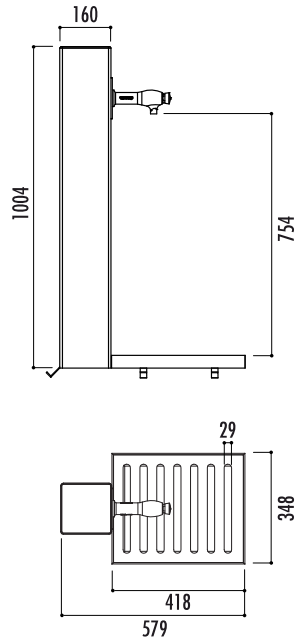


## 1 fontaine Galdana

Référence  
Fontaine Galdana : 24490

### Caractéristiques

- Corps en acier 160 x 160 mm, avec finition peinture époxy gris martelé ép. 4 mm
- Robinet en laiton temporisé à bouton poussoir chromé
- Livrée avec grille d'écoulement en fonte (existe avec grille acier, nous consulter)
- Hauteur totale : 1004 mm
- Hauteur robinet : 754 mm
- À sceller
- Poids : 32 kg
- Option : 2 robinets, nous consulter

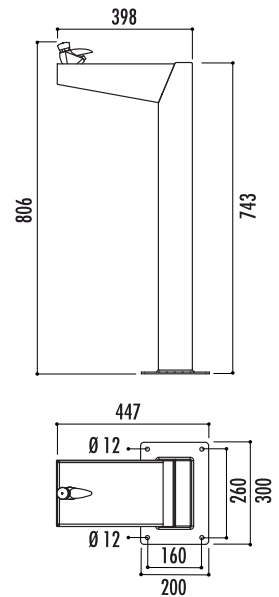


## 2 fontaine Minimus

Référence  
Fontaine Minimus : 15310

### Caractéristiques

- Fontaine adaptée aux personnes à mobilité réduite
- Corps en acier peint avec finition peinture époxy gris martelé et bac en acier inoxydable finition satinée
- 1 robinet temporisé à bouton poussoir chromé
- Fixation sur platine
- Dimensions : larg. 447 x haut. totale 806 mm
- Poids : 24 kg

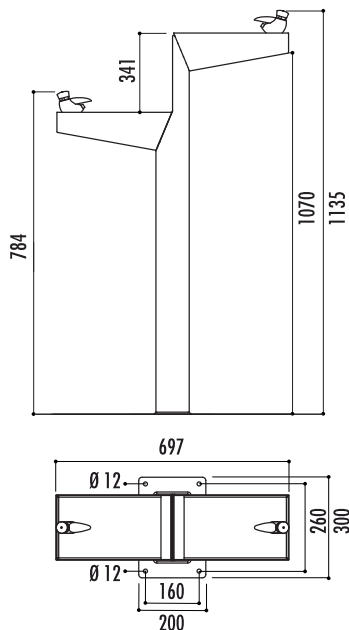


## 3 fontaine Minus

Référence  
Fontaine Minus : 18850

### Caractéristiques

- Corps en acier avec finition peinture époxy gris martelé et bac en acier inoxydable finition satinée
- 2 robinets temporisés à bouton poussoir dont 1 adapté aux personnes à mobilité réduite
- Fixation par platine
- Dimensions : larg. 697 x haut. totale 1135 mm
- Poids : 28 kg

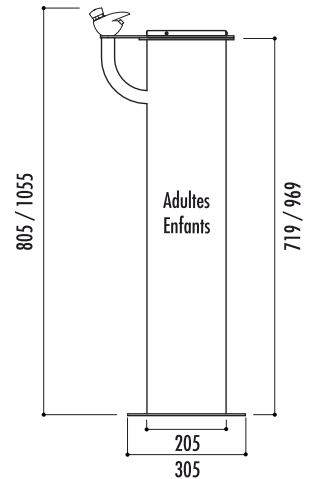
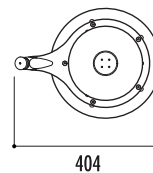


## 4 fontaine Esva

Références  
Fontaine Esva : 18870  
Fontaine Esva pour enfants : 18880

### Caractéristiques

- En acier inoxydable
- Robinet temporisé à bouton poussoir
- Fixation sur platine par vis d'ancrage (non fournie)
- 2 modèles :
  - Pour adultes : prof. 404 x haut. totale 1055 mm
  - Pour enfants : prof. 404 x haut. totale 805 mm
- Poids :
  - Modèle adultes : 16 kg
  - Modèle enfants : 14 kg

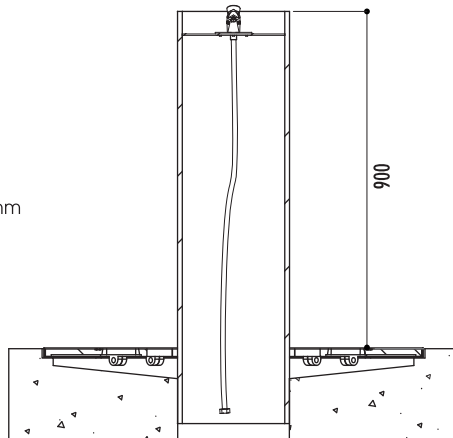
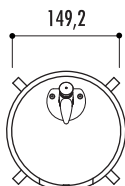


## 5 fontaine Villa olimpica

Référence  
Fontaine Villa olimpica : 18840

### Caractéristiques

- En acier, finition peinture cuite au four oxiron
- Robinet temporisé avec bouton poussoir en laiton chromé avec plaque en acier inoxydable
- Livrée avec grille en fonte Ø 1250 mm, épaisseur 32 mm
- À sceller
- Dimensions : Ø 300 x haut. totale 1100 mm
- Poids : 151 kg

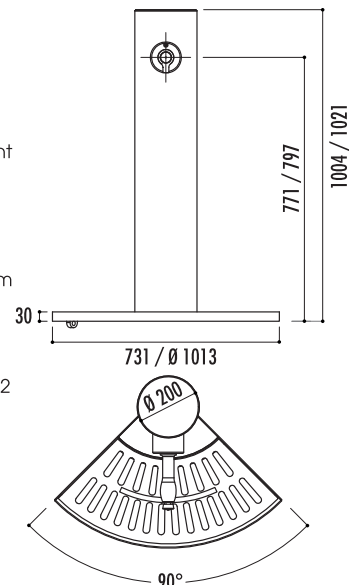


## 6 fontaine Vendôme

Références  
Fontaine complète + 1 robinet : 16320  
Fontaine complète + 2 robinets : 16330  
Fontaine 1/4 grille : 16310

### Caractéristiques

- En acier avec finition peinture époxy gris martelé
- Robinet temporisé à bouton poussoir en laiton chromé
- Livrée avec grille d'écoulement en fonte (existe avec grille acier, nous consulter)
- À sceller
- 3 modèles :
  - Modèle ¼ grille : Dimensions grille : 731 x 355 mm Hauteur totale : 1004 mm Hauteur robinet : 771 mm Poids : 35 kg



- Modèle grille complète 1 ou 2 robinets :
  - Hauteur totale : 1021 mm
  - Hauteur robinet : 797 mm
  - Dimension grille : Ø 1013 mm
  - Poids : 86 kg (1 robinet), 91 kg (2 robinets)



## 1 fontaine Alvium

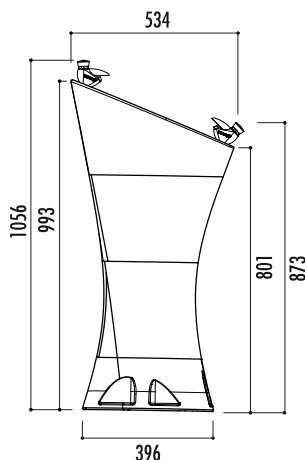
### Caractéristiques

- En polyéthylène moyenne densité (MDPE), 100 % recyclable, traité anti-UV
- Coloris disponibles : voir nuancier
- Écologique, sans entretien, anti-graffitis
- Avec 2 robinets
- À fixer au sol
- Poids : 11 kg



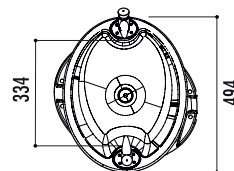
### Couleurs

- RAL 8017
- RAL 6029
- RAL 5005
- RAL 2004
- RAL 3020
- RAL 5004
- RAL 7021
- RAL 1026



### Référence

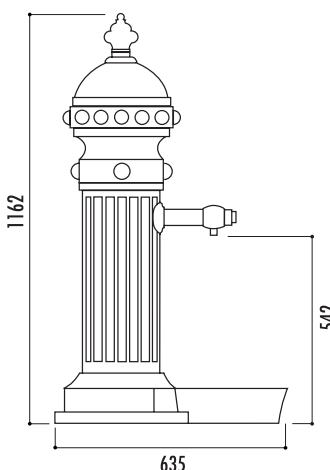
Fontaine Alvium : 26740 + couleur



## 2 fontaine Romantica

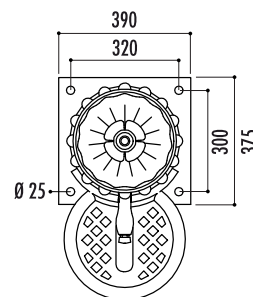
### Caractéristiques

- Corps en fonte avec finition peinture époxy noire
- Robinet en laiton chromé à bouton poussoir
- Fixation au sol par vis d'ancrage
- Dimensions : larg. 635 x haut. totale 1162 mm
- Poids : 95 kg



### Référence

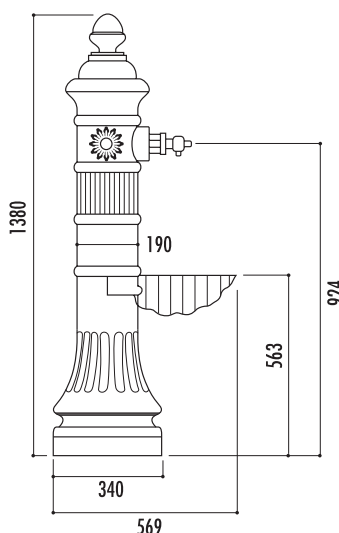
Fontaine Romantica : 15710



## 3 fontaine Castellana

### Caractéristiques

- Corps en fonte avec finition peinture époxy noire avec traitement antirouille bi-couche
- Robinet en laiton chromé temporisé à bouton poussoir
- Fixation au sol par vis d'ancrage
- Dimensions : Ø 340 x prof. 568 x haut. 1380 mm
- Hauteur robinet : 924 mm
- Poids : 117 kg



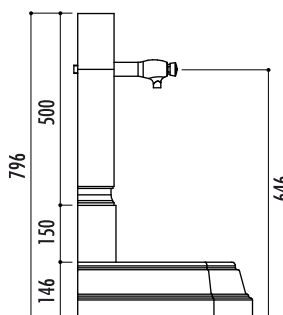
### Référence

Fontaine Castellana : 16340

## 4 fontaine Portal

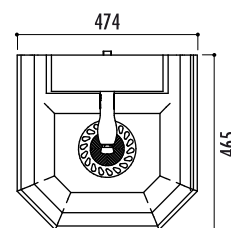
### Caractéristiques

- Corps en fonte avec finition peinture époxy noire
- Robinet en laiton chromé à bouton poussoir
- Fixation murale
- Dimensions : larg. 474 x prof. 465 x haut. totale 796 mm
- Hauteur robinet : 646 mm
- Poids : 77 kg

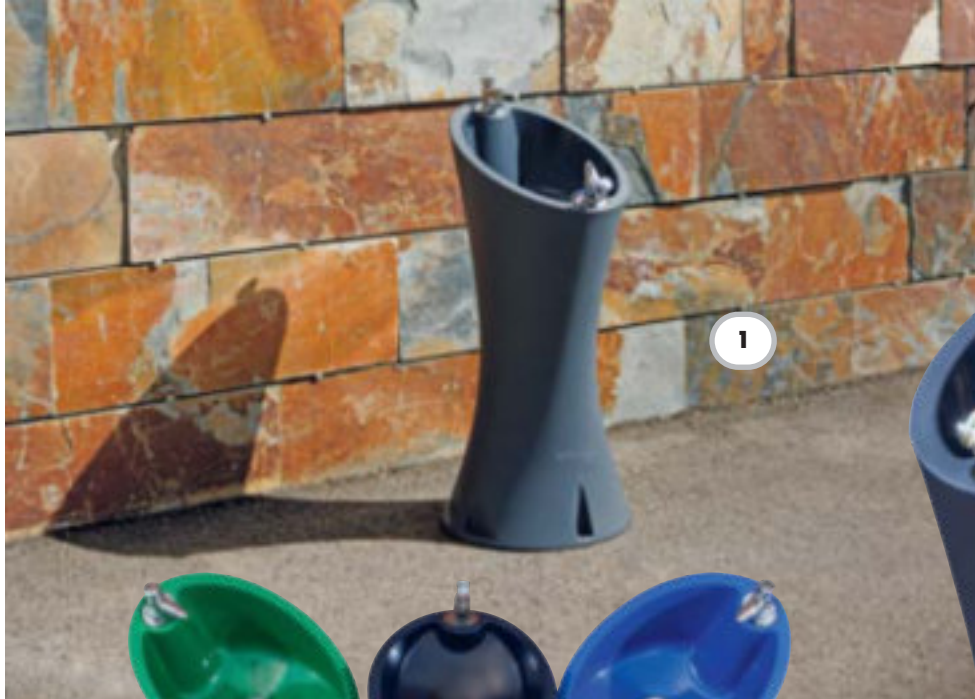


### Référence

Fontaine Portal : 16190







## 1 jardinière Alvim

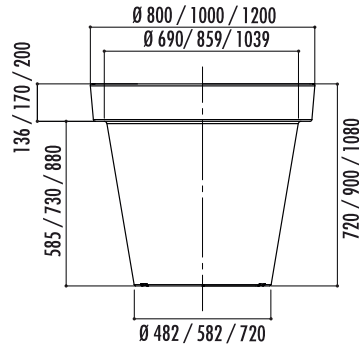
### Références

Jardinière Alvim Ø 80 cm : 29060 + couleur  
 Jardinière Alvim Ø 100 cm : 29070 + couleur  
 Jardinière Alvim Ø 120 cm : 29080 + couleur



### Caractéristiques

- Réalisée en polyéthylène moyenne densité traité anti-UV, 100 % recyclable, coloris au choix (voir nuancier)
- Sans entretien et anti-graffiti
- 3 modèles :
  - Capacité : 200 litres  
Ø extérieur : 80 cm  
Poids : 8 kg
  - Capacité : 370 litres  
Ø extérieur : 100 cm  
Poids : 15 kg
  - Capacité : 670 litres  
Ø extérieur : 120 cm  
Poids : 25 kg



## 2 jardinière Héra

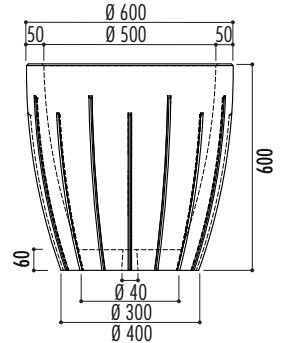
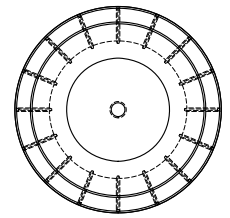
### Référence

Jardinière Héra : 22320 + couleur

### Caractéristiques

- En béton armé, finition gris sablé ou ocre sablé
- Trou en fond de jardinière pour l'évacuation de l'eau
- Capacité : 80 litres
- Poids : 136 kg
- Transport en sus, nous consulter

### Finitions au choix



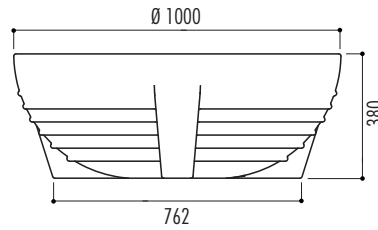
## 3 jardinière Futura

### Référence

Jardinière Futura : 17690 + couleur

### Caractéristiques

- En polyéthylène, coloris au choix, voir nuancier
- Trou en fond de jardinière pour l'évacuation de l'eau
- Capacité : 182 litres
- Poids : 8,5 kg



### Les autres produits disponibles en plastique 100% recyclable :



Bancs associés : voir p. 30 - 32



Corbeilles associées : voir p. 62, 64

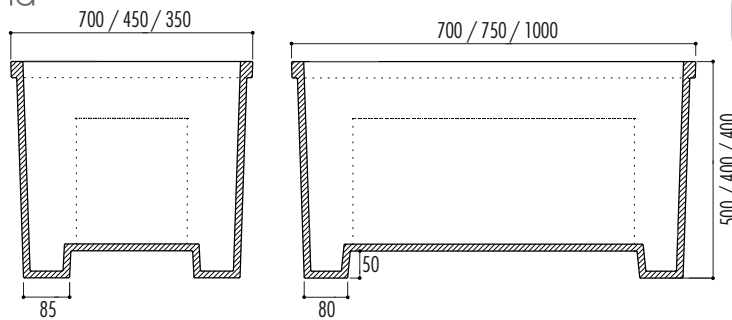
## 4 jardinière Ona

### Références

Jardinière Ona 1000 x 350 mm : 17570  
 Jardinière Ona 700 x 700 mm : 17580  
 Jardinière Ona 750 x 450 mm : 17590

### Caractéristiques

- En fonte, finition peinture époxy coloris noir oxyron
- Dimensions :
  - 70 x 70 x haut. 50 cm ; 114 kg
  - 75 x 45 x haut. 40 cm ; 92 kg
  - 100 x 35 x haut. 40 cm ; 95 kg



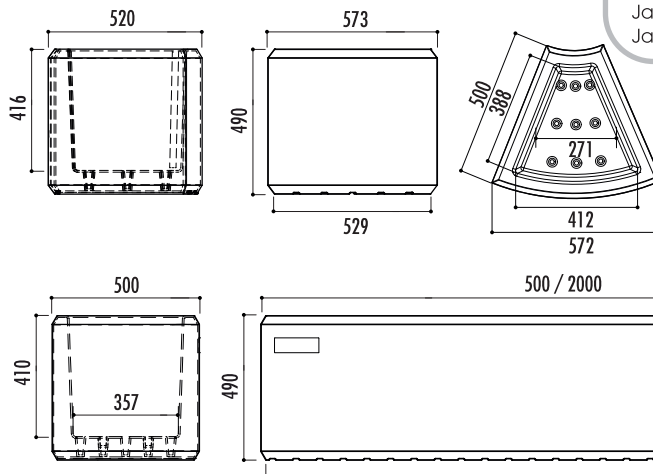
## 5 jardinière Heba

### Références

Jardinière Heba long. 200 cm : 29880 + couleur  
 Jardinière Heba long. 50 cm : 29890 + couleur  
 Jardinière Heba courbe 45° : 29900 + couleur

### Caractéristiques

- En polyéthylène moyenne densité (MDPE) 100 % recyclable, traité anti-U.V.
- Longueur : 50 ou 200 cm, ou version courbe 45°
- Coloris disponibles : voir nuancier
- Ne s'oxyde pas
- Sans entretien
- Grande résistance aux produits chimiques et aux impacts
- Anti graffitis
- Monobloc
- Livrée montée
- À fixer au sol par vis d'ancrage (non fournies)
- Poids :
  - longueur 50 cm : 7 kg
  - longueur 200 cm : 29 kg
  - courbe 45° : 7,2 kg



### Couleurs



1 Ø 80 cm



1 Ø 100 cm



1 Ø 120 cm



2



4



3 RAL 3020



5












# 1 abri bus Lancelot

## Caractéristiques

- En Pin du Nord traité autoclave classe IV sans C.C.A. (sans Cuivre, Chrome ni Arsenic)
- Panneau pré-monté avec paroi en clin épaisseur 21 mm traité autoclave classe III sans C.C.A. sur cadre section 68 x 45 mm
- Toiture en tôle ondulée coloris tuile orangée à visser sur structure avec vis de bardage auto perforant fourni
- Vitre en polycarbonate épaisseur 6 mm
- Banc à fixer sur toute la longueur de l'abri
- Bandeau en compact coloris voir nuancier
- Fixation par équerres sur dalle béton ou plot béton
- Livré prêt à monter avec visserie inox A2 et notice de montage
- Option : possibilité de gravure du bandeau

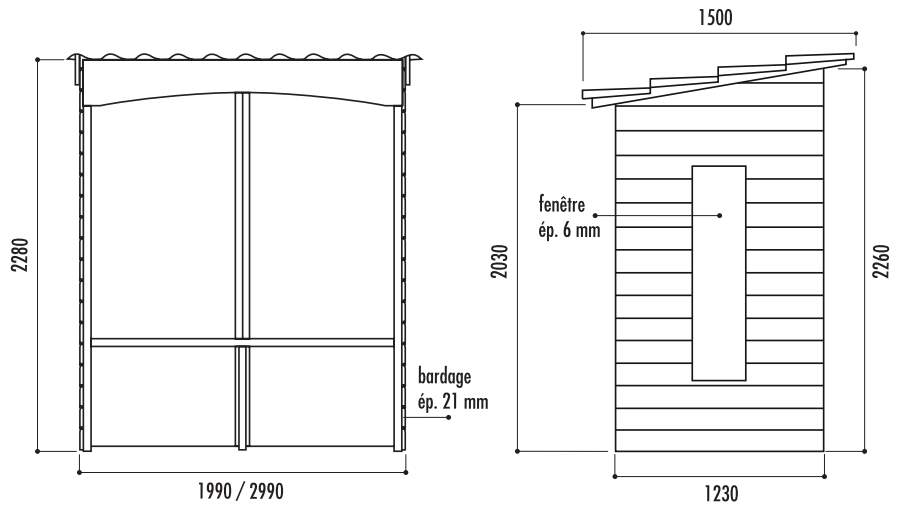
## Références

|   |       |
|---|-------|
| Abri Lancelot 2 m - bandeau vert RAL 6010 : | 22350 |
| Abri Lancelot 3 m - bandeau vert RAL 6010 : | 22351 |
| Abri Lancelot 2 m - bandeau autre :         | 22352 |
| Abri Lancelot 3 m - bandeau autre :         | 22353 |
| Option gravure 20 lettres maxi :            | 22354 |
| Option gravure 21 à 40 lettres :            | 22355 |

| Structure  | Couleurs bandeau  |   |   |
|--|---|---|---|
|  |  |  |  |
|  |  |  |  |
|  |  |  |   |



Option gravure



# 2 abri voyageur Vittoria

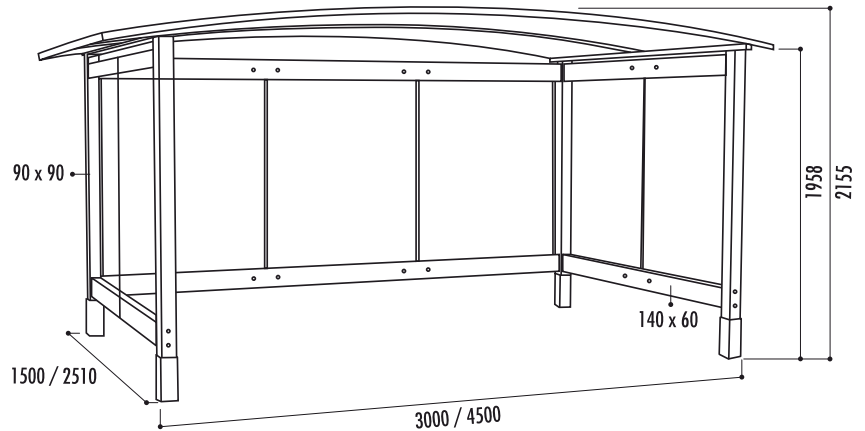
## Caractéristiques

- Structure : poteaux et traverses en pin lamellé collé traité autoclave classe IV. Finition lasuré naturel. Pieds réglables en hauteur sur platine (20 x 20 cm). Visserie anticorrosion
- Toit : couverture arrondie 2 faces en polycarbonate alvéolaire traité anti-UV, pincées entre les arceaux
- Habillage : fond et côtés en verre trempé clair "securit" 8 mm, fixé par vis poëlier, canon nylauto et joint poli industriel
- Fixation par vis d'ancrage ou résine chimique.
- Poids : long, 3 m : 350 kg ; long, 4,5 m : 450 kg
- Plan d'implantation sur demande

## Références

|                             |       |
|-----------------------------|-------|
| Abri Vittoria 3 x 1,5 m :   | 22680 |
| Abri Vittoria 4,5 x 2,5 m : | 22700 |

| Structure  |
|--|
|  |



# 3 abri voyageur Viareggio

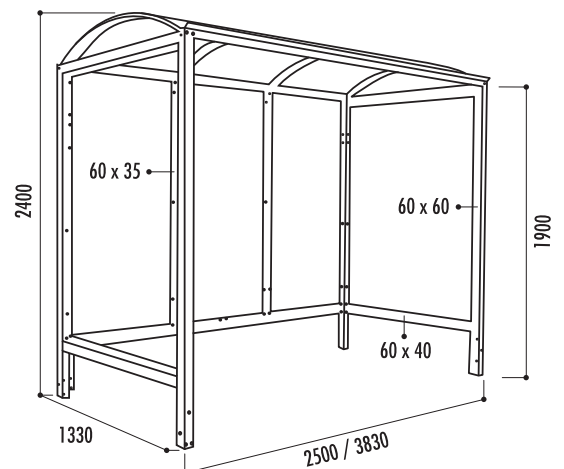
## Caractéristiques

- Profil en acier galvanisé épaisseur 2,5 mm, finition peinture polyester thermodurcissable cuite à 200°C, insensible aux UV, voir nuancier
- Ossature en tube carré (avec 2 ailes de 30 mm) soudé sur platine 200 x 200 mm, épaisseur 5 mm (réglables dans les poteaux), avec fixation par tiges filetées (2 par platines)
- Couverture en polycarbonate alvéolaire anti-UV, épaisseur 4,5 mm, avec chéneaux récupérant les eaux de pluie. Bardage en verre trempé securit épaisseur 5 mm, posé en appui sur feuillure
- Traverses en tube 60 x 35 mm (1 aile de 25 mm) et longerons 60 x 40 mm (avec 1 aile de 35 mm).
- Équerre de renfort reliant les traverses aux poteaux.
- Visserie inox
- Fixation par platines
- Livré prêt à monter avec notice de montage et visserie
- Poids : long, 2,5 m : 285 kg ; long, 3,83 m : 385 kg
- Plan d'implantation sur demande

## Références

|                                |       |
|--------------------------------|-------|
| Abri Viareggio 2,5 x 1,33 m :  | 22720 |
| Abri Viareggio 3,83 x 1,33 m : | 22740 |

| Couleurs   |   |   |   |   |   |   |   |
|--|---|---|---|---|---|---|---|
|  |  |  |  |  |  |  |  |





## 1 abri bus Andria

Référence  
Abri bus Andria : 11120 + couleur

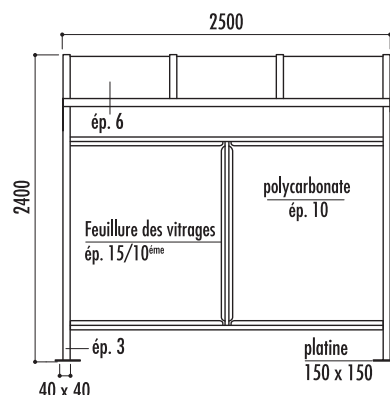
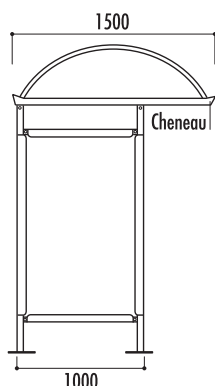
### Caractéristiques

- En acier galvanisé avec finition peinture époxy (voir RAL)
- Ossature en tube carré et profilé en tôle, feuillure des vitrages en tôle pliée
- Fixation par platine soudé avec 4 perçages Ø 13 mm
- Les bardages latéraux et fond sont en polycarbonate alvéolaire
- Gouttière à l'avant et à l'arrière de l'abri
- Poids : 200 kg

#### Couleurs

● RAL 5011 ● RAL 9005 ● RAL 6005 ● RAL 3020

Autres RAL, nous consulter.



## 2 abri bus Savone

### Références

Abri bus Savone + 2 bardages latéraux : 11130 + couleur  
Abri bus Savone + paroi coupe vent à droite : 11140 + couleur  
Abri bus Savone + paroi coupe vent à gauche : 11150 + couleur

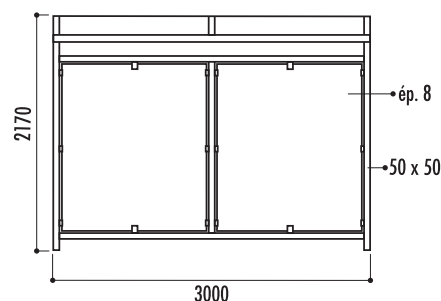
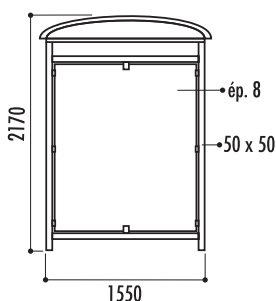
### Caractéristiques

- En acier 50 x 50 mm, finition sablage, métallisation et thermolaquage (voir RAL)
- Bardage de fond ou latéral en plexiglas transparent de 8 mm d'épaisseur
- Toiture en polycarbonate alvéolaire
- L'abri bus toit vouté se transforme en abri fumeur grâce à une paroi coupe-vent
- Fixation par platines
- Poids : 250 kg, 300 kg pour le modèle avec paroi coupe-vent

#### Couleurs

● RAL 5010 ● RAL 9005 ● RAL 6005 ● RAL 3004

Autres RAL, nous consulter.



## 3 abri bus Pise

Référence  
Abri bus Pise : 11110 + couleur

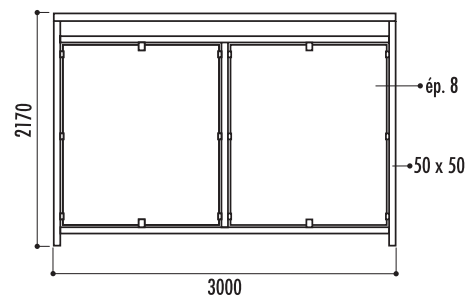
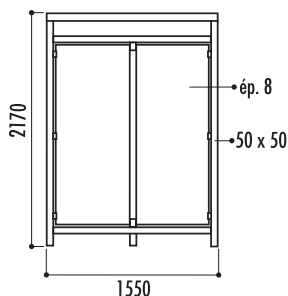
### Caractéristiques

- En acier 50 x 50 mm
- Finition sablage et thermolaquage (voir RAL)
- Fond et côté en plexiglas transparent : épaisseur 8 mm
- Toiture en bac acier galvanisé et laqué couleur crème
- Fixation par platines
- Poids : 250 kg

#### Couleurs

● RAL 5010 ● RAL 9005 ● RAL 6005 ● RAL 3004

Autres RAL, nous consulter.



## 4 abri bus Parme

### Références

Abri bus Parme long, 305 cm : 11090 + couleur  
Abri bus Parme long, 385 cm : 11100 + couleur

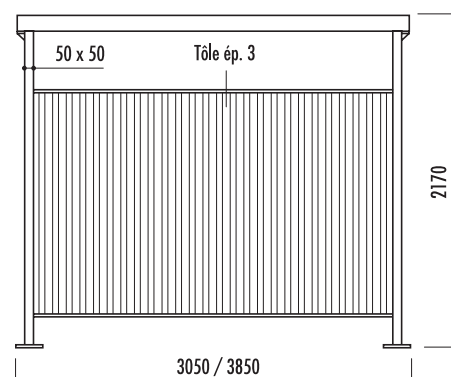
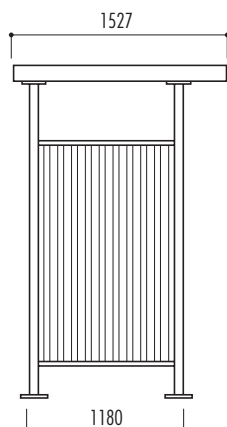
### Caractéristiques

- En acier galvanisé finition peinture époxy et laqué avec sous couche polyuréthane (voir RAL)
- Cadre toiture en profilé métal épaisseur 3 mm, toiture en tôle prélaquée finition couleur rouge brique ou bleu ardoise côté extérieur et sable à l'intérieur
- Bardage de fond ou latéral en tôle prélaquée finition couleur sable ou gris (vitrage polycarbonate transparent, nous consulter)
- Fixation par ancrage sur sol dur (béton) avec 4 perçages sur platine soudée au bout des poteaux du cadre
- Poids : 190 kg (long, 305 cm) ou 240 kg (long, 385 cm)
- Livré prêt à monter avec visserie et notice de montage

#### Couleurs

● RAL 7021 ● RAL 9005 ● RAL 6005 ● RAL 3005

Autres RAL, nous consulter.







2 Abri bus + 2 bardages latéraux



2 Combinaisons possibles : abri bus + paroi coupe vent côté droit ou gauche



3 Combinaisons possibles : bardage côté droit ou gauche

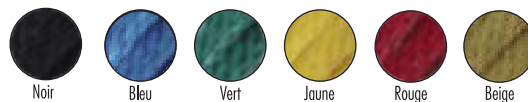


Vitrage latéral en option

Caractéristiques communes

- Âge : 3 à 12 ans
- Filet de pyramide en corde armée solide  $\varnothing$  16 mm, avec connecteurs en aluminium
- Corde coloris noir, autres coloris en option, nous consulter
- Pilier central galvanisé à chaud  $\varnothing$  120 mm
- Tendeurs et set d'ancrage inclus
- À sceller dans plot béton
- Conforme à la norme EN 1176

Couleur cordes    Autres couleurs cordes en option



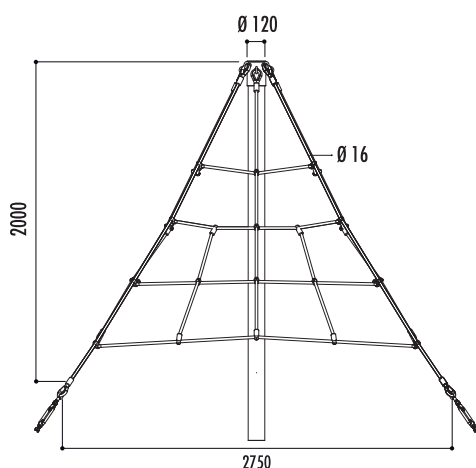
1 araignée hauteur 2 m

Référence

Araignée hauteur 2 m : 27740

Caractéristiques

- Hauteur de chute : 60 cm
- Surface amortissante : 29 m<sup>2</sup>
- Charge admissible : 700 kg (jusqu'à 10 personnes de 70 kg maximum)
- Poids : 75 kg



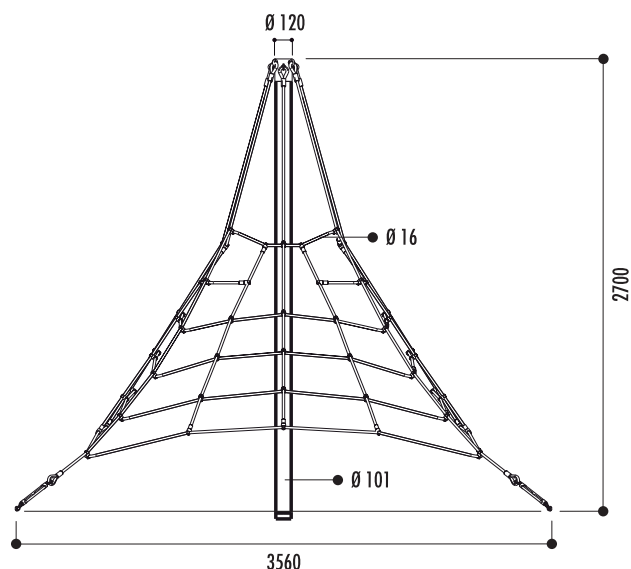
2 araignée hauteur 2,7 m

Référence

Araignée hauteur 2,7 m : 20230

Caractéristiques

- Hauteur de chute : 150 cm
- Surface amortissante : 34 m<sup>2</sup>
- Charge admissible : 1400 kg
- Poids : 100 kg



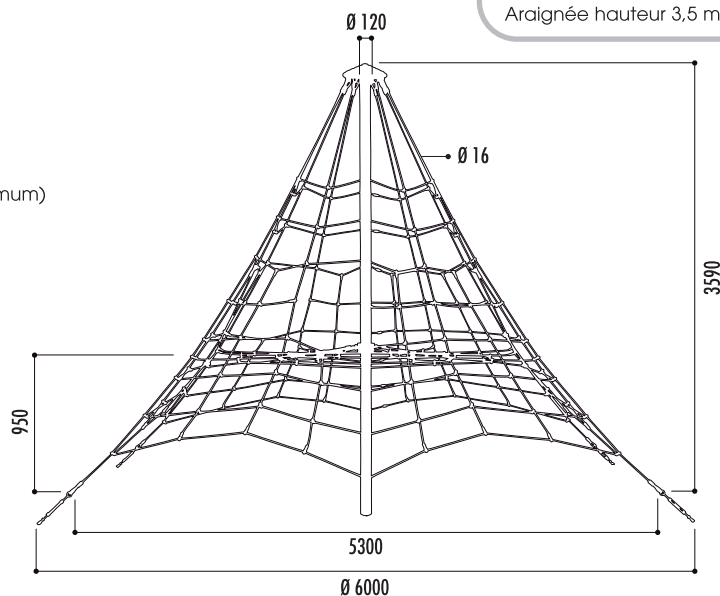
3 araignée hauteur 3,5 m

Référence

Araignée hauteur 3,5 m : 24640

Caractéristiques

- Hauteur de chute filet horizontal : 95 cm
- Hauteur filet horizontal : 95 cm
- Surface amortissante : 67 m<sup>2</sup> (sol coulé) ou 81 m<sup>2</sup> (dalles)
- Charge admissible : 1750 kg (jusqu'à 25 personnes de 70 kg maximum)
- Poids : 181 kg

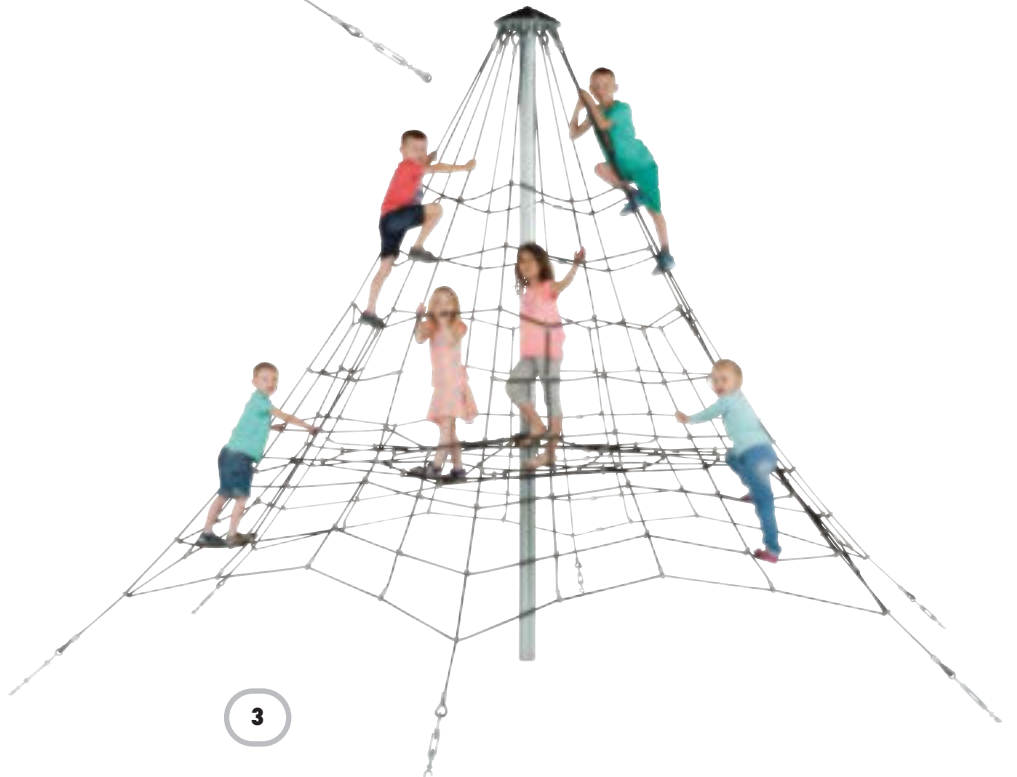




1



2



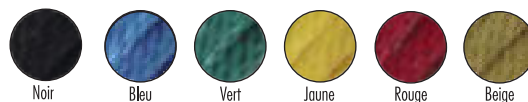
3



Caractéristiques communes

- Âge : 3 à 12 ans
- Filet de pyramide en corde armée solide  $\varnothing$  18 mm, avec connecteurs en aluminium
- Corde coloris noir, autres coloris en option, nous consulter
- Pilier central galvanisé à chaud  $\varnothing$  200 mm
- Tendeurs et set d'ancrage inclus
- 2 systèmes de tension :
  - version 1 = système de tension sous terre
  - version 2 = système de tension hors sol
- À sceller dans plot béton
- Conforme à la norme EN 1176

Couleur cordes    Autres couleurs cordes en option

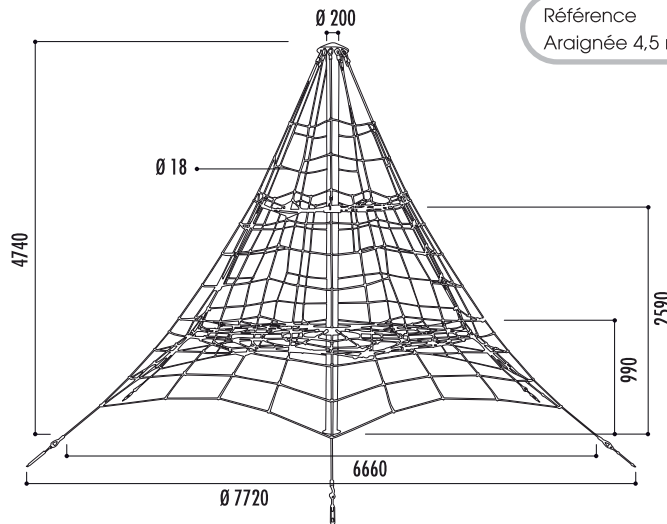


**1** araignée hauteur 4,5 m

Référence  
Araignée 4,5 m : 26690

Caractéristiques

- Hauteur de chute filet horizontal bas : 100 cm
- Hauteur filet horizontal : 99 cm et 259 cm
- Surface amortissante : 89 m<sup>2</sup> (sol coulé) ou 115 m<sup>2</sup> (dalles)
- Charge admissible : 2100 kg (jusqu'à 30 personnes de 70 kg maximum)
- Poids : 399 kg

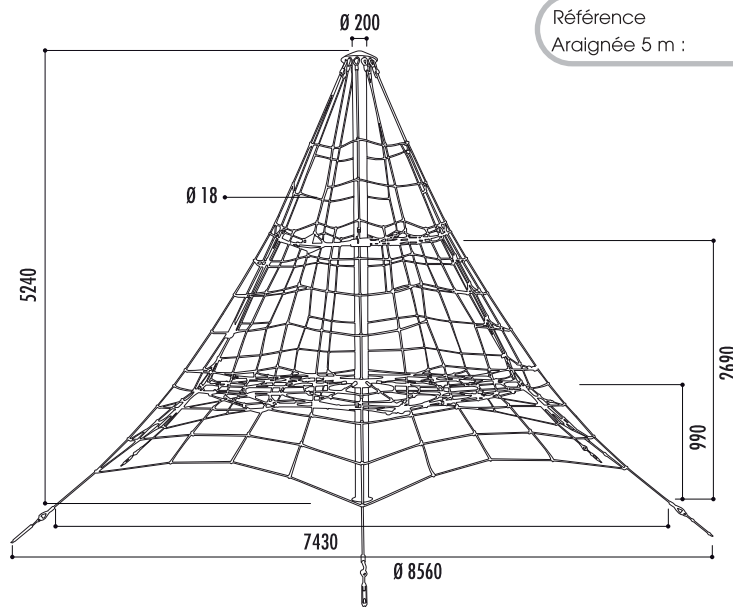
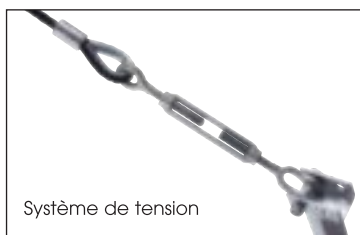


**2** araignée hauteur 5 m

Référence  
Araignée 5 m : 26700

Caractéristiques

- Hauteur de chute filet horizontal bas : 100 cm
- Hauteur filet horizontal : 99 cm et 269 cm
- Surface amortissante : 103 m<sup>2</sup> (sol coulé) ou 134 m<sup>2</sup> (dalles)
- Charge admissible : 2450 kg (jusqu'à 35 personnes de 70 kg maximum)
- Poids : 478 kg

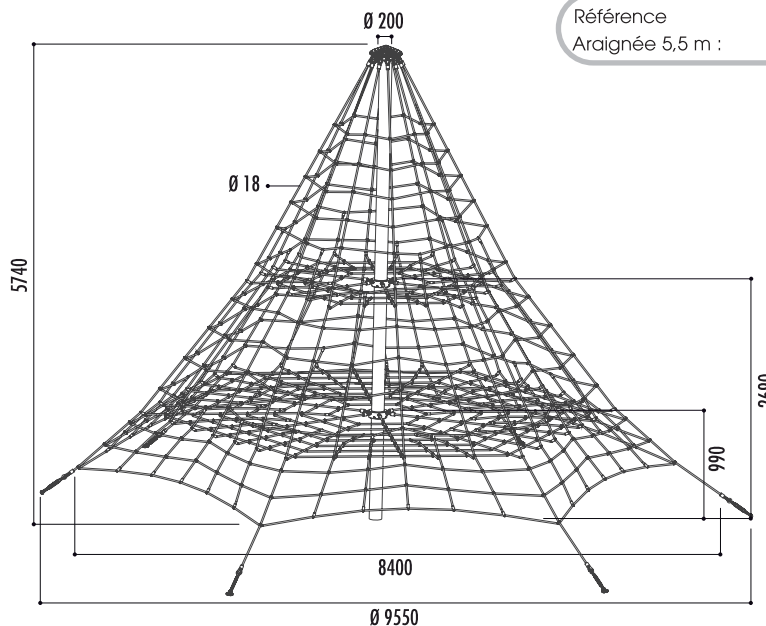


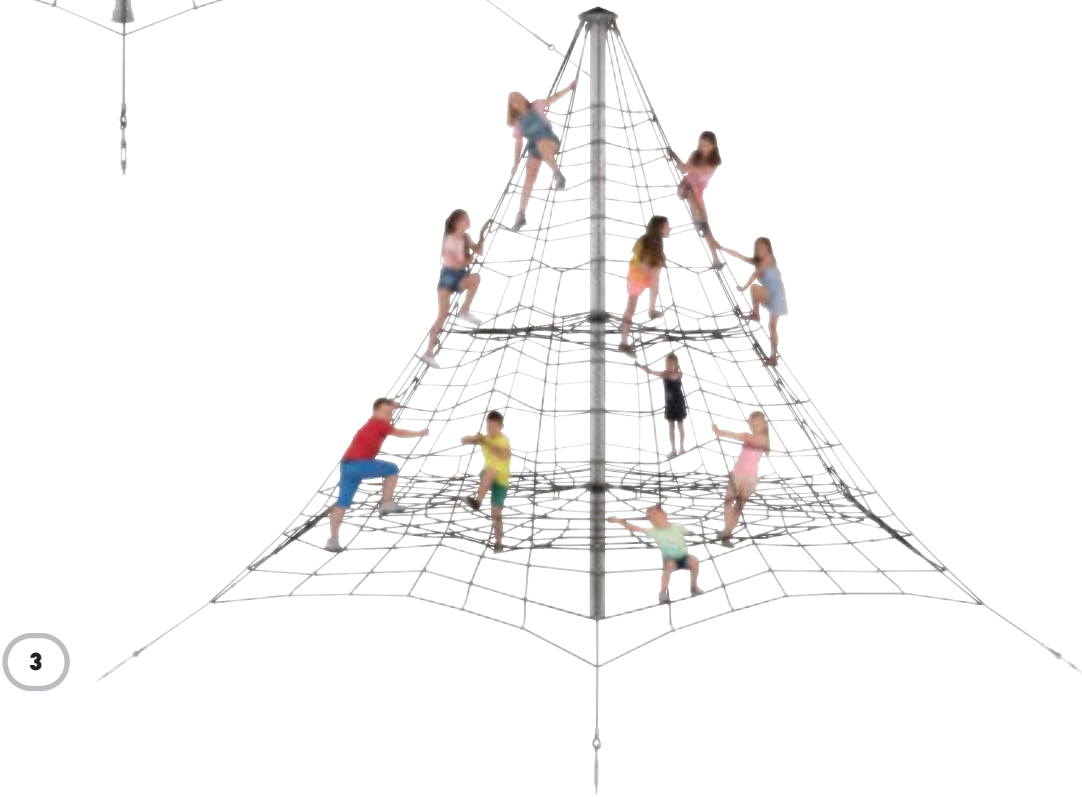
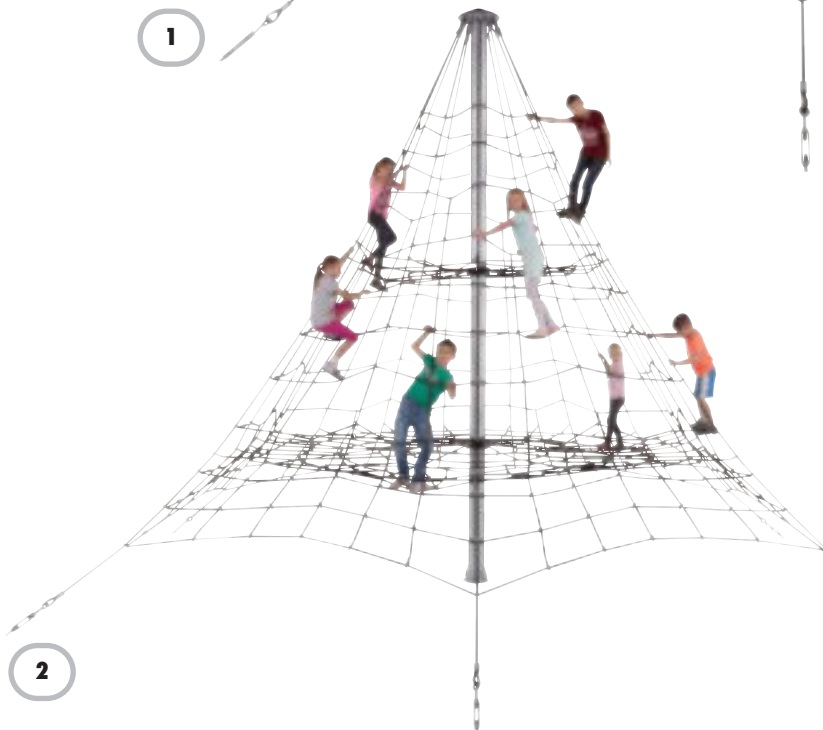
**3** araignée hauteur 5,5 m

Référence  
Araignée 5,5 m : 27750

Caractéristiques

- Hauteur de chute filet horizontal bas : 100 cm
- Hauteur filet horizontal : 99 cm et 269 cm
- Surface amortissante : 125 m<sup>2</sup> (sol coulé) ou 156 m<sup>2</sup> (dalles)
- Charge admissible : 2450 kg (jusqu'à 35 personnes de 70 kg maximum)
- Poids : 525 kg





# 1 araignée Firry

## Caractéristiques

- Âge : 3 à 12 ans
- Filet de corde armée solide Ø 16 mm avec connecteurs en aluminium
- Corde coloris noir, autres coloris en option, nous consulter
- Pilier central thermolaqué par poudrage Ø 120 mm, avec capuchon galvanisé à chaud
- Anneau de cordes : Ø 90 x largeur 1360 mm
- À fixer dans plot béton (ancrage inclus)
- Modèle rotatif : pivote à 360°
- Hauteur de chute : 50 cm
- Surface amortissante : 19 m² (sol coulé) ou 24 m² (dalles)
- Charge admissible : 1000 kg
- Poids : 82 kg
- Conforme à la norme EN 1176

### Couleur cordes



Noir

### Autres couleurs cordes en option



Bleu



Vert



Jaune



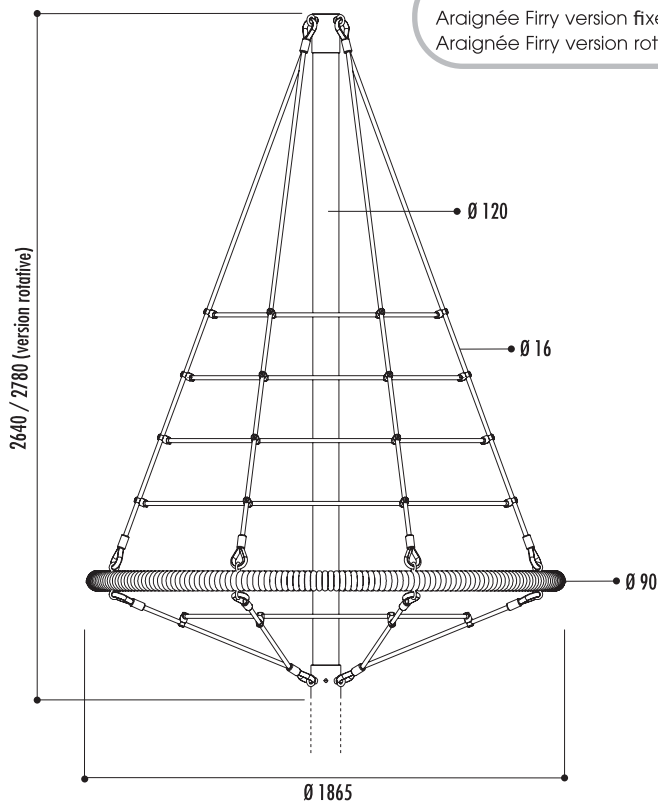
Rouge



Beige

### Références

- Araignée Firry version fixe : 20231
- Araignée Firry version rotative : 28420



# 2 araignée Diamond

## Caractéristiques

- Âge : 3 à 12 ans
- Filet en corde armée solide Ø 16 mm avec connecteurs en aluminium
- Corde coloris noir, autres coloris en option, nous consulter
- Pilier central thermolaqué par poudrage Ø 120 mm, avec capuchon galvanisé à chaud
- À fixer dans plot béton (ancrage inclus)
- Hauteur de chute : 128 cm
- Surface amortissante : 19 m² (sol coulé) ou 24 m² (dalles amortissantes)
- Charge admissible : 1000 kg (jusqu'à 11 personnes maximum)
- Poids : 82 kg
- Conforme à la norme EN 1176

### Couleur cordes



Noir

### Autres couleurs cordes en option



Bleu



Vert



Jaune



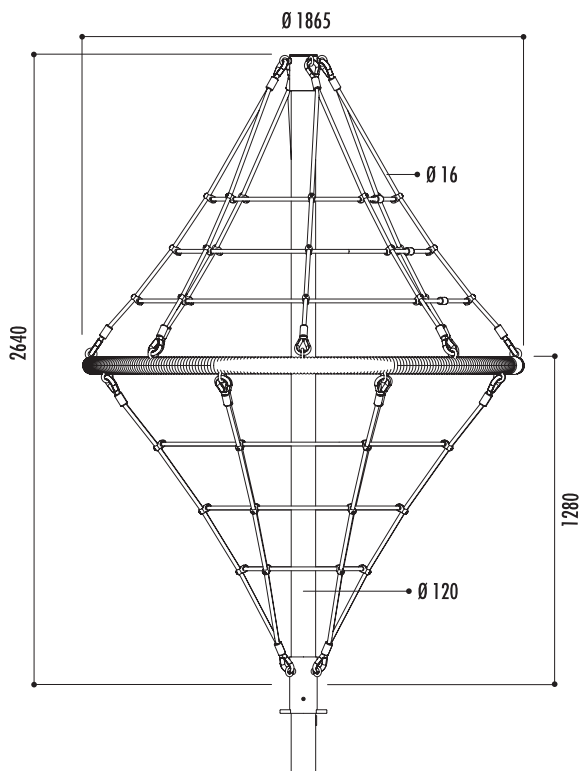
Rouge



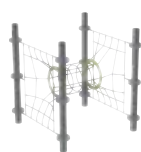
Beige

### Référence

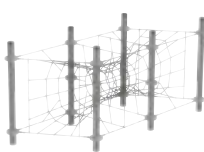
- Araignée Diamond : 27760



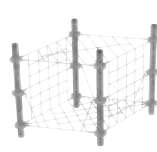
## Gamme cordes, nous consulter.



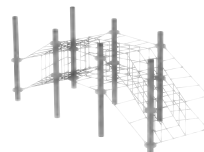
Tunnel



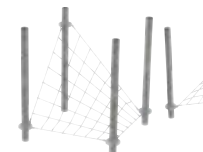
Portal



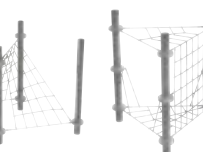
Cube



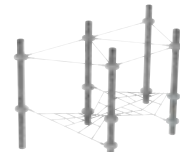
Cave



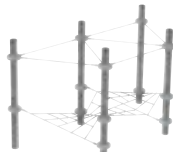
Peak



Tent

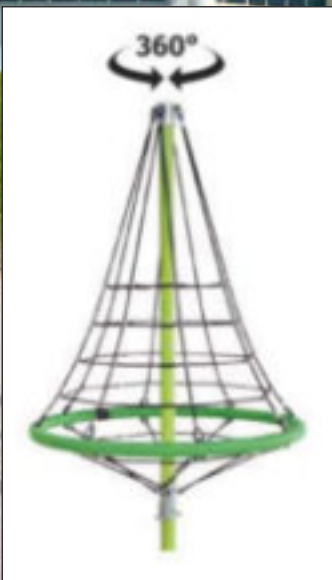


Pergola



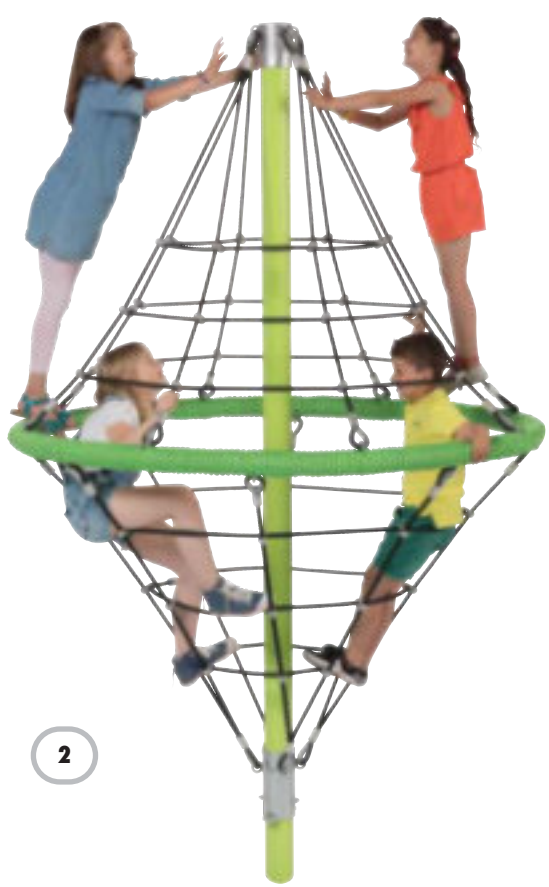
Podium





1 Rotatif

1 Fixe

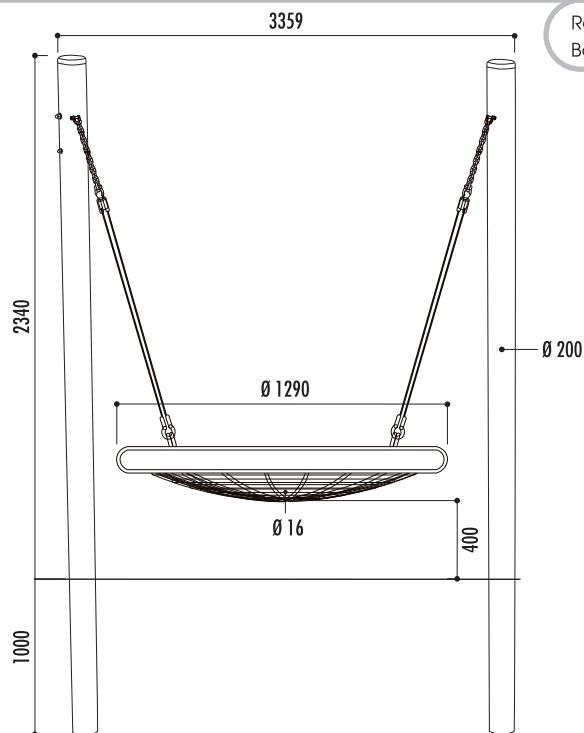


2

## 1 nacelle Rosette

### Caractéristiques

- Âge : 3 à 14 ans
- Filet en corde solide Ø 16 mm, coloris noir
- Nacelle Ø 120 cm
- Poteaux en acier galvanisé à chaud Ø 200 mm avec crochets d'attache en inox
- À fixer dans plot béton
- Hauteur de chute : 130 cm
- Surface amortissante : 27 m<sup>2</sup> (sol coulé) ou 29 m<sup>2</sup> (dalles amortissantes)
- Charge admissible : 600 kg
- Poids : 143 kg
- Conforme à la norme EN 1176

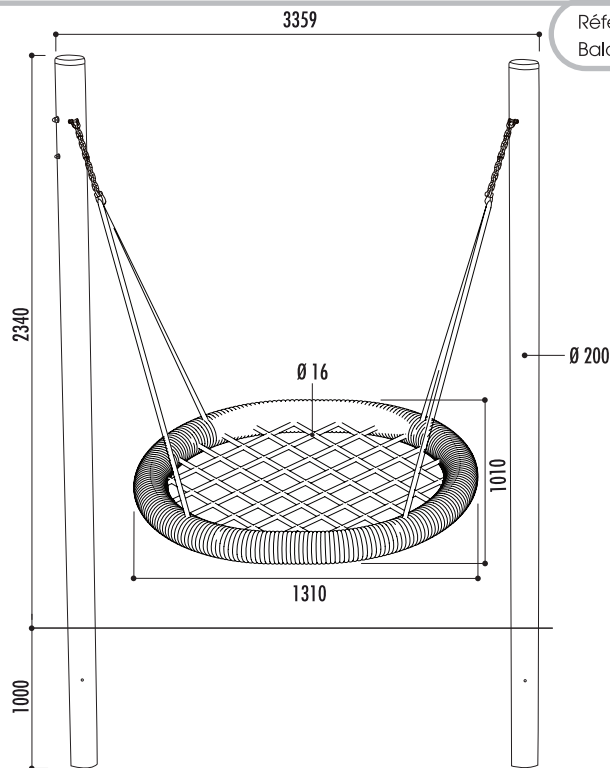


Référence  
Balançoire nacelle Rosette : 27790

## 2 nacelle Oval pro

### Caractéristiques

- Âge : 3 à 14 ans
- Filet en corde armée solide Ø 16 mm, coloris noir
- Nacelle Ø 120 x 87,5 cm
- Poteaux en acier galvanisé à chaud Ø 200 mm avec crochets d'attache en inox
- À fixer dans plot béton
- Hauteur de chute : 130 cm
- Surface amortissante : 27 m<sup>2</sup> (sol coulé) ou 29 m<sup>2</sup> (dalles amortissantes)
- Charge admissible : 600 kg (jusqu'à 6 personnes de 100 kg maximum)
- Poids : 143 kg
- Conforme à la norme EN 1176

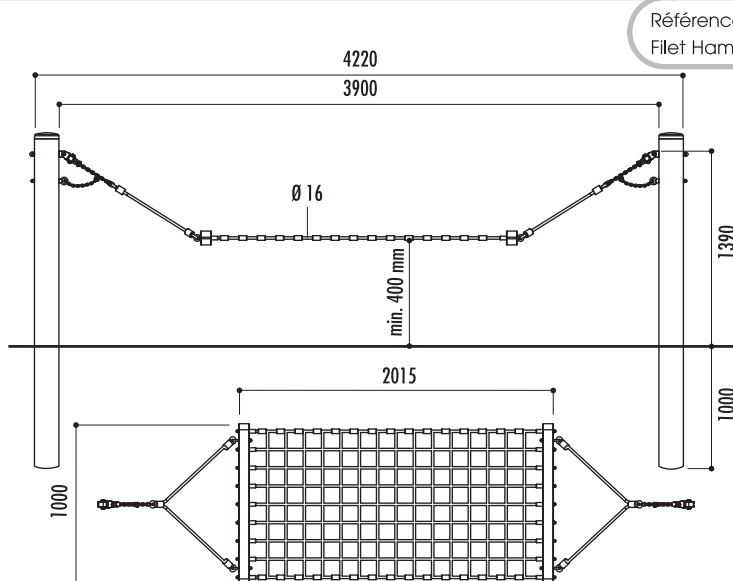


Référence  
Balançoire nacelle Oval pro : 27780

## 3 filet Hammock

### Caractéristiques

- Âge : 3 à 12 ans
- Filet en corde armée solide Ø 16 mm, coloris noir
- Poteaux en acier galvanisé à chaud Ø 200 mm avec crochets d'attache en inox
- Barres transversales en bois "iroko"
- À fixer dans plot béton
- Hauteur de chute : 60 cm
- Surface amortissante : 25 m<sup>2</sup> (sol coulé) ou 27 m<sup>2</sup> (dalles amortissantes)
- Charge admissible : 600 kg (jusqu'à 6 personnes de 100 kg maximum)
- Poids : 107 kg
- Conforme à la norme EN 1176



Référence  
Filet Hammock : 27770





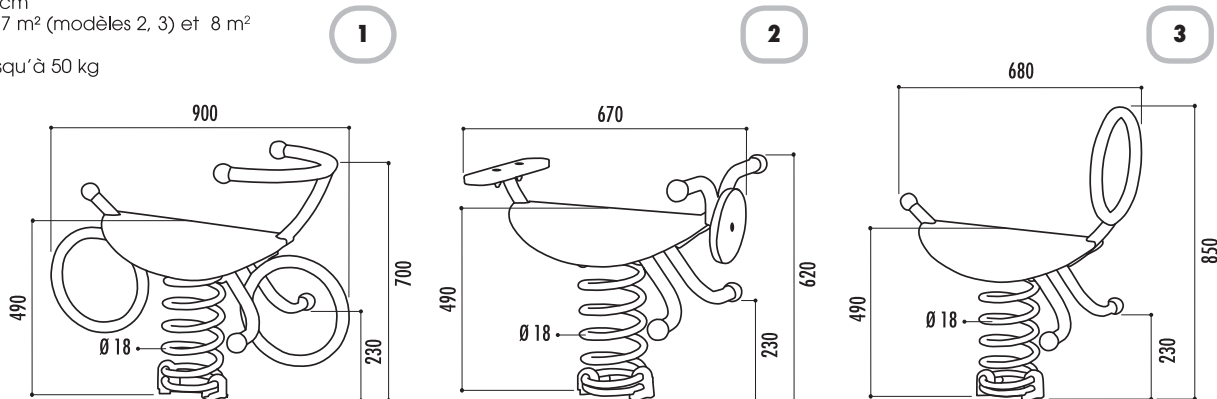
# 1 à 3 jeux à ressort Natural

## Références

- 1 - Vélo : 28350
- 2 - Moto : 28360
- 3 - Rodéo : 28370

### Caractéristiques

- Âge : 3 à 12 ans
- Structure et repose-pieds en inox
- Assise en bois (mélèze)
- Ressort hélicoïdal Ø 18 mm avec système anti-pincement
- Livré avec tabouret d'ancrage à sceller dans plot béton
- Hauteur de chute : 60 cm
- Surface amortissante : 7 m<sup>2</sup> (modèles 2, 3) et 8 m<sup>2</sup> (modèle 1)
- Charge admissible : jusqu'à 50 kg
- Poids : 26 kg
- Livré prêt à monter avec notice de montage (et certificat de conformité)
- Conforme à la norme EN 1176



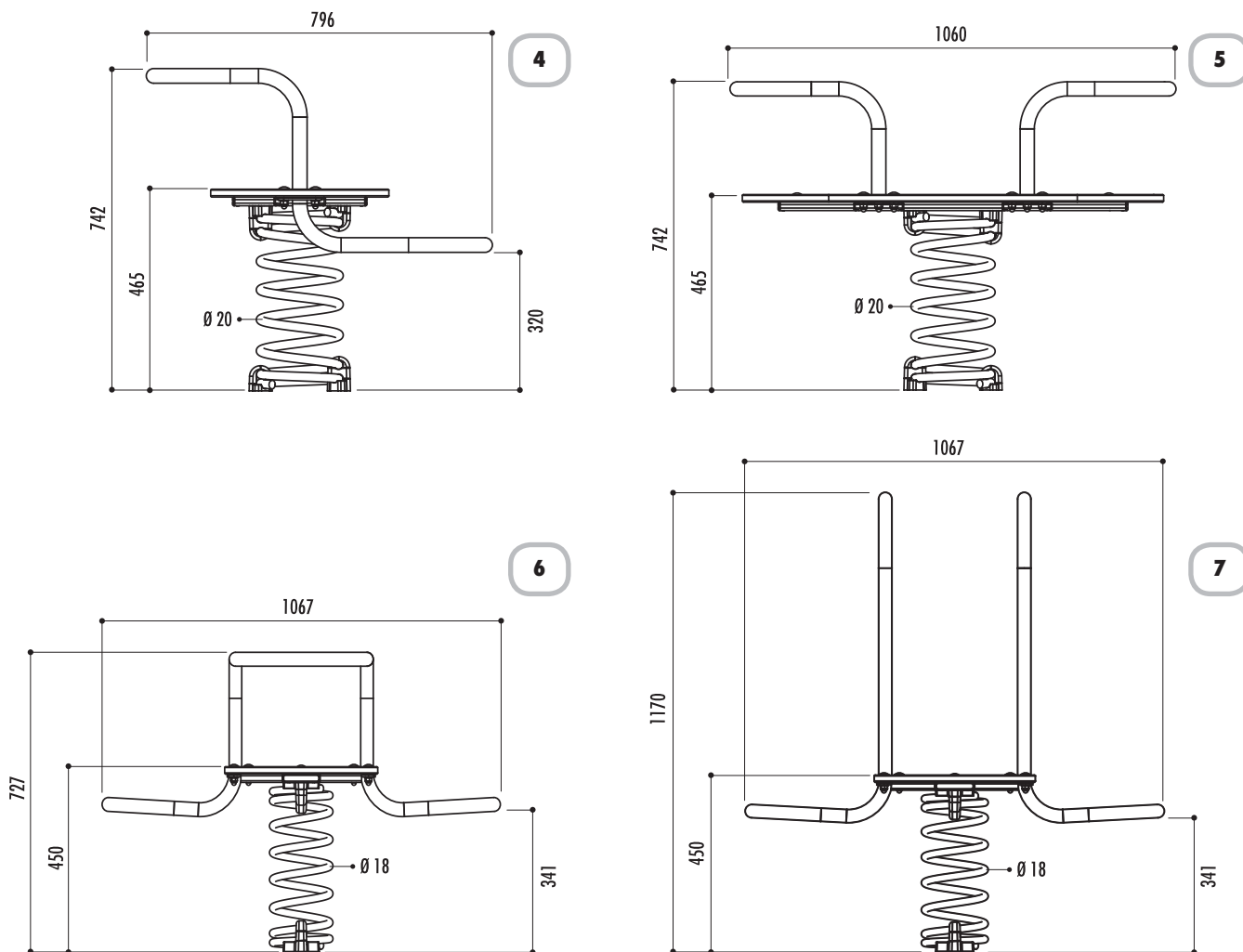
# 4 à 7 jeux à ressort Moderne

## Références

- 4 - Modèle Z : 28380
- 5 - Modèle R : 28390
- 6 - Modèle U : 28400
- 7 - Modèle L : 28410

### Caractéristiques

- Âge : 3 à 12 ans
- Structure et repose-pieds en inox
- Assise en polyéthylène haute densité ép. 18 mm
- Ressort hélicoïdal Ø 20 mm (modèle 4 et 5) et Ø 18 mm (modèle 6 et 7) avec système anti-pincement
- Livré avec tabouret d'ancrage à sceller dans plot béton
- Hauteur de chute : 60 cm
- Surface amortissante : 5,45 m<sup>2</sup> (modèle 4), 6,08 m<sup>2</sup> (modèle 5), 7,46 m<sup>2</sup> (modèle 6) et 13,01 m<sup>2</sup> (modèle 7)
- Charge admissible : jusqu'à 50 kg
- Livré prêt à monter avec notice de montage (et certificat de conformité)
- Conforme à la norme EN 1176





# 1 à 13 jeux à ressort

## Caractéristiques

- Âge : 3 à 12 ans
- Figurine en polyéthylène haute densité ép. 19 mm avec siège ép. 19 mm
- Poignées et repose-pieds en polyéthylène haute densité avec profil antidérapant
- Anti vandalisme
- Livré avec tabouret d'ancrage en acier galvanisé, à sceller dans plot béton
- Livré prêt à monter avec notice de montage (et certificat de conformité)
- Hauteur de chute : 60 cm
- Surface amortissante : 14 m<sup>2</sup>
- Sol amortissant, nous consulter
- Conforme à la norme EN 1176

- Modèles 1, 2, 3, 4, 6 et 9  
- Ressort hélicoïdal Ø 170 mm, tube section Ø 18 mm, hauteur 360 mm, finition peinture verte
- Modèles 5, 7, 8, 10, 11, 12 et 13  
- Ressort hélicoïdal Ø 200 mm, tube section Ø 20 mm, hauteur 400 mm, finition peinture verte ou hauteur 425 mm, finition peinture blanche pour modèles 14 et 15

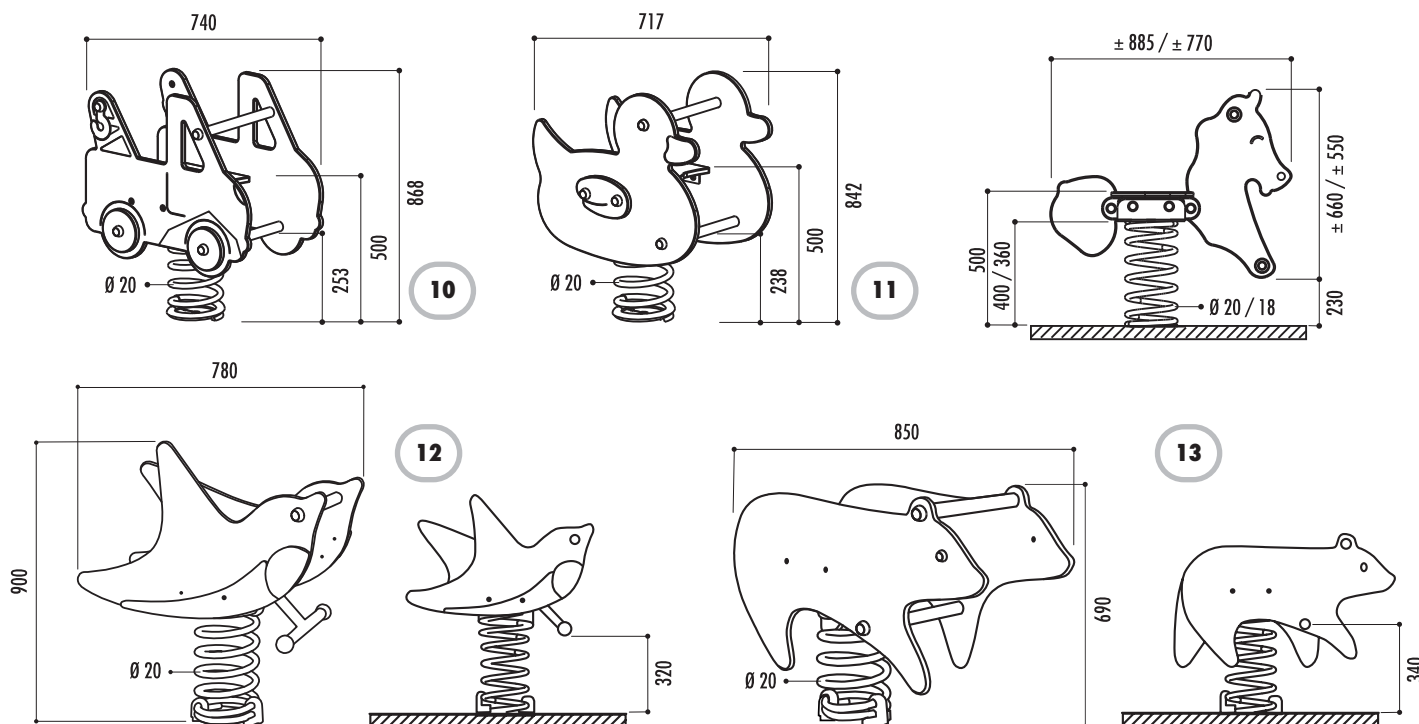


Tabouret d'ancrage

## Références

|                             |        |
|-----------------------------|--------|
| 1 - Éléphant :              | 11220  |
| 2 - Vache :                 | 11210* |
| 3 - Otarie :                | 11240  |
| 4 - Poney :                 | 11290  |
| 5 - Rhinocéros :            | 11260  |
| 6 - Scooter :               | 11300  |
| 7 - Cheval :                | 11270  |
| 8 - Crocodile :             | 11250  |
| 9 - Avion :                 | 15340  |
| 10 - Dépanneuse :           | 20200  |
| Option dossier dépanneuse : | 20201  |
| 11 - Canard :               | 20210  |
| 12 - Oiseau :               | 28330  |
| 13 - Ours :                 | 28340  |

\* Jusqu'à épuisement des stocks



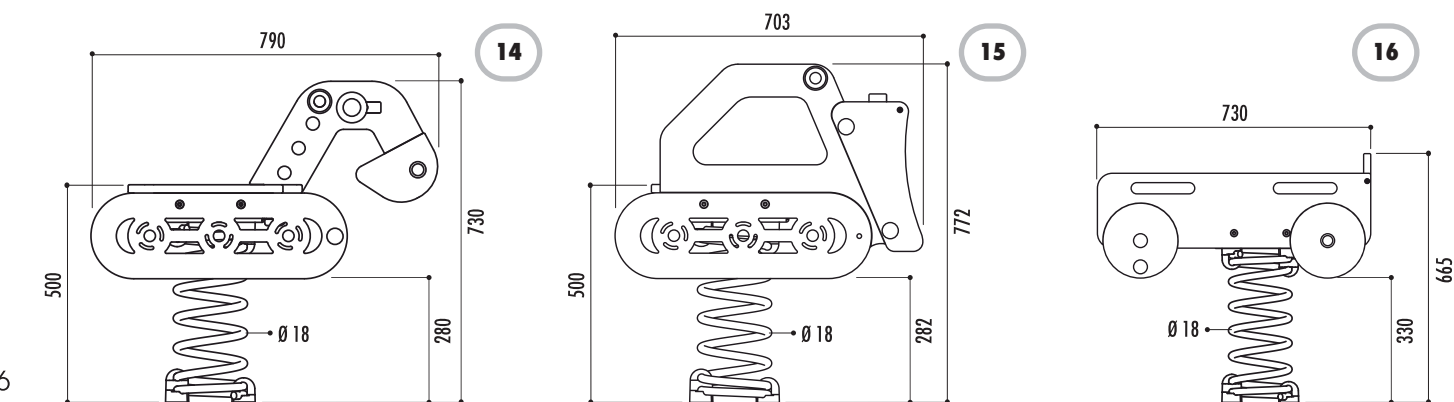
# 14 à 18 jeux à ressort Machines

## Caractéristiques

- Âge : 3 à 12 ans
- Figurine en polyéthylène haute densité ép. 19 mm avec siège ép. 19 mm
- Poignées et repose-pieds en polyéthylène haute densité avec profil antidérapant
- Anti vandalisme
- Ressort hélicoïdal Ø 18 mm avec système anti-pincement
- Livré avec tabouret d'ancrage à sceller dans plot béton
- Hauteur de chute : 60 cm
- Surface amortissante : 5,95 m<sup>2</sup> (modèle 14), 6,17 m<sup>2</sup> (modèle 15), 5,89 m<sup>2</sup> (modèle 16), 9,91 m<sup>2</sup> (modèles 17 et 18)
- Charge admissible : jusqu'à 50 kg
- Livré prêt à monter avec notice de montage (et certificat de conformité)
- Conforme à la norme EN 1176

## Références

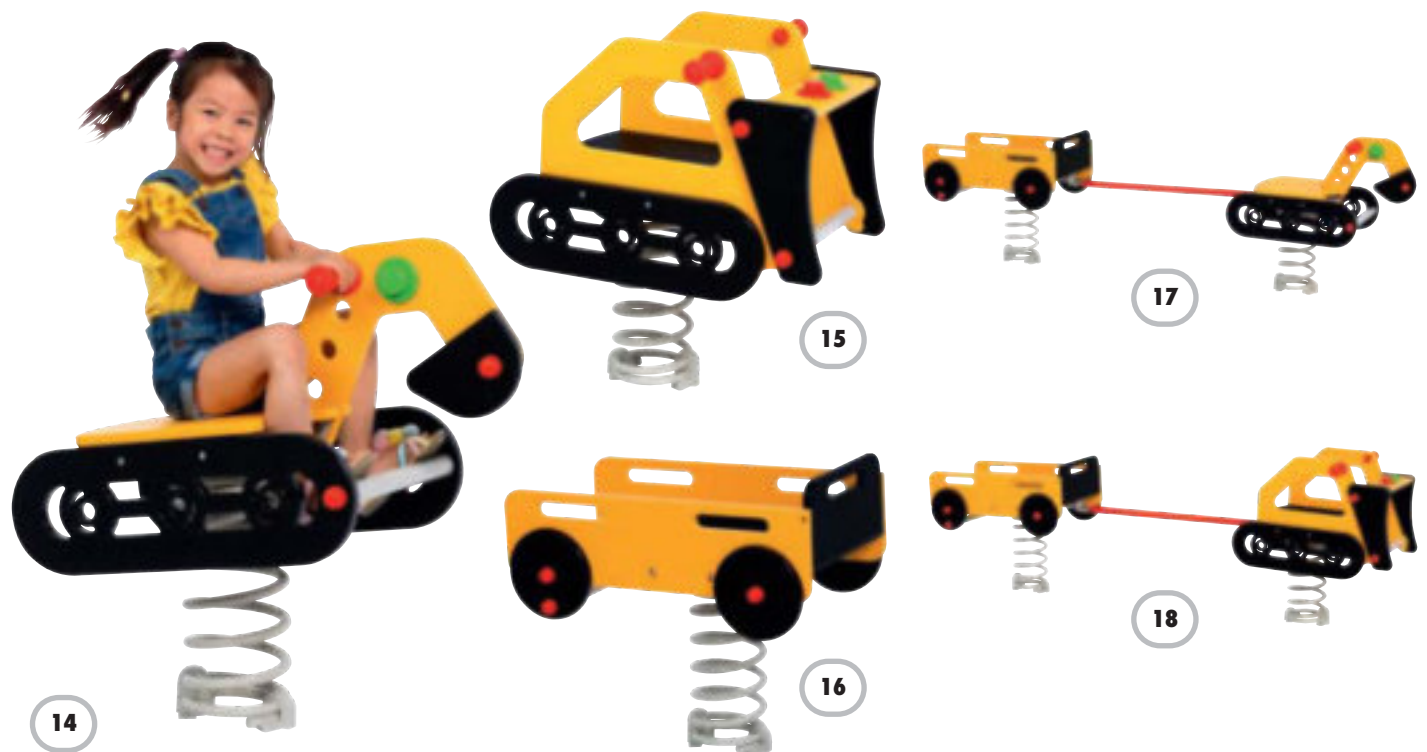
|                                  |       |
|----------------------------------|-------|
| 14 - Excavatrice :               | 29110 |
| 15 - Bulldozer :                 | 29120 |
| 16 - Remorque :                  | 29130 |
| 17 - Excavatrice avec remorque : | 29140 |
| 18 - Bulldozer avec remorque :   | 29150 |







\* 2 : jusqu'à épuisement des stocks



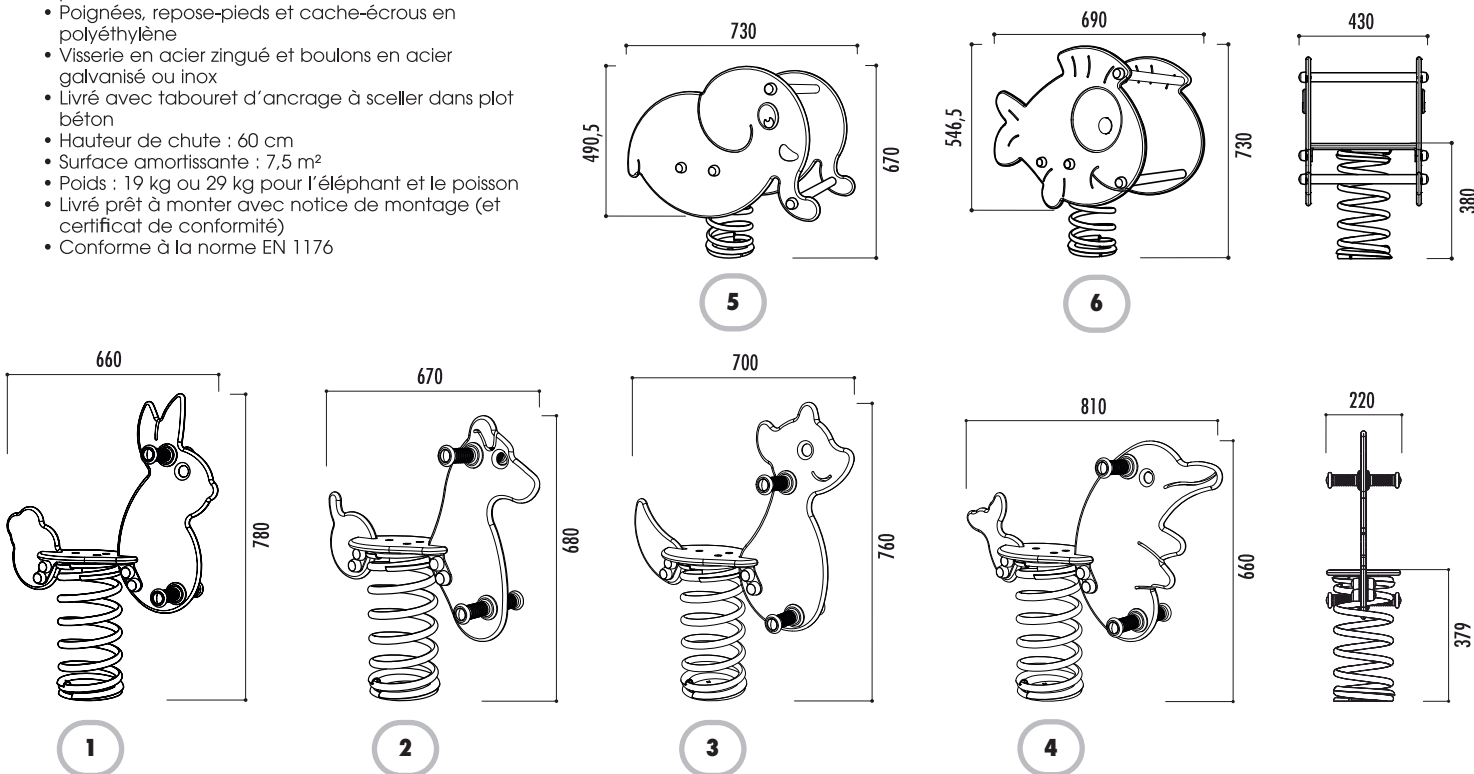
## 1 à 6 jeux à ressort

### Caractéristiques

- Âge : 1 à 12 ans
- Structure en polyéthylène teinté dans la masse, résistant aux UV
- Ressort hélicoïdal Ø 17 mm avec système anti-pincement
- Poignées, repose-pieds et cache-écrous en polyéthylène
- Visserie en acier zingué et boulons en acier galvanisé ou inox
- Livré avec tabouret d'ancrage à sceller dans plot béton
- Hauteur de chute : 60 cm
- Surface amortissante : 7,5 m<sup>2</sup>
- Poids : 19 kg ou 29 kg pour l'éléphant et le poisson
- Livré prêt à monter avec notice de montage (et certificat de conformité)
- Conforme à la norme EN 1176

### Références

- 1 - Lapin : 26770
- 2 - Chien : 26780
- 3 - Renard : 26790
- 4 - Dauphin : 26800
- 5 - Éléphant : 26810
- 6 - Poisson : 26820



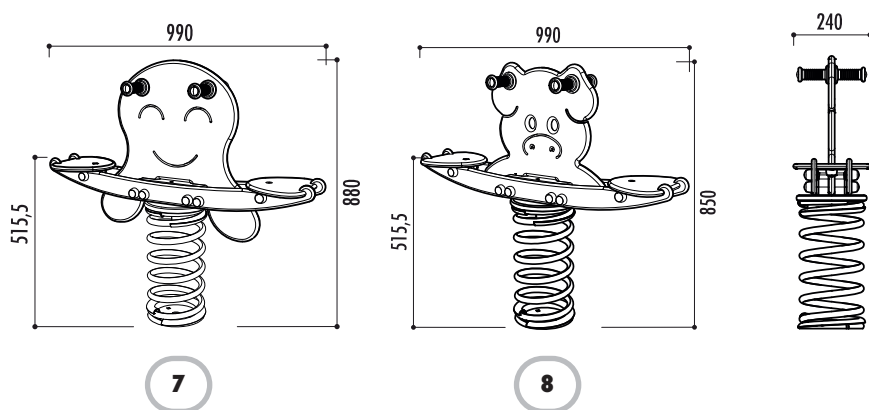
## 7 à 8 jeux bacule à ressort

### Caractéristiques

- Âge : 1 à 12 ans
- Structure en polyéthylène teinté dans la masse, résistant aux U.V.
- Ressort hélicoïdal Ø 20 mm avec système anti-pincement
- Poignées, repose-pieds et cache-écrous en polyéthylène
- Visserie en acier zingué et boulons en acier galvanisé ou inox
- Livré avec tabouret d'ancrage à sceller dans plot béton
- Hauteur de chute : 60 cm
- Surface amortissante : 8,75 m<sup>2</sup>
- Poids : 29 kg
- Livré prêt à monter avec notice de montage (et certificat de conformité)
- Conforme à la norme EN 1176

### Références

- 7 - Méduse : 26830
- 8 - Cochon : 26840



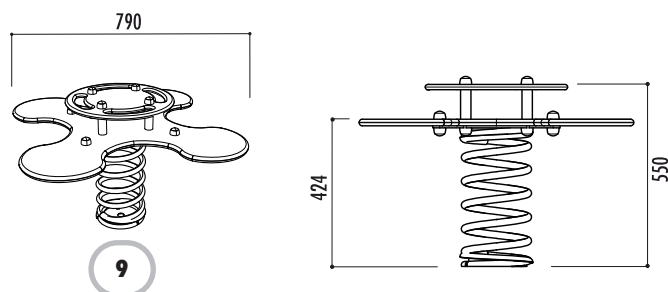
## 9 jeu ressort Trèfle

### Caractéristiques

- Âge : 1 à 12 ans
- Structure en polyéthylène teinté dans la masse et résistant aux U.V.
- Ressort hélicoïdal Ø 20 mm avec système anti-pincement
- Poignées, repose-pieds et cache-écrous en polyéthylène
- Visserie en acier zingué et boulons en acier galvanisé ou inox
- Livré avec tabouret d'ancrage à sceller dans plot béton
- Hauteur de chute : 60 cm
- Surface amortissante : 10,5 m<sup>2</sup>
- Poids : 29 kg
- Livré prêt à monter avec notice de montage (et certificat de conformité)
- Conforme à la norme EN 1176

### Référence

- Trèfle : 26850





1



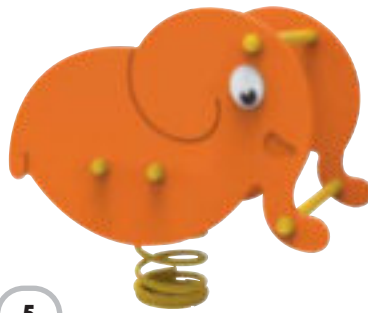
2



3



4



5



6



7



8



9



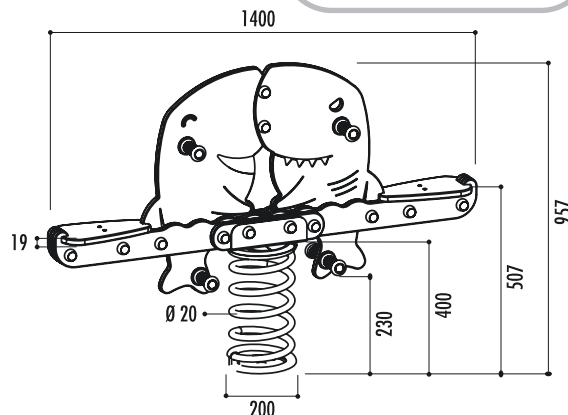
## 1 jeu ressort Requins

Références

Requins sur platine : 21369  
Requins à sceller : 21370

### Caractéristiques

- Âge : 3 à 12 ans
- Figurine en polyéthylène haute densité ép. 19 mm avec siège ép. 19 mm
- Poignées et repose pieds en polyéthylène haute densité avec profil antidérapant
- Anti vandalisme
- Hauteur de chute : 60 cm
- Ressort hélicoïdal Ø 200 mm, tube section Ø 20 mm, hauteur 400 mm, finition peinture verte
- Poids : 40 kg
- Surface amortissante : 14 m<sup>2</sup>
- Livré avec tabouret d'ancrage en acier galvanisé, à sceller dans plot béton ou sur platine
- Livré prêt à monter avec notice de montage (et certificat de conformité)
- Conforme à la norme EN 1176
- Sol amortissant, nous consulter



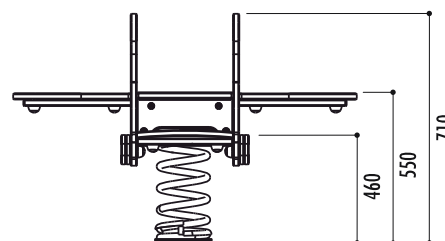
## 2 jeu ressort Grenouille

Références

Grenouille à sceller : 21371  
Grenouille sur platine : 21372

### Caractéristiques

- Âge : 3 à 12 ans
- Assises et figurines grenouille en plastique massif (PEHD) ép. 19 mm
- Ressort hélicoïdal en tube acier Ø 20 mm, hauteur 400 mm, finition peinture époxy verte
- Fixation par scellement dans plot béton par 2 crosses de scellement ou sur platine
- Dimensions : long, 96 x larg, 107 cm
- Hauteur de chute : 60 cm
- Surface amortissante : 16 m<sup>2</sup>
- Poids : 50 kg (à sceller) ou 46 kg (sur platine)
- Livré prêt à monter
- Conforme à la norme EN 1176



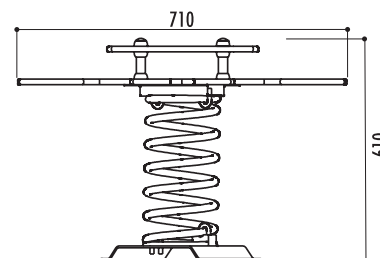
## 3 jeu ressort Étoile

Référence

Étoile : 23560

### Caractéristiques

- Âge : 3 à 12 ans
- Figurine en polyéthylène
- Assises en contreplaqué antidérapant
- Ressort hélicoïdal en tube acier, hauteur 49,5 cm, finition peinture époxy blanche
- Fixations au sol par platines
- Zone de sécurité : 371 x 371 cm
- Hauteur de chute : 60 cm
- Poids : 35 kg
- Livré monté
- Conforme à la norme EN 1176



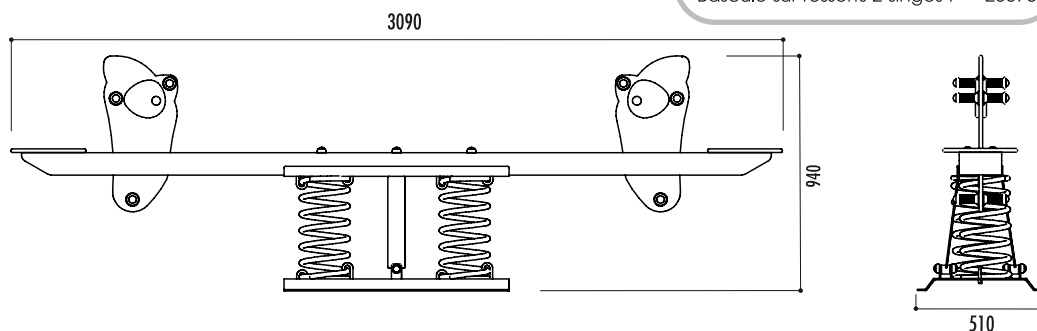
## 4 bascule sur ressorts 2 singes

Référence

Bascule sur ressorts 2 singes : 23570

### Caractéristiques

- Âge : 3 à 12 ans
- Figurine et siège en polyéthylène
- Poutre en bois traité autoclave
- Ressort hélicoïdal en acier finition peinture époxy
- Fixation au sol sur socle (fourni)
- Zone de sécurité : 609 x 330 cm
- Hauteur de chute : 60 cm
- Poids : 78 kg
- Livrée montée
- Conforme à la norme EN 1176



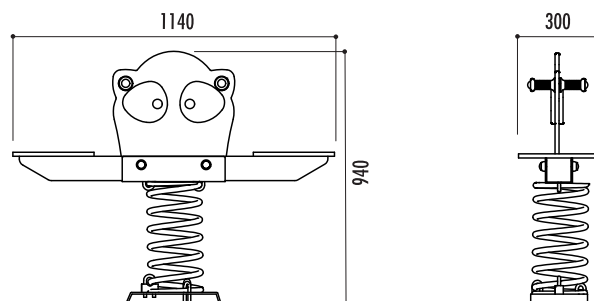
## 5 bascule sur ressort Ouistiti

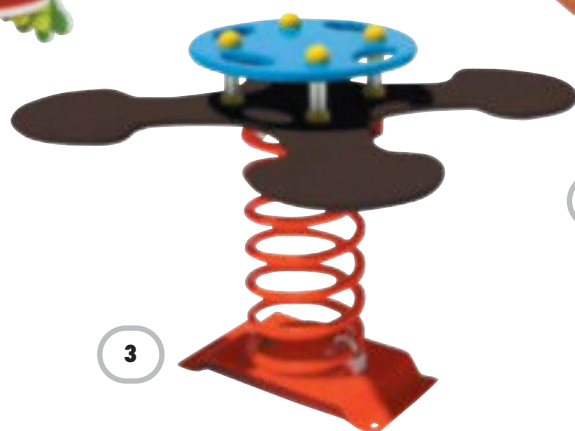
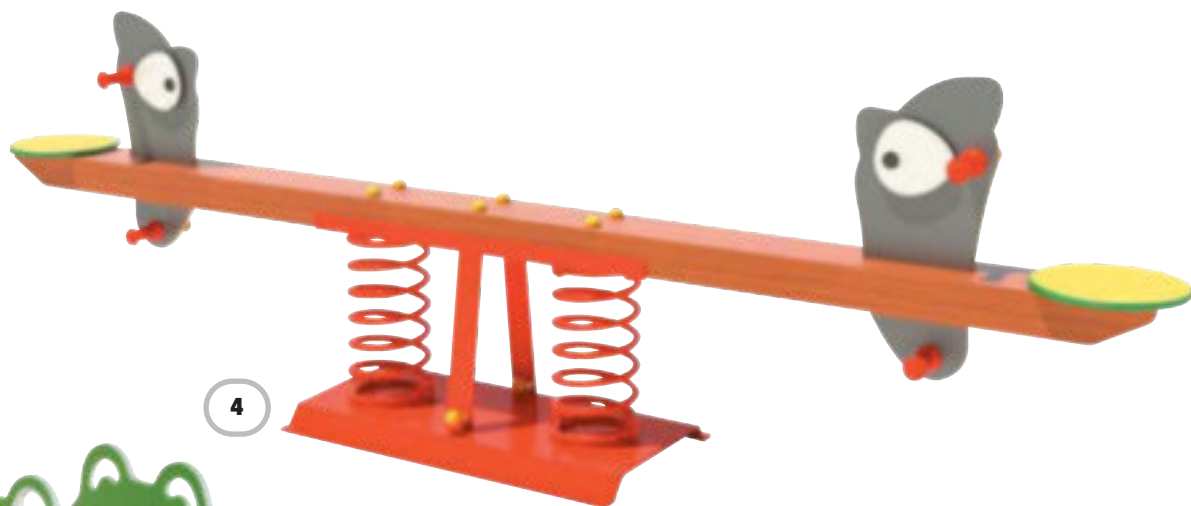
Référence

Bascule sur ressort Ouistiti : 23580

### Caractéristiques

- Âge : 3 à 12 ans
- Figurine et siège en polyéthylène
- Poutre en bois traité autoclave
- Ressort hélicoïdal en acier finition peinture époxy
- Fixation au sol sur socle (fourni)
- Zone de sécurité : 419 x 330 cm
- Hauteur de chute : 60 cm
- Poids : 45 kg
- Livrée montée
- Conforme à la norme EN 1176





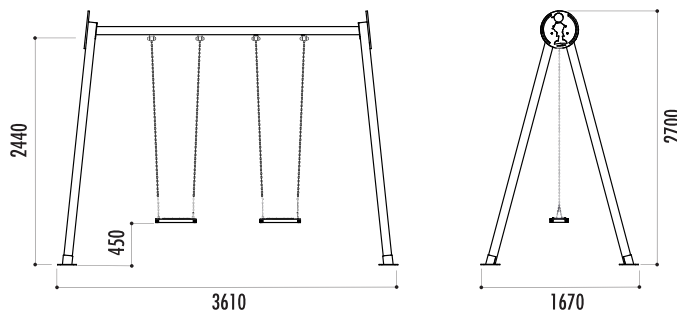
## 1 portique 2 places

### Caractéristiques

- Âge : 3 à 12 ans
- 2 places
- Poteaux en bois traité autoclave section 90 x 90 mm et traverse en acier galvanisé Ø 76 mm
- Sièges en caoutchouc maintenus par des chaînes en acier inoxydables
- À sceller ou fixations au sol par platines en acier
- Livré démonté
- Poids : 70 kg
- Assises : hauteur 45 cm
- Zone de sécurité : 700 x 410 cm
- Conforme à la norme EN 1176

### Références

- Portique 2 places à sceller : 17940
- Portique 2 places sur platines : 17920



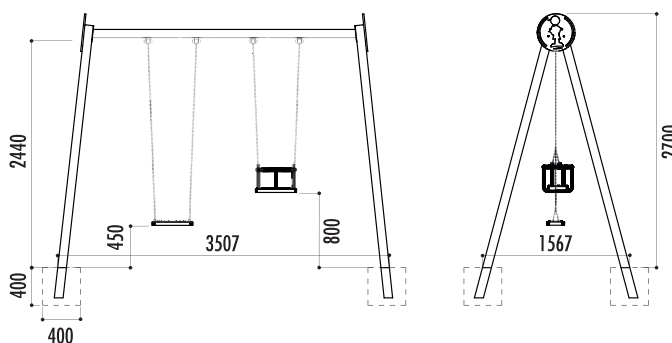
## 2 portique mixte

### Caractéristiques

- Âge : 1 à 4 ans (siège bébé)
- Âge : 4 à 12 ans (siège enfant)
- Poteaux en bois traité autoclave 90 x 90 mm et traverse en acier galvanisé Ø 90 mm
- Un siège enfant et un siège bébé en caoutchouc maintenu par des chaînes en acier inoxydable
- À sceller
- Livré démonté
- Poids : 77 kg
- Assise : hauteur 45 cm (siège enfant)
- Zone de sécurité : 700 x 410 cm
- Conforme à la norme EN 1176

### Référence

- Portique mixte : 23830



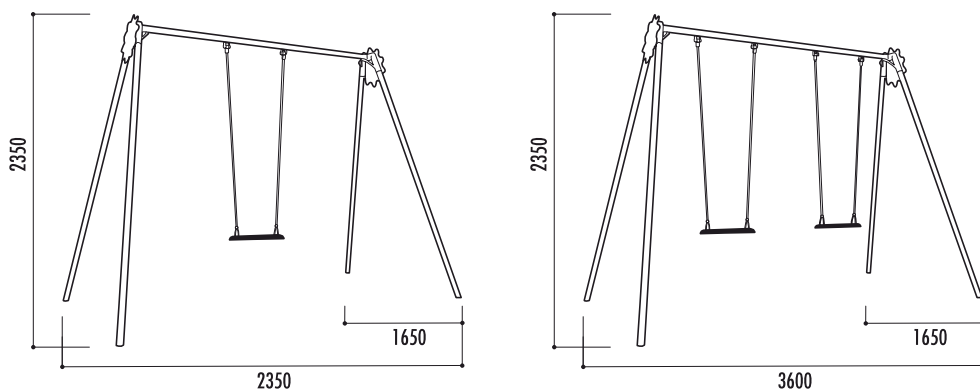
## 3 portique Comèta

### Caractéristiques

- Âge : 1 à 8 ans
- Structure en tube d'acier galvanisé finition peinture époxy
- Traverse supérieure horizontale Ø 60 mm et poteaux obliques Ø 55 mm liés à la traverse
- 1 ou 2 sièges en caoutchouc avec intérieur en aluminium et chaînes à mailles serrées
- À sceller au sol par tiges d'ancrage
- Visserie en acier galvanisé
- Livré prêt à monter avec notice de montage (et certificat de conformité)
- Hauteur de chute : 150 cm
- Surface amortissante : 15 m<sup>2</sup> (1 siège) et 23 m<sup>2</sup> (2 sièges)
- Poids : 43 kg (1 siège) et 54 kg (2 sièges)
- Conforme à la norme EN 1176

### Références

- Portique 1 siège : 26860
- Portique 2 sièges : 26880



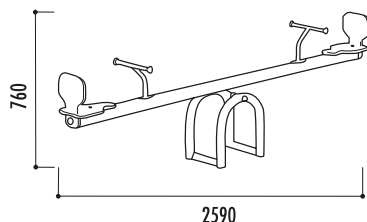
## 4 balançoire à bascule

### Caractéristiques

- Âge : 3 à 8 ans
- Structure en aluminium
- Poutre oscillante en aluminium EN AW,6060 de section 70 x 70 mm
- 2 sièges avec dossiers en polyéthylène PEHD coloré sans angle
- Système d'oscillation avec une béquille centrale en acier galvanisé et verni
- Système amortissant intégré sous les sièges
- Éléments cache-écrous en nylon coloré
- Visserie en acier galvanisé
- À sceller au sol par tiges d'ancrage
- Livré prêt à monter avec notice de montage (et certificat de conformité)
- Hauteur de chute : 85 cm
- Surface amortissante : 14 m<sup>2</sup>
- Poids : 25 kg
- Conforme à la norme EN 1176

### Référence

- Balançoire à bascule : 26910



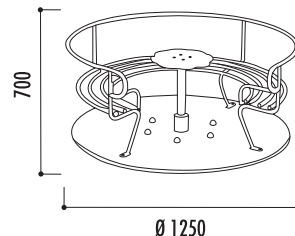
## 5 tourniquet

### Caractéristiques

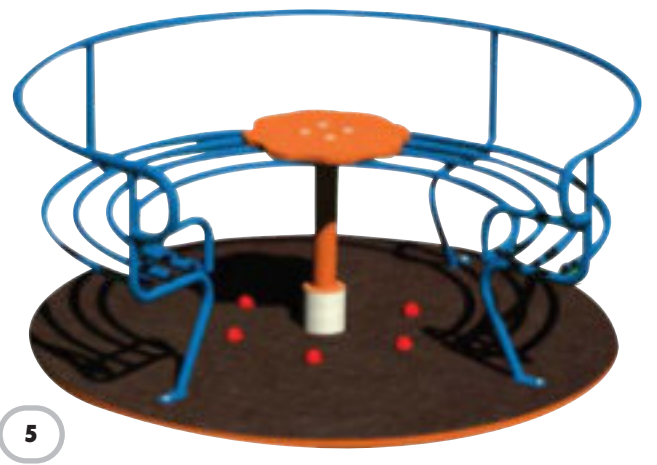
- Âge : 3 à 8 ans
- Structure en acier galvanisé de section 40 x 30 mm
- Plateau en multicouches de bouleau antidérapant
- Banquette en tube d'acier rond galvanisé finition peinture époxy
- 1 volant central en multicouches de bouleau
- Éléments cache-écrous en nylon coloré
- Visserie en acier galvanisé
- Livré prêt à monter avec notice de montage (et certificat de conformité)
- Hauteur de chute : 100 cm
- Surface amortissante : 25 m<sup>2</sup>
- Poids : 61 kg
- Conforme à la norme EN 1176

### Référence

- Tourniquet : 26920







Caractéristiques communes :

- Âge : 3 à 14 ans
- Plateau en aluminium antidérapant
- Mécanisme rotatif incluant des roulements sans entretien
- Livré prêt à monter avec notice de montage (et certificat de conformité)
- Hauteur de chute : 100 cm
- Surface amortissante : 23,75 m<sup>2</sup>
- Poids : 105 kg (modèle Viento), 75 kg (modèle Polka)
- Conforme à la norme EN 1176
- 5 utilisateurs maxi

## 1 tourniquets Viento et Polka 1

Caractéristiques

- Assise et volant en panneau PEHD épaisseur 18 mm
- Structure en acier galvanisé thermolaqué par poudrage

Références

|                     |       |
|---------------------|-------|
| Tourniquet Viento : | 28490 |
| Tourniquet Polka :  | 28500 |

## 2 tourniquets Viento et Polka 2

Caractéristiques

- Assise et volant en panneau PEHD épaisseur 18 mm
- Structure en acier inoxydable

Références

|                     |       |
|---------------------|-------|
| Tourniquet Viento : | 28770 |
| Tourniquet Polka :  | 28780 |

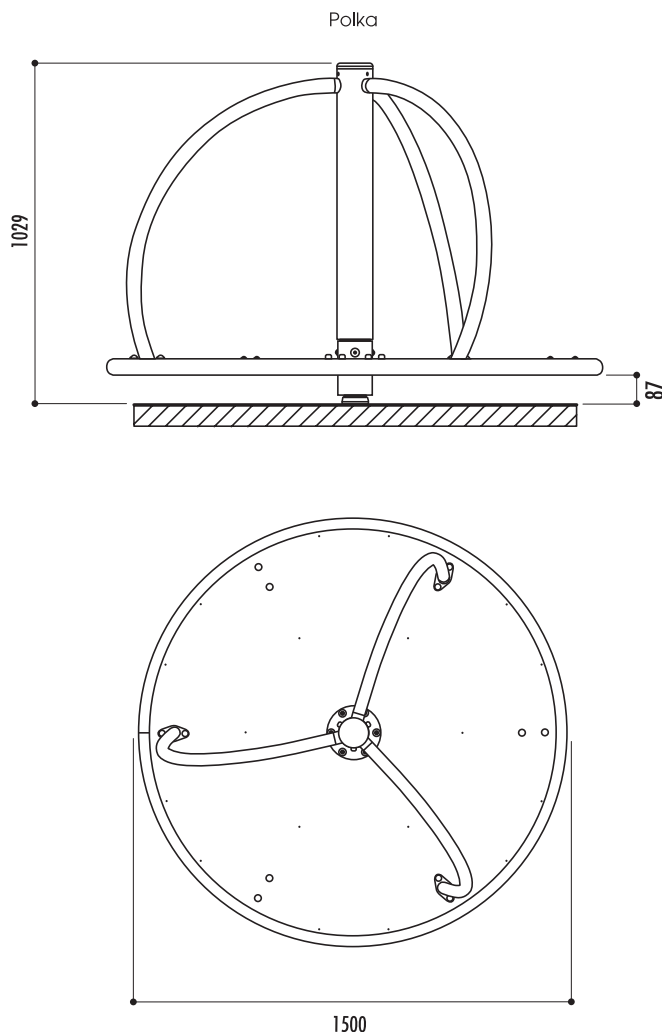
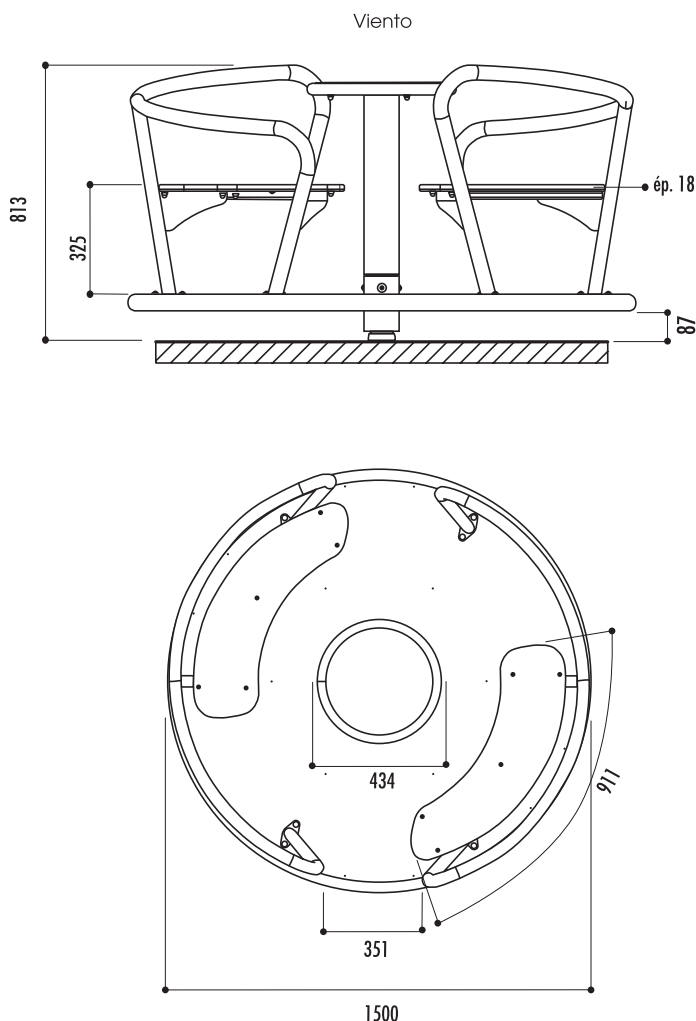
## 3 tourniquets Viento et Polka 3

Caractéristiques

- Assise et volant en bois (mélèze)
- Structure en acier inoxydable

Références

|                     |       |
|---------------------|-------|
| Tourniquet Viento : | 28510 |
| Tourniquet Polka :  | 28520 |



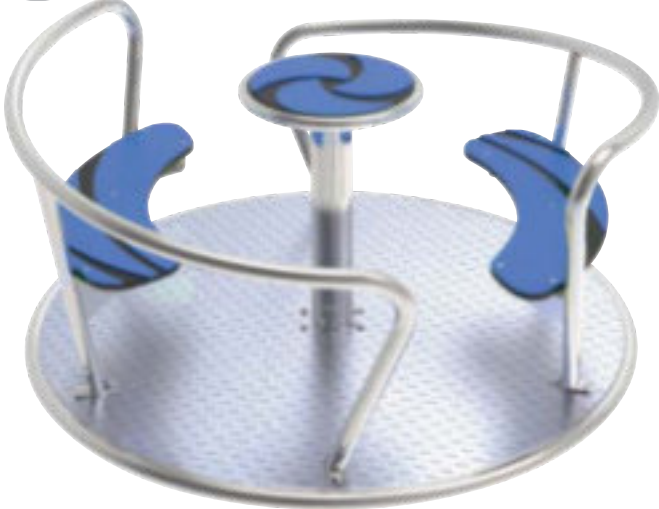
1 Viento



1 Polka



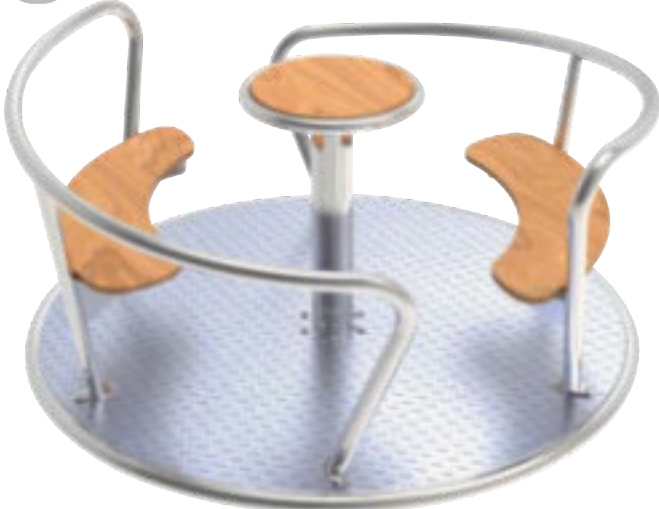
2 Viento



2 Polka



3 Viento



3 Polka



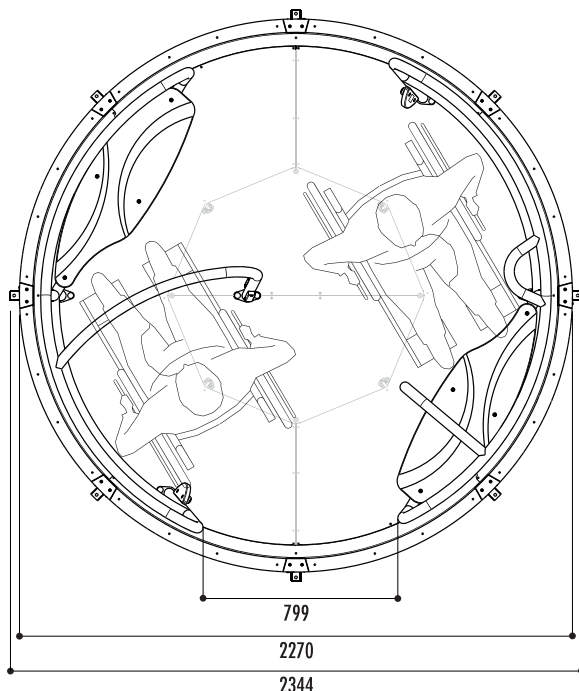
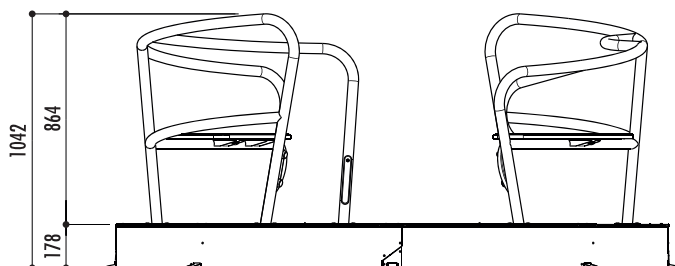


# 1 Tourniquet Hélica PMR

Références  
Tourniquet Hélica PMR : 30660

## Caractéristiques

- Âge : à partir de 3 ans
- Plateau en aluminium antidérapant
- Assise en panneau HPDE épaisseur 18 mm
- Structure en acier galvanisé thermolaqué poudré finition verte
- Mécanisme rotatif incluant des roulements sans entretien
- Installation au ras du sol pour un accès facile
- Espace pour 2 fauteuils roulants
- Livré prêt à monter avec notice de montage (et certificat de conformité)
- Hauteur de chute : 100 cm
- Surface amortissante : 31 m<sup>2</sup> (sol coulé), 40 m<sup>2</sup> (dalles).
- Conforme à la norme EN 1176

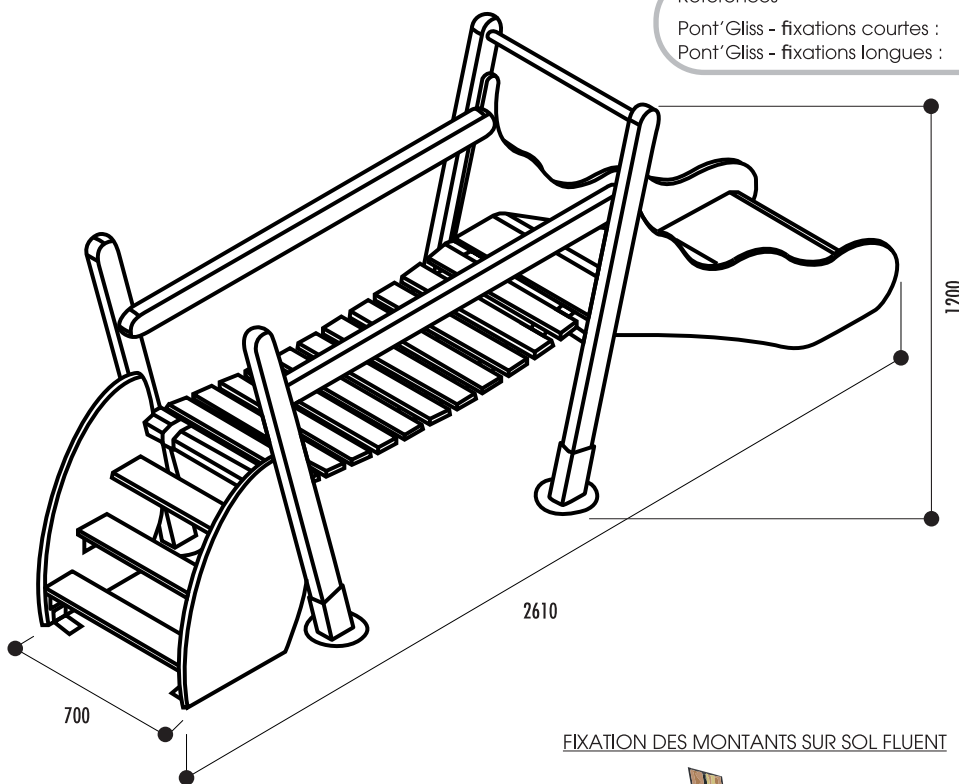


# 2 structure Pont'Gliss

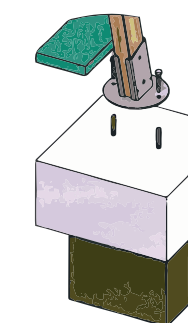
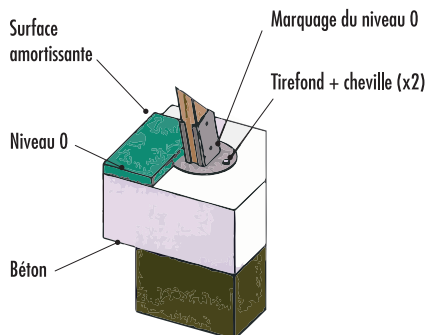
Références  
Pont'Gliss - fixations courtes : 21506  
Pont'Gliss - fixations longues : 21507

## Caractéristiques

- Âge : 18 mois à 7 ans
- Structure en bois composée d'un escalier, d'un pont de singe et d'un toboggan fixés sur des montants
- Poteaux et traverses en chêne lasurés
- Décors, marches et limons en polyéthylène (PEHD)
- Glissière polyester
- Rambarde et visserie en inox
- Fixations au sol en acier galvanisé, indépendantes de l'équipement afin de faciliter la pose ou dépose pour l'entretien
- Hauteur plancher/sol : 53 cm
- Hauteur de chute : 1 m, en raison de la présence du toboggan
- Poids : 80 kg
- Livré pré-monté
- Conforme à la norme EN 1176

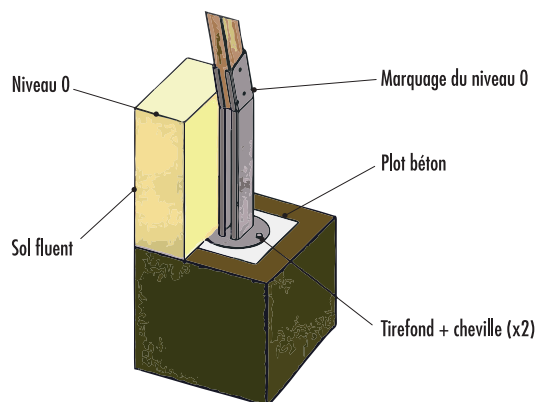


FIXATION DES MONTANTS SUR SOL DUR



Vue éclatée de la fixation

FIXATION DES MONTANTS SUR SOL FLUENT



1



2



## 1 toboggan Andy et Highlander

### Références

Petit toboggan Andy : 26980  
Grand toboggan Highlander : 26990

### Caractéristiques

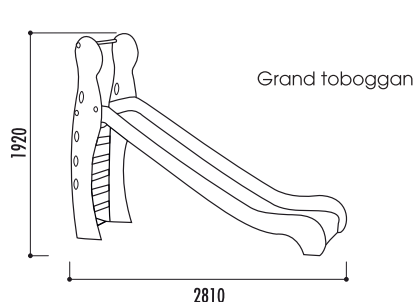
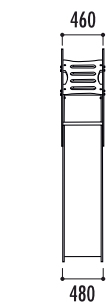
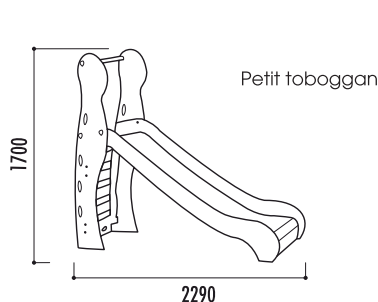
- Âge : 3 à 8 ans
- Structure en polyéthylène
- Escalier en panneau HPL
- Glissière en aluminium 20/10
- Visserie en acier galvanisé
- À sceller au sol par tiges d'ancrage
- Livré prêt à monter avec notice de montage (et certificat de conformité)
- Conforme à la norme EN 1176, la surface amortissante en sortie de toboggan doit être adaptée à une hauteur de chute équivalente à 100 cm.

### PETIT TOBOGGAN

- Hauteur de chute : 98 cm
- Surface amortissante : 21 m<sup>2</sup>
- Poids : 55 kg

### GRAND TOBOGGAN

- Hauteur de chute : 120 cm
- Surface amortissante : 22 m<sup>2</sup>
- Poids : 65 kg



## 2 toboggans PEHD + acier

### Références

Petit toboggan PEHD + acier : 23930  
Grand toboggan PEHD + acier : 23920

### Caractéristiques

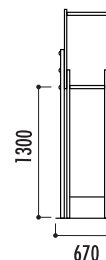
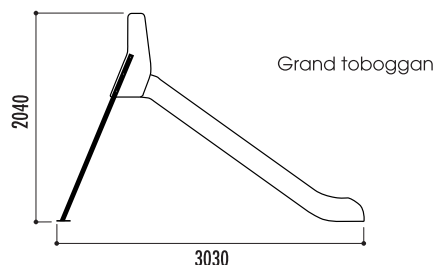
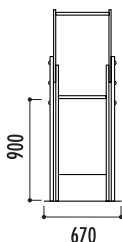
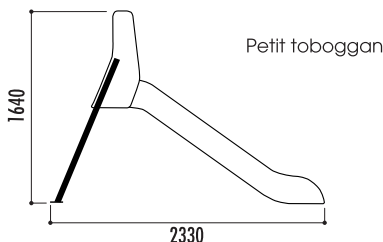
- Structure de décor réalisé en polyéthylène
- Escalier et barre en acier inoxydable AISI 304
- Glissière en polyéthylène
- À sceller au sol par tiges d'ancrage (non fournies)
- Visserie en acier galvanisé
- Livrés montés
- Conforme à la norme EN 1176, la surface amortissante en sortie de toboggan doit être adaptée à une hauteur de chute équivalente à 100 cm.

### PETIT TOBOGGAN

- Âge : 1 à 5 ans
- Hauteur plancher/sol : 90 cm
- Zone de sécurité : 480 x 354 cm
- Poids : 50 kg

### GRAND TOBOGGAN

- Âge : 3 à 12 ans
- Hauteur plancher/sol : 130 cm
- Zone de sécurité : 550 x 352 cm
- Poids : 58 kg



## 3 toboggans PEHD

### Références

Petit toboggan PEHD : 23910  
Grand toboggan PEHD : 23900

### Caractéristiques

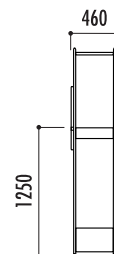
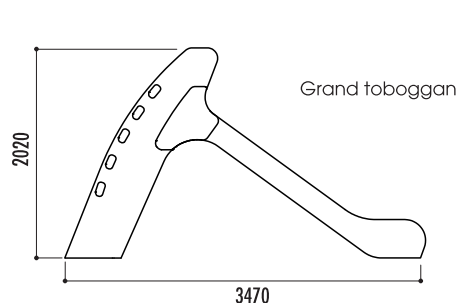
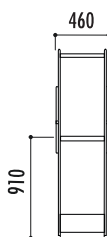
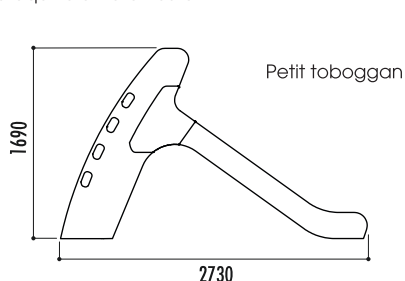
- Structure de décor et escalier réalisés en polyéthylène
- Barre en acier inoxydable AISI 304
- Glissière en polyéthylène
- À sceller au sol par tiges d'ancrage (non fournies)
- Visserie galvanisé
- Livrés montés
- Conforme à la norme ACCM
- Conforme à la norme EN 1176, la surface amortissante en sortie de toboggan doit être adaptée à une hauteur de chute équivalente à 100 cm.

### PETIT TOBOGGAN

- Âge : de 1 à 5 ans
- Hauteur plancher/sol : 91 cm
- Zone de sécurité : 522,5 x 343 cm
- Poids : 62 kg

### GRAND TOBOGGAN

- Âge : de 3 à 12 ans
- Hauteur plancher/sol : 125 cm
- Zone de sécurité : 596,6 x 340 cm
- Poids : 77 kg







1 Petit



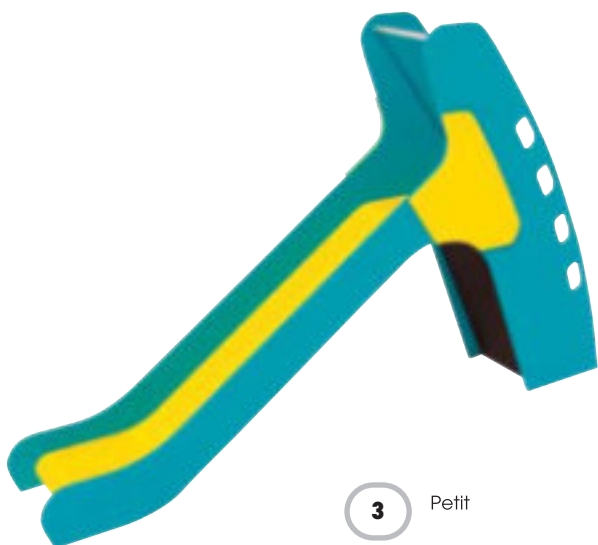
1 Grand



2 Petit



2 Grand



3 Petit



3 Grand

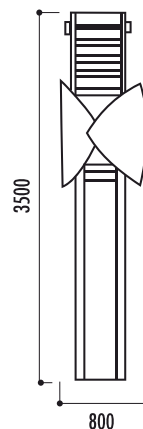
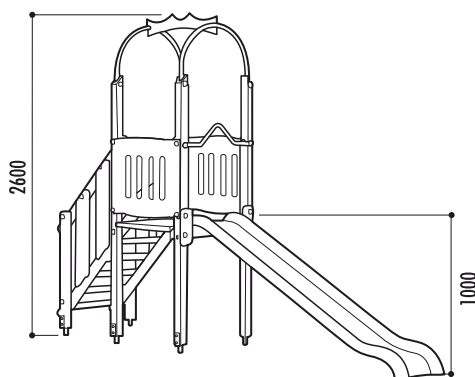
## 1 structure Simona

Référence

Structure Simona : 26930

### Caractéristiques

- Âge : 2 à 8 ans
- Structure en Pin du nord traité autoclave sans C.C.A (Cuivre, Chrome et Arsenic)
- Escalier avec panneaux de protection comme mains courantes en bi-laminé stratifié HPL sans angle
- Tourelle avec montants en bois de section 70 x 70 mm et panneaux de protection
- Glissière en fibre de verre
- Visserie en acier galvanisé
- À sceller au sol par tiges d'ancrage
- Livré prêt à monter avec notice de montage (et certificat de conformité)
- Hauteur de chute : 100 cm
- Surface amortissante : 27 m<sup>2</sup>
- Poids : 115 kg
- Conforme à la norme EN 1176



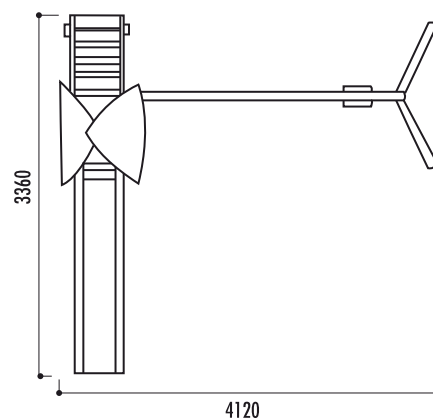
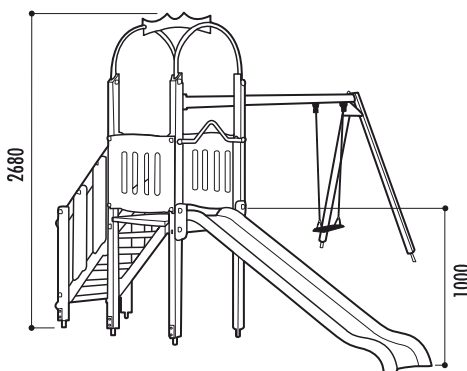
## 2 structure Calgary

Référence

Structure Calgary : 26950

### Caractéristiques

- Âge : 2 à 8 ans
- Structure en Pin du nord traité autoclave sans C.C.A (Cuivre, Chrome et Arsenic)
- Escalier avec panneaux de protection comme mains courantes en bi-laminé stratifié HPL sans angle
- Tourelle avec montants en bois de section 70 x 70 mm et panneaux de protection
- Glissière en fibre de verre
- Balançoire avec siège en caoutchouc, intérieur en aluminium et chaînes à mailles serrées
- Visserie en acier galvanisé
- À sceller au sol par tiges d'ancrage
- Livré prêt à monter avec notice de montage (et certificat de conformité)
- Hauteur de chute : 130 cm
- Surface amortissante : 39 m<sup>2</sup>
- Poids : 147 kg
- Conforme à la norme EN 1176



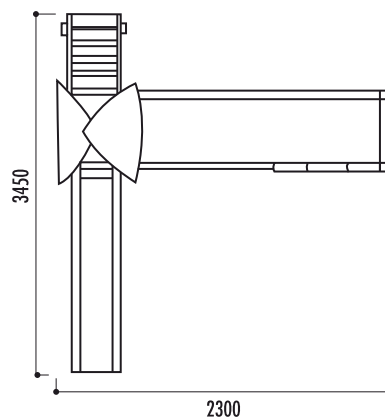
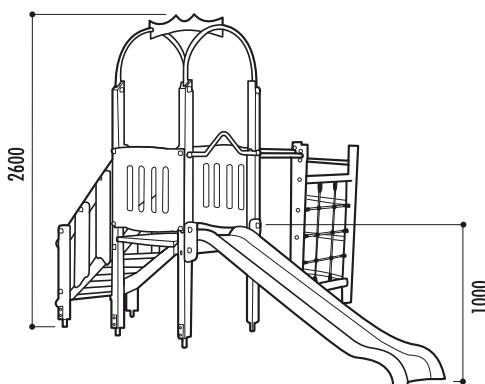
## 3 structure Victoria

Référence

Structure Victoria : 26960

### Caractéristiques

- Âge : 2 à 8 ans
- Structure en Pin du nord traité autoclave sans C.C.A (Cuivre, Chrome et Arsenic)
- Escalier avec panneaux de protection comme mains courantes en bi-laminé stratifié HPL sans angle
- Espalier avec barreaux en iroko Ø 45 mm
- Tourelle avec montants en bois de section 70 x 70 mm
- Glissière en fibre de verre
- Filet à grimper en corde armée et jonctions en plastique
- Visserie en acier galvanisé
- À sceller au sol par tiges d'ancrage
- Livré prêt à monter avec notice de montage (et certificat de conformité)
- Hauteur de chute : 150 cm
- Surface amortissante : 33 m<sup>2</sup>
- Poids : 149 kg
- Conforme à la norme EN 1176, la surface amortissante en sortie de toboggan doit être adaptée à une hauteur de chute équivalente à 100 cm.



**1** Tour avec toboggan



**2** Tour avec toboggan + balançoire



**3**

Tour avec toboggan + filet à grimper



# JEUX AVEC STRUCTURE BOIS

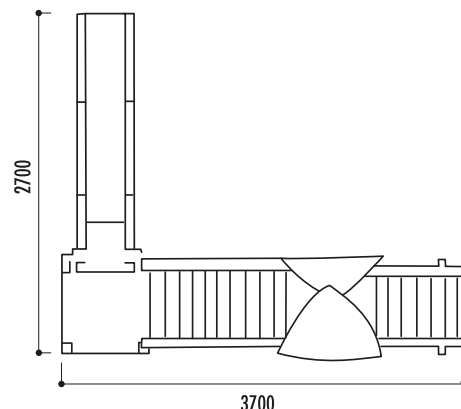
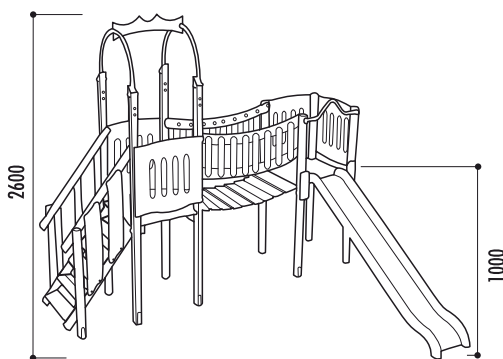
## 1 structure Miami

Référence

Structure Miami : 26970

### Caractéristiques

- Âge : 2 à 8 ans
- Structure en Pin du nord traité autoclave sans C.C.A (Cuivre, Chrome et Arsenic)
- Escalier avec panneaux de protection comme mains courantes en bi-laminé stratifié HPL sans angle
- 2 tourelles avec montants en bois de section 70 x 70 mm et panneaux de protection
- Glissière en fibre de verre
- 1 pont mobile
- Visserie en acier galvanisé
- À sceller au sol par tiges d'ancrage
- Livré prêt à monter avec notice de montage (et certificat de conformité)
- Hauteur de chute : 100 cm
- Surface amortissante : 34 m<sup>2</sup>
- Poids : 270 kg
- Conforme à la norme EN 1176



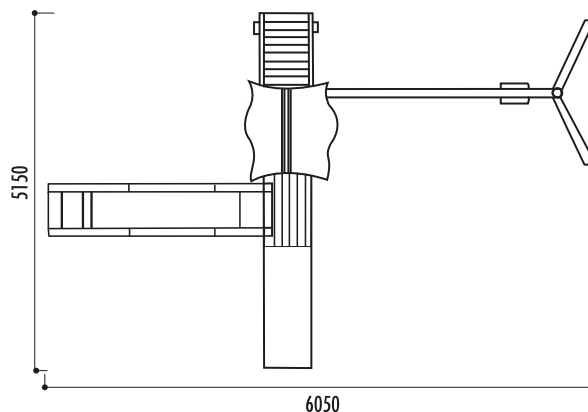
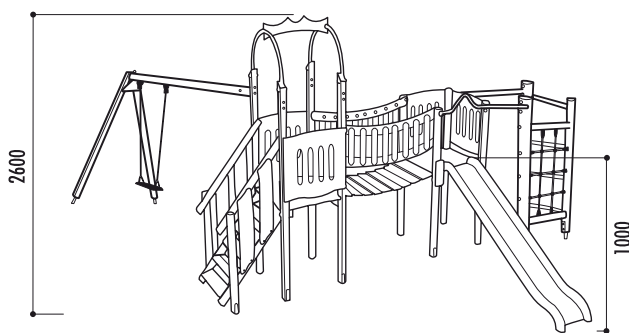
## 2 structure Toronto

Référence

Structure Toronto : 26940

### Caractéristiques

- Âge : 2 à 8 ans
- Structure en Pin du nord traité autoclave sans C.C.A (Cuivre, Chrome et Arsenic)
- Escalier avec panneaux de protection comme mains courantes en multicouches d'acajou okoumé
- Espalier avec barreaux en iroko Ø 45 mm
- 2 tourelles avec montants en bois de section 70 x 70 mm et panneaux de protection
- Glissière en fibre de verre
- 1 pont mobile avec plancher en bois soutenu par 2 ressorts d'acier et mains courantes en bois
- 1 balançoire avec siège en caoutchouc, intérieur en aluminium et chaînes à mailles serrées
- Filet à grimper en corde armée
- Visserie en acier galvanisé
- À sceller au sol par tiges d'ancrage
- Livré prêt à monter avec notice de montage (et certificat de conformité)
- Hauteur de chute : 150 cm
- Surface amortissante : 54 m<sup>2</sup>
- Poids : 290 kg
- Conforme à la norme EN 1176



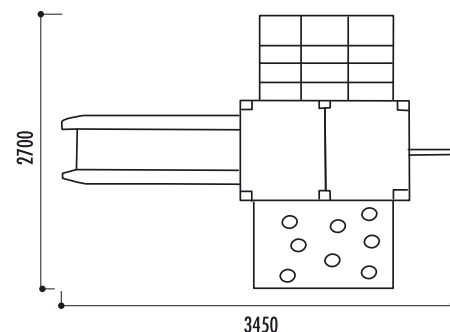
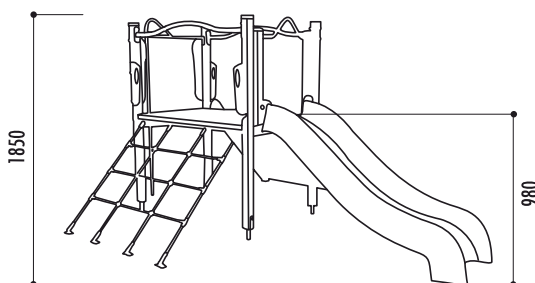
## 3 structure Baghera

Référence

Structure Baghera : 27000

### Caractéristiques

- Âge : 2 à 8 ans
- Structure en Pin du Nord traité autoclave sans C.C.A (Cuivre, Chrome et Arsenic) et HPL
- Composée d'une grande tourelle, d'un panneau d'escalade, d'un mât de pompier, d'un toboggan et d'un filet à grimper
- Visserie en acier galvanisé
- À sceller au sol par tiges d'ancrage
- Livré prêt à monter avec notice de montage (et certificat de conformité)
- Hauteur de chute : 98 cm
- Surface amortissante : 35,5 m<sup>2</sup>
- Poids : 130 kg
- Conforme à la norme EN 1176, la surface amortissante en sortie de toboggan doit être adaptée à une hauteur de chute équivalente à 100 cm.



# JEUX AVEC STRUCTURE BOIS

1



Tour avec toboggan + passerelle

2



Tour avec toboggan + passerelle  
+ filet à grimper + balançoire

3



Tour avec toboggan + filet à grimper +  
mât de pompier + mur d'escalade

# JEUX AVEC STRUCTURE ACIER INOXYDABLE

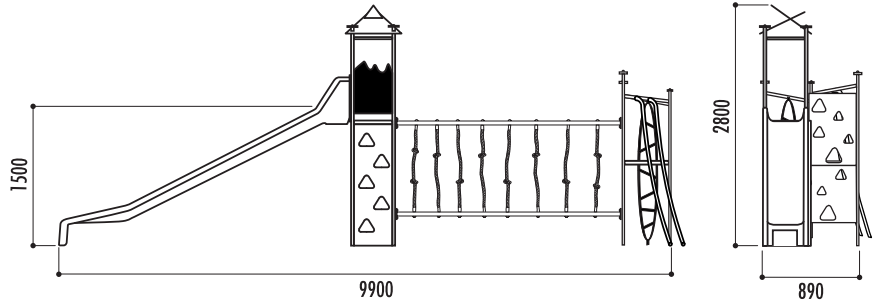
## 1 Trigonox structure complète

Référence

Trigonox structure complète : 22253

### Caractéristiques

- Âge : 3 à 12 ans
- Structure en inox, tube 60 x 60 mm et Ø 40 mm
- Éléments de décor en HPL compact
- Glissière en polyester, glissière tubulaire, 2 échelles verticales et 2 murs à grimper
- Passage entre les 2 tours par un pont en cordes avec nœuds en polypropylène Ø 24 mm
- À sceller dans plot béton
- Hauteur de chute : 150 cm
- Surface amortissante : 46,5 m<sup>2</sup>
- Poids : 222 kg
- Livré pré-monté
- Conforme à la norme EN 1176-1 et 3 version 2017



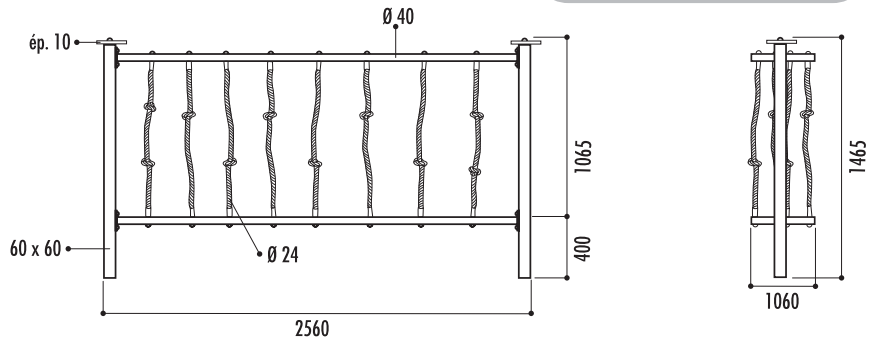
## 2 Trigonox pont de liane

Référence

Trigonox pont de liane : 22252

### Caractéristiques

- Âge : 3 à 8 ans
- Structure en inox, tube 60 x 60 mm et Ø 40 mm
- Éléments de décor en HPL compact
- Pont en cordes avec nœuds en polypropylène Ø 24 mm
- À sceller dans plot béton
- Hauteur de chute : 40 cm
- Surface amortissante : 16 m<sup>2</sup>
- Poids : 45 kg
- Livré démonté
- Conforme à la norme EN 1176-1 version 2017



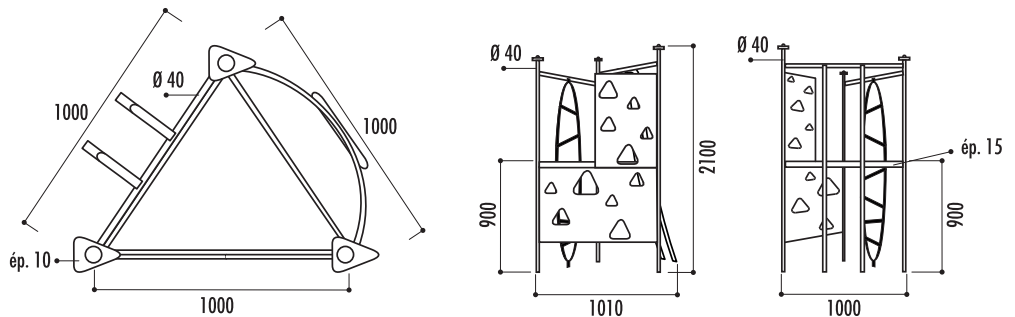
## 3 Trigonox 1 tour 90 cm

Référence

Trigonox 1 tour 90 cm : 22250

### Caractéristiques

- Âge : 3 à 8 ans
- Structure en inox, tube Ø 40 mm
- Plancher en contreplaqué tout bouleau antidérapant
- Éléments de décor en HPL compact
- Glissière tubulaire, échelle verticale et mur à grimper
- À sceller dans plot béton
- Hauteur de chute : 90 cm
- Surface amortissante : 19 m<sup>2</sup>
- Poids : 97 kg
- Livré pré-monté
- Conforme à la norme EN 1176-1 version 2017



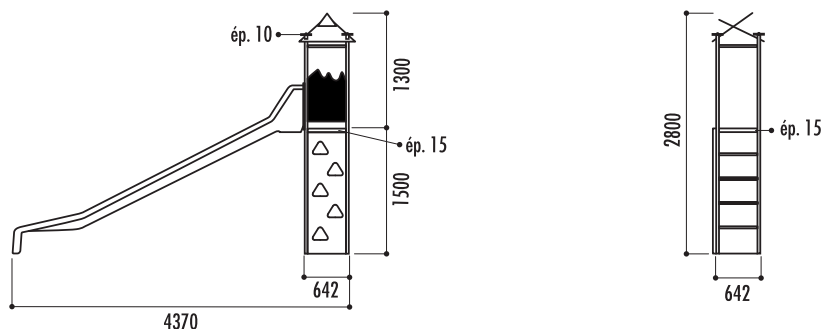
## 4 Trigonox 1 tour 150 cm

Référence

Trigonox 1 tour 150 cm : 22251

### Caractéristiques

- Âge : 3 à 12 ans
- Structure en inox, tube Ø 40 mm
- Plancher en contreplaqué tout bouleau antidérapant
- Éléments de décor en compact HPL
- Glissière en polyester, échelle verticale et mur à grimper
- À sceller dans plot béton
- Hauteur de chute : 150 cm
- Surface amortissante : 28 m<sup>2</sup>
- Poids : 80 kg
- Livré pré-monté
- Conforme à la norme EN 1176-1 et 3 version 2017



## 5 panneau réglementaire

Références

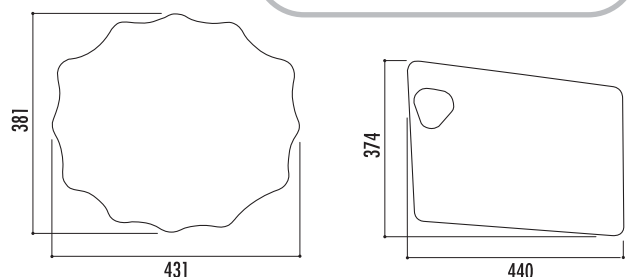
Panneau Trigonox : 22820 + couleur

Panneau Étoile : 22830 + couleur

### Caractéristiques

- En HPL ép. 10 mm, coloris au choix, voir nuancier
- Texte principal non modifiable gravé,
- Âge et texte complémentaire gravé sur mesure, nous consulter
- Poteau en pin traité en pin autoclave classe IV, section 66 x 44 mm, hauteur 145 cm
- Visserie peinture Inox A2

Couleurs au choix



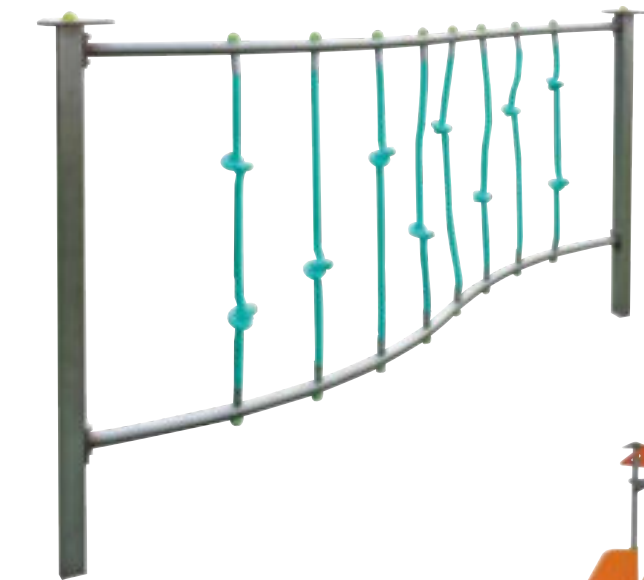


# JEUX AVEC STRUCTURE ACIER INOXYDABLE



Tour avec toboggan + pont de lianes + 2 mâts de pompier + tour avec structure d'escalade et mât de pompier

1



2



3



4



5

Panneau Étoile

Panneau Trigonox

# GAMME MUSIQUE

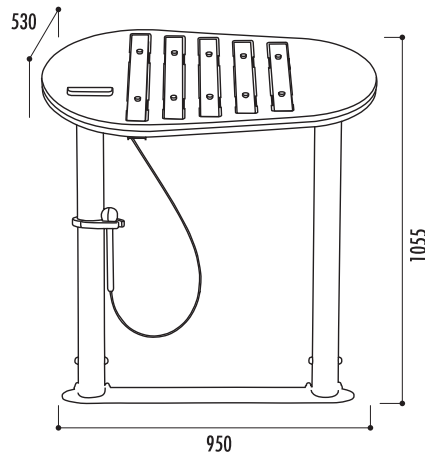
## Caractéristiques communes :

- Instruments de musiques conçus pour développer la créativité, la coordination et l'inventivité de chacun, indépendamment de leurs capacités musicales.
- La technique de jeu est très simple, intuitive et agréable, ce qui favorise les expériences musicales spontanées.
- Scannez le code de l'instrument, sélectionnez le morceau et jouez de l'instrument à l'extérieur, comme indiqué dans les instructions de l'application.
- Conforme à la norme EN 1176

## 1 xylophone Piano écho

### Caractéristiques

- Âge : 3 ans et plus
- Lames en métal accordées et placées en une rangée offrant un son raffiné et une gamme subtile de tons aliquotes
- Équipé de résonateurs pour renforcer et amplifier le son
- 1 personne
- Instrument intuitif très simple d'utilisation
- Frapper simplement les lames avec le maillet
- Livré avec 1 maillet
- À fixer dans plot béton ou par vis d'ancrage sur platine
- Surface amortissante : 15 m<sup>2</sup>
- Poids : 41 kg



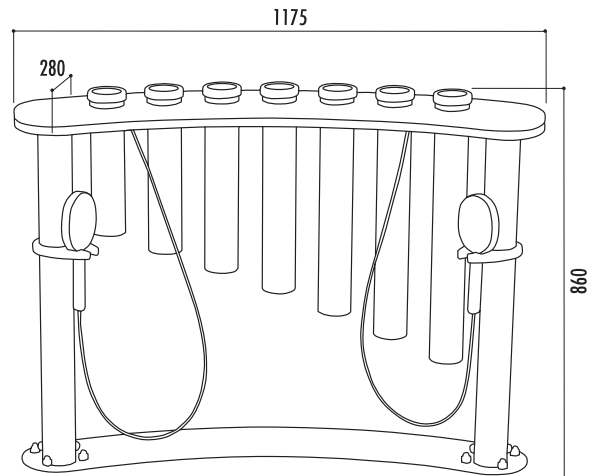
### Références

|  |       |
|--|-------|
| Xylophone piano écho - ancrage béton : | 27880 |
| Xylophone piano écho - ancrage plat :  | 27890 |

## 2 Clappo

### Caractéristiques

- Âge : 3 à 14 ans
- Tubes en métal et partie supérieure en polyéthylène
- Instrument intuitif très simple d'utilisation
- 1 ou 2 personnes
- Frapper simplement la partie supérieure avec les maillets
- Livré avec 2 maillets
- À fixer dans plot béton
- Hauteur de chute : 100 cm
- Surface amortissante : 34,24 m<sup>2</sup>
- Poids : 46 kg (ancrage béton), 49 kg (ancrage plat)
- Conforme à la norme EN 1176



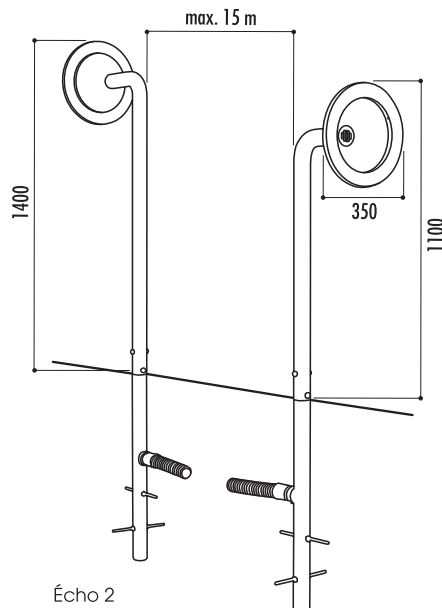
### Références

|                          |       |
|--------------------------|-------|
| Clappo - ancrage plat :  | 28430 |
| Clappo - ancrage béton : | 28440 |

## 3 tube de résonance Écho

### Caractéristiques

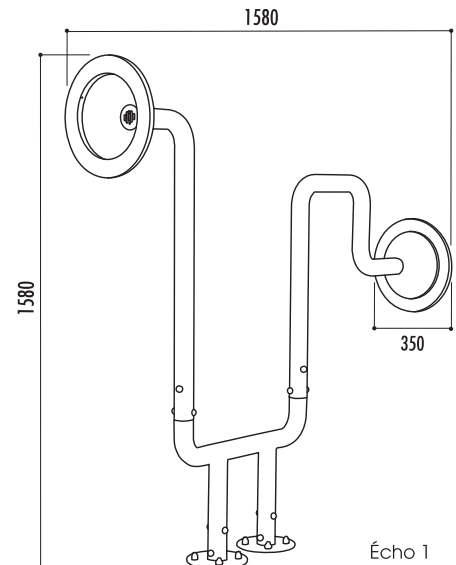
- Âge : 3 à 14 ans
- Tubes en polyéthylène
- À fixer dans plot béton
- Hauteur de chute : 100 cm
- Surface amortissante : 16 m<sup>2</sup>
- Poids : 26 kg (Écho 1), 37 kg (Écho 2)
- Conforme à la norme EN 1176



Écho 2

### Références

|                            |       |
|----------------------------|-------|
| Tube de résonance Écho 1 : | 28470 |
| Tube de résonance Écho 2 : | 28480 |



Écho 1

# GAMME MUSIQUE

MOBILIER URBAIN

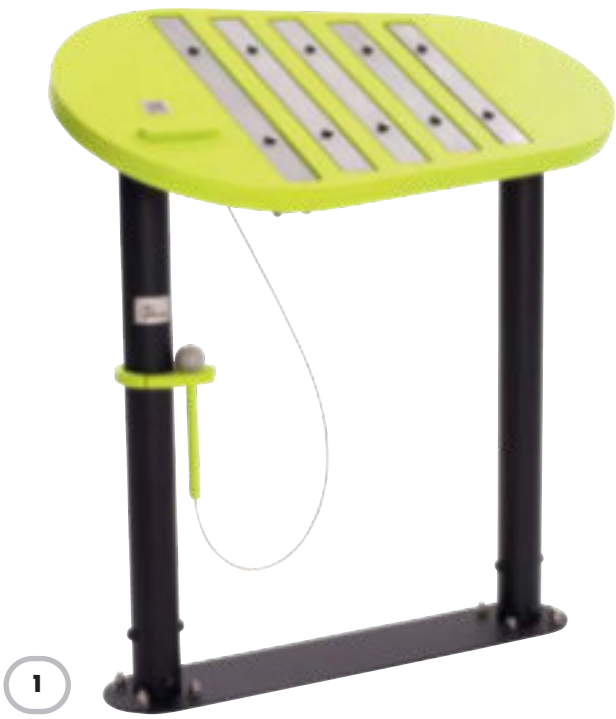
JEUX

FESTIF

COMMUNICATION

INTÉRIEUR

ACCESSOIRES



Écho 2



Écho 1



# GAMME MUSIQUE

Caractéristiques communes :

- Instruments de musiques conçus pour développer la créativité, la coordination et l'inventivité de chacun, indépendamment de leurs capacités musicales.
- La technique de jeu est très simple, intuitive et agréable, ce qui favorise les expériences musicales spontanées.
- Scannez le code de l'instrument, sélectionnez le morceau et jouez de l'instrument à l'extérieur, comme indiqué dans les instructions de l'application.
- Conforme à la norme EN 1176

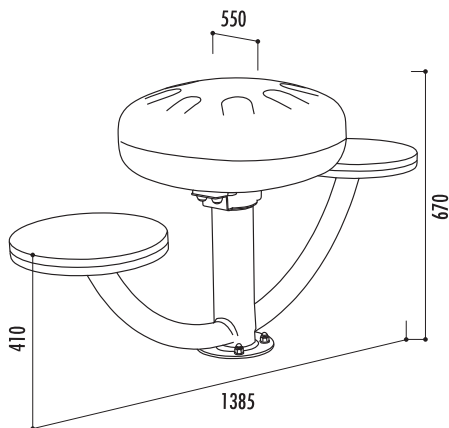
## 1 handpan Duet

Références

Handpan 2 sièges Duet - ancrage béton : 27820  
Handpan 2 sièges Duet - ancrage plat : 27830

Caractéristiques

- Âge : 3 ans et plus
- Dôme en métal créant une caisse de résonance et permettant ainsi d'obtenir un son métallique et doux en même temps
- 2 personnes peuvent jouer simultanément
- Instrument intuitif très simple d'utilisation
- Frapper simplement avec la main ou les doigts sur le métal
- 2 assises en polyéthylène coloris vert
- À fixer dans plot béton ou par vis d'ancrage sur platine
- Surface amortissante : 16 m<sup>2</sup>
- Poids : 35 kg



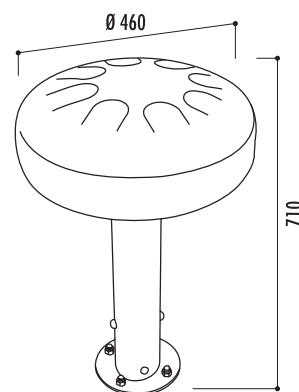
## 2 handpan Koala

Références

Handpan koala - ancrage béton : 27800  
Handpan koala - ancrage plat : 27810

Caractéristiques

- Âge : 3 ans et plus
- Dôme en métal créant une caisse de résonance et permettant ainsi d'obtenir un son métallique et doux en même temps
- Instrument intuitif très simple d'utilisation
- Frapper simplement avec la main ou les doigts sur le métal
- À fixer dans plot béton ou par vis d'ancrage sur platine
- Surface amortissante : 10 m<sup>2</sup>
- Poids : 19 kg
- Option : banc, nous consulter



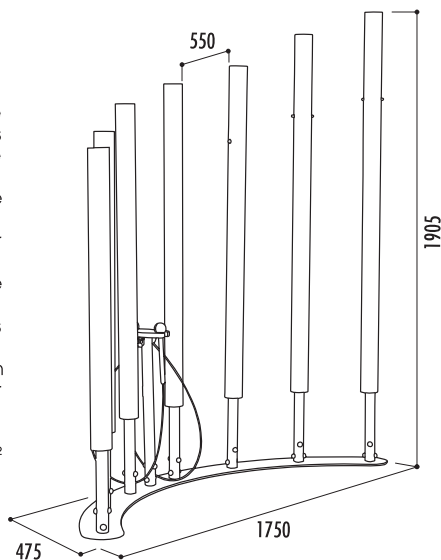
## 3 cloches tubulaires Forêt

Références

Cloches tubulaires Forêt - ancrage béton : 27920  
Cloches tubulaires Forêt - ancrage plat : 27930

Caractéristiques

- Âge : 3 ans et plus
- Tubes métalliques de différentes longueurs permettant d'obtenir une gamme de sons variés
- Plus le tube est long, plus le son est grave
- 2 personnes peuvent jouer simultanément
- Instrument intuitif très simple d'utilisation
- Frapper simplement les tubes avec les maillets
- À fixer dans plot béton ou par vis d'ancrage sur platine
- Livrées avec 2 maillets
- Surface amortissante : 17 m<sup>2</sup>
- Poids : 75 kg



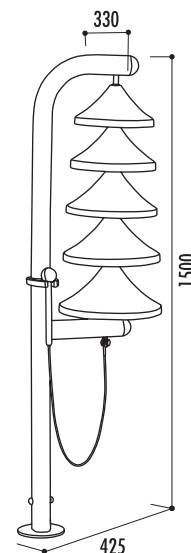
## 4 cloches tubulaires Moines

Références

Cloches tubulaires Moines - ancrage béton : 27940  
Cloches tubulaires Moines - ancrage plat : 27950

Caractéristiques

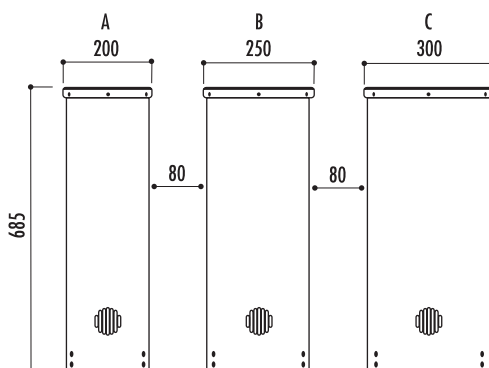
- Âge : 3 ans et plus
- Ensemble de cloches disposées verticalement permettant d'obtenir des tonalités riches, idéales dans un espace ouvert
- 1 personne
- Instrument intuitif très simple d'utilisation
- Frapper avec le maillet chaque cloche séparément pour produire des sons exceptionnels et raisonnants ou frapper toutes les cloches du haut vers le bas pour obtenir un effet de « glissando » avec des tons différents
- À fixer dans plot béton ou par vis d'ancrage sur platine
- Livrées avec 1 maillet
- Surface amortissante : 12 m<sup>2</sup>
- Poids : 19 kg



## 5 Tambours

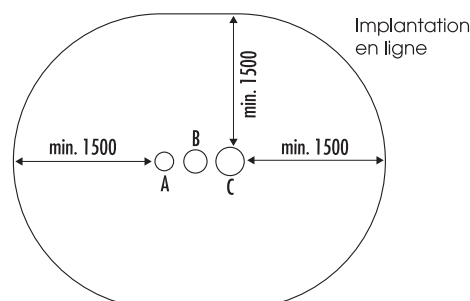
Caractéristiques

- Âge : 3 à 14 ans
- 3 tambours en polyéthylène avec capuchons de couleur
- À fixer dans plot béton
- Hauteur de chute : 100 cm
- Surface amortissante : 11 m<sup>2</sup> minimum (variable selon implantation)
- Poids : 37 kg (ancrage béton), 32 kg (ancrage plat)
- Conforme à la norme EN 1176



Références

Tambours - ancrage béton : 28450  
Tambours - ancrage plat : 28460



# GAMME MUSIQUE

MOBILIER URBAIN

JEUX

FESTIF

COMMUNICATION

INTÉRIEUR

ACCESSOIRES



1



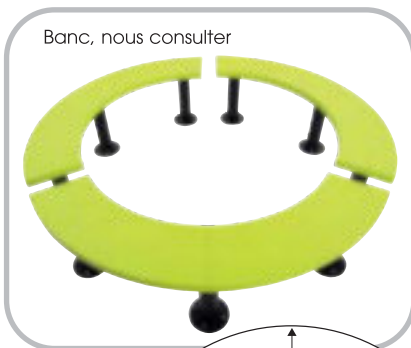
2



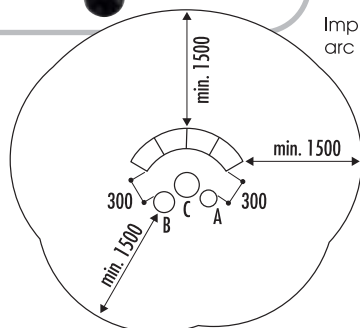
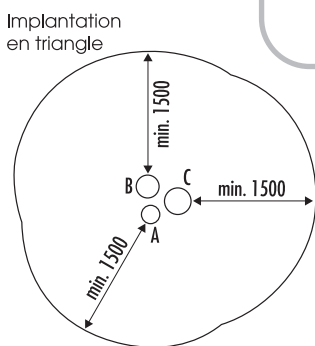
4



3



Banc, nous consulter



5



# 1 but de basket Lud'eau

## Caractéristiques

- Structure réalisée en tube acier mécano-soudé galvanisé à chaud et en option finition peinture plastifiée époxy, coloris : voir nuancier
- Section 100 x 100 mm, ép. 3 mm
- Déport du panneau par rapport au poteau : 60 cm
- Panneau 1200 x 900 mm en compact ép. 18 mm
- Hauteur du panier : 260 ou 305 cm
- Livré avec panneau demi-lune, panier renforcé et filet standard
- Fixation par scellement direct ou sur platine
- Options : déport du panneau de 120 cm, panneau compact blanc ép. 12 mm, rectangulaire ou demi-lune, panier à déclenchement antivandalisme, nous consulter
- Conforme à la norme NF EN 1270

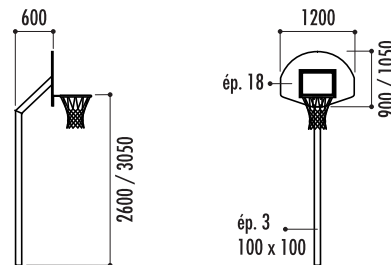
Couleurs

● RAL 1021 ● RAL 3003 ● RAL 5015 ● RAL 6005 ● RAL 7016 ● RAL 7035 ● RAL 8007 ● RAL 9005 ● RAL 9010

## Références

|  |       |
|--|-------|
| But de basket galvanisé sur platine - Hauteur panier 305 cm - déport 60 cm : | 22210 |
| But de basket galvanisé sur platine - Hauteur panier 260 cm - déport 60 cm : | 22212 |
| But de basket galvanisé à sceller - Hauteur panier 305 cm - déport 60 cm :   | 22214 |
| But de basket galvanisé à sceller - Hauteur panier 260 cm - déport 60 cm :   | 22216 |
| Plus-value peinture époxy polyester (plastification) sur galvanisation :     | 22218 |

Version déport 120 cm, panneau et panier, voir tarif



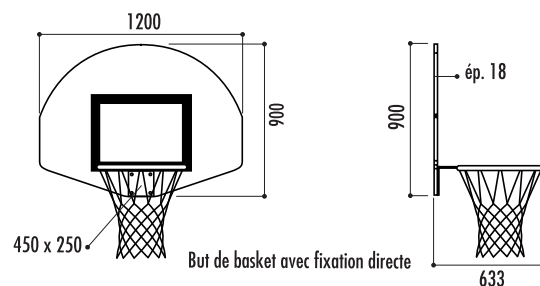
# 2 panneau mural

## Caractéristiques

- Structure tubulaire section 80 x 80 mm, ép. 2 mm, en mécano-soudé avec galvanisation à chaud (pour déport de 60 cm)
- Panneau demi-lune 1200 x 900 mm en compact ép. 18 mm
- Livré avec panier standard avec renfort, peinture RAL 3020 et filet. Plaque de vissage format 450 x 250 mm, ép. 4 mm en acier galvanisé à chaud
- Livré sans les éléments de visserie sur le support
- Fixation murale, directe ou avec déport de 60 cm
- Poids : 32 kg pour fixation directe sur mur et 46 kg pour déport 60 cm
- Modèle avec déport conforme à la norme NF EN 1270

## Références

|  |       |
|--|-------|
| But de basket mural avec fixation directe au mur : | 22226 |
| But de basket mural avec déport de 60 cm :         | 22227 |



# 3 combi sport Lud'eau

## Caractéristiques

- Structure en acier mécano-soudé carré 80 x 80 mm ou rond Ø 80 mm, galvanisé à chaud ou finition peinture époxy
- Coloris : voir nuancier
- Livré avec panneau demi-lune polyester, panier standard avec renfort et filet de basket
- À sceller dans plot béton
- Dimensions des cages : long. 300 x haut. 200 cm
- Hauteur totale : 3000 cm
- But de basket, hauteur panier : 260, 280 ou 305 cm
- Poids : 126 kg (modèle rond), 145 kg (modèle carré)
- Conforme à la norme NF EN 15312
- Option : filet en fond de but en corde polypropylène et maille 145 mm

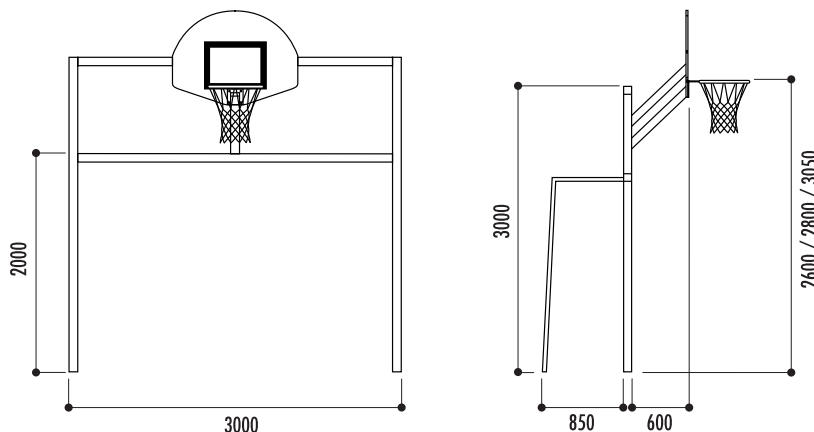
Couleurs

● RAL 8007 ● RAL 1021 ● RAL 3003 ● RAL 9010 ● RAL 7016 ● RAL 7035 ● RAL 9005 ● RAL 5015 ● RAL 6005

## Références

|  |       |
|--|-------|
| Combi sport poteau 80 x 80 mm galvanisé - hauteur panier 260 cm :            | 22232 |
| Combi sport poteau 80 x 80 mm galvanisé - hauteur panier 280 cm :            | 22233 |
| Combi sport poteau 80 x 80 mm galvanisé - hauteur panier 305 cm :            | 22234 |
| Combi sport poteau 80 x 80 mm galvanisé + peinture - hauteur panier 260 cm : | 22235 |
| Combi sport poteau 80 x 80 mm galvanisé + peinture - hauteur panier 280 cm : | 22236 |
| Combi sport poteau 80 x 80 mm galvanisé + peinture - hauteur panier 305 cm : | 22237 |
| Filet pour combi sport - corde polypropylène 2,3 mm :                        | 22244 |

Version poteau Ø 80 mm, voir tarif



# 4 façade hand-foot Lud'eau

## Caractéristiques

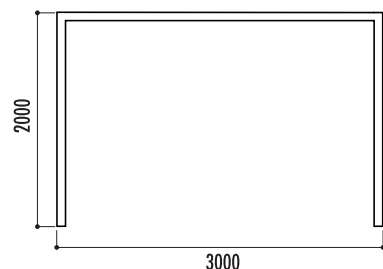
- Structure en tube acier mécano-soudé galvanisé à chaud Ø 80 mm, ép. 2 mm et en option finition plastifiée peinture époxy
- Coloris : voir nuancier
- Dimensions : long. 300 x haut. 200 cm
- Poids : 35 kg
- Fixation par scellement direct
- Option : filet en corde polypropylène maille 145 mm coloris noir
- Conforme à la norme NF EN 15312

Couleurs

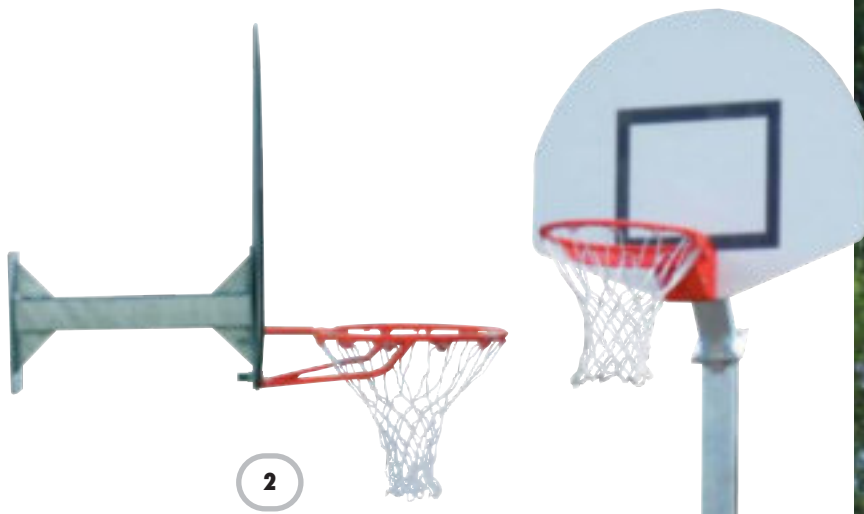
● RAL 1021 ● RAL 3003 ● RAL 5015 ● RAL 6005 ● RAL 7016 ● RAL 7035 ● RAL 8007 ● RAL 9005 ● RAL 9010

## Références

|   |       |
|---|-------|
| Façade hand-foot galvanisée à sceller : | 22228 |
| Plus-value peinture époxy polyester :   | 22230 |
| Filet pour façade hand-foot :           | 22231 |







2



1  
Version galvanisée



3



1  
Version plastifiée blanc



4  
Version avec option peinture époxy

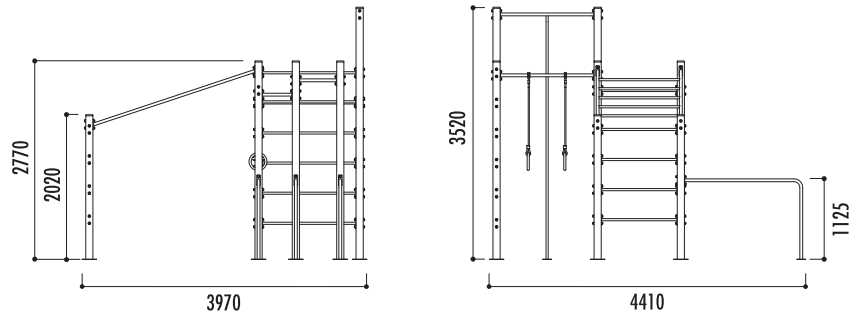
# GAMME FITNESS EXTÉRIEUR

## 1 gymnase extérieur

Référence  
Gymnase extérieur : 25890

### Caractéristiques

- Poteaux en acier finition peinture cuite au four coloris gris
- Barres horizontales et verticales en acier Ø 30 mm finition peinture cuite au four coloris rouge avec revêtement antidérapant
- Anneaux en polyéthylène épaisseur 20 mm
- Fixation par vis d'ancrage ou scellement chimique sur sol béton
- Visserie en acier zingué M12
- Hauteur de chute : 253,5 cm
- Zone de sécurité : 843,8 x 803,5 cm
- Poids : 50 kg
- Conforme à la norme EN 16630

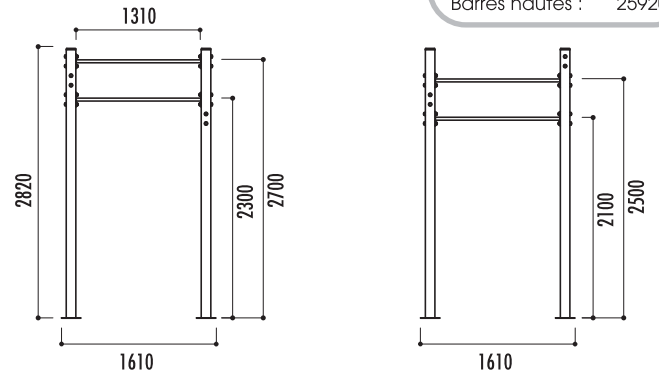


## 2 barres hautes

Référence  
Barres hautes : 25920

### Caractéristiques

- Poteaux en acier finition peinture cuite au four coloris gris
- Barres horizontales en acier Ø 30 mm finition peinture cuite au four coloris rouge avec revêtement antidérapant
- Fixation par vis d'ancrage ou scellement chimique sur sol béton
- Visserie en acier zingué M12
- Hauteur de chute : 170 cm
- Zone de sécurité : 474 x 474 cm
- Poids : 40 kg
- Conforme à la norme EN 16630

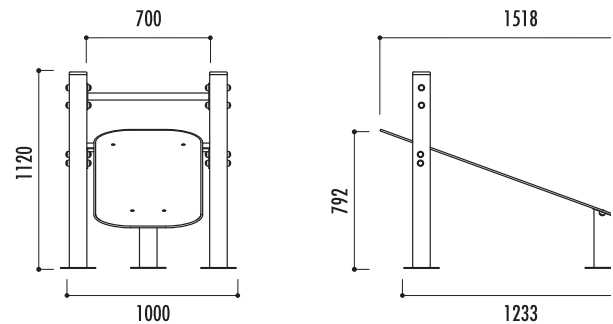


## 3 banc abdominaux

Référence  
Banc abdominaux : 25910

### Caractéristiques

- Poteaux en acier finition peinture cuite au four coloris gris
- Banc en tôle acier épaisseur 5 mm, avec bords arrondis et finition peinture au four coloris rouge
- Barre en acier Ø 30 mm finition peinture cuite au four coloris rouge avec revêtement antidérapant
- Fixation par vis d'ancrage ou scellement chimique sur sol béton
- Visserie en acier zingué M12
- Hauteur de chute : 19,2 cm
- Zone de sécurité : 452,3 x 362 cm
- Poids : 40 kg
- Conforme à la norme EN 16630

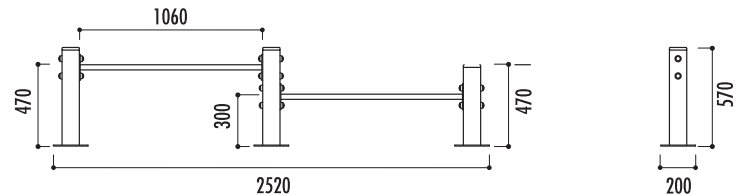


## 4 barres de flexion

Référence  
Barres de flexion : 25900

### Caractéristiques

- Poteaux en acier finition peinture cuite au four coloris gris
- Barres horizontales en acier Ø 30 mm finition peinture cuite au four coloris rouge avec revêtement antidérapant
- Fixation par vis d'ancrage ou scellement chimique sur sol béton
- Visserie en acier zingué M12
- Hauteur de chute : 47 cm
- Zone de sécurité : 542 x 310 cm
- Poids : 40 kg
- Conforme à la norme EN 16630

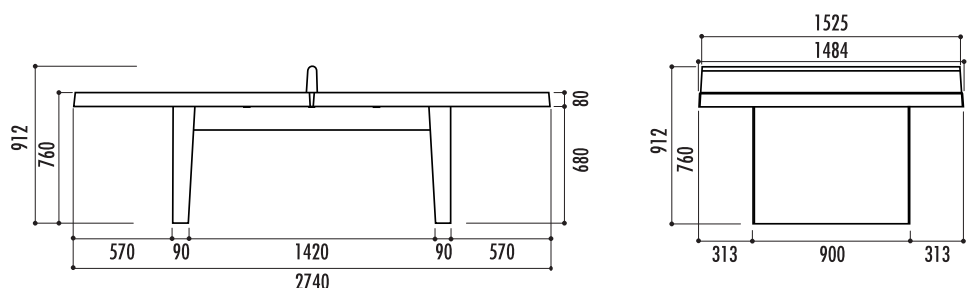


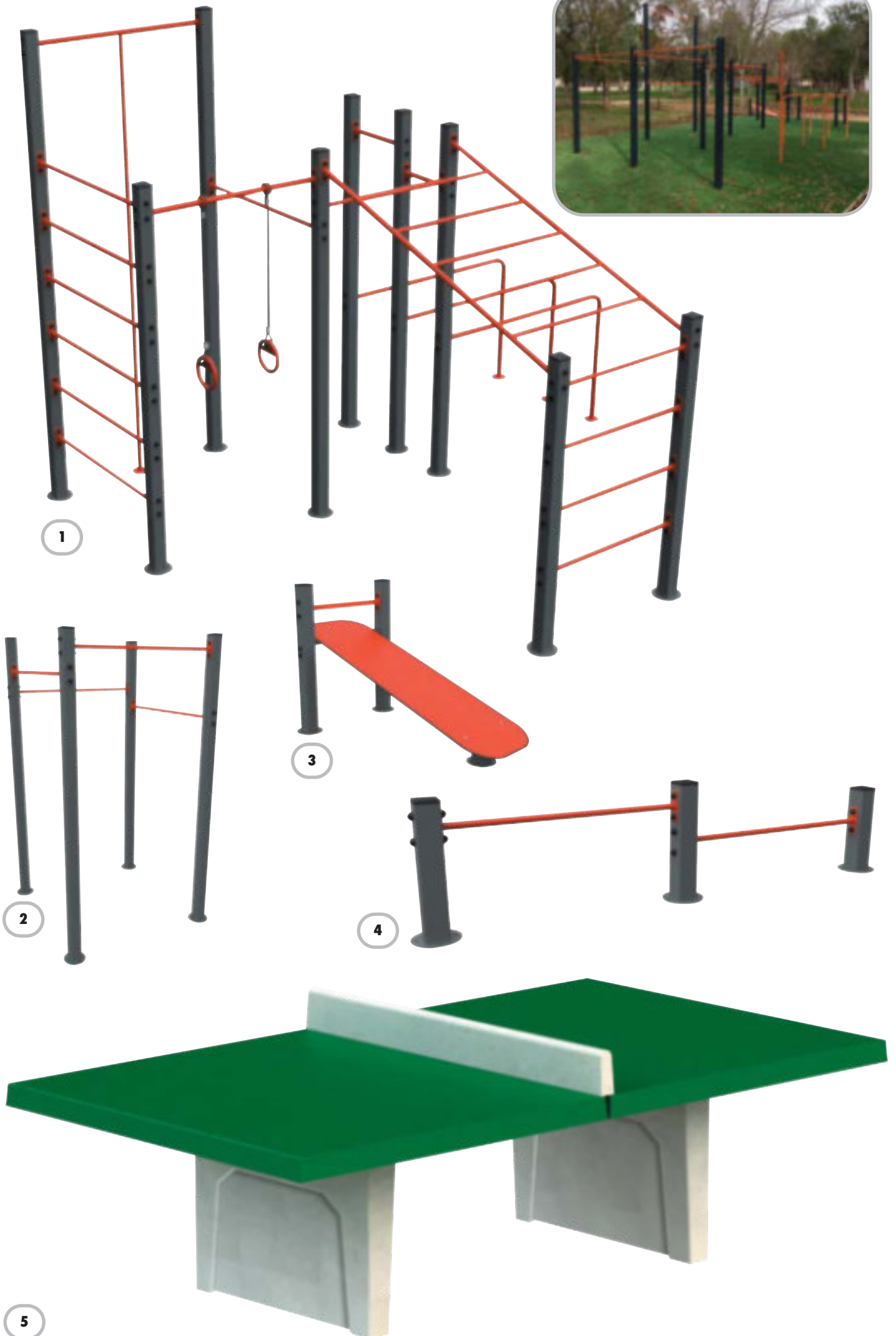
## 5 table ping-pong Matching

Référence  
Table ping-pong Matching : 22340

### Caractéristiques

- En béton armé finition plateau vert et piétement coloris blanc lisse
- À poser
- Livrée démontée
- Poids : 1245 kg
- Transport en sus
- Autres coloris de piétement, nous consulter







# GAMME FITNESS EXTÉRIEUR

Caractéristiques communes :

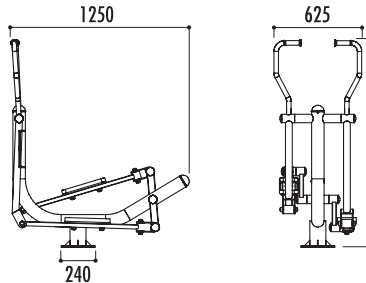
- Âge : 14 ans et plus
- Structure réalisée en tube d'acier galvanisé finition peinture époxy cuite au four vert RAL 6016 pour la structure et gris RAL 7038 pour l'équipement
- Reposes pieds et poignées en polyéthylène coloris noir et éléments d'assises en polyéthylène coloris acajou
- Fixation au sol par tiges d'ancrage dans plot béton
- Conforme à la norme EN 16630

## 1 ski de fond

Référence  
Ski de fond : 24010

Caractéristiques

- Développe l'endurance et la coordination entre le haut et le bas du corps
- Zone de sécurité : 355 x 425 cm
- Poids : 55 kg

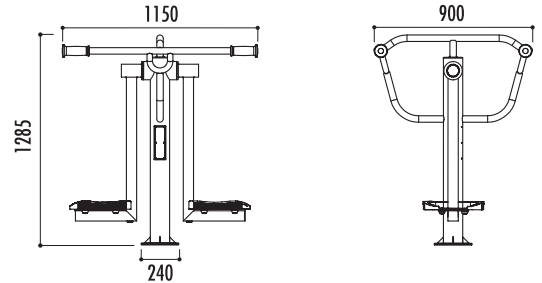


## 2 chandelle

Référence  
Chandelle : 23980

Caractéristiques

- Développe l'endurance et travaille la coordination et la souplesse du bas du corps, améliore la circulation sanguine
- Zone de sécurité : 390 x 415 cm
- Poids : 50 kg

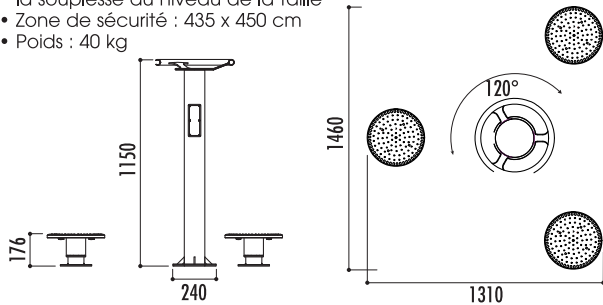


## 3 disque Tai-Chi

Référence  
Disque Tai-Chi : 23940

Caractéristiques

- Renforce les muscles abdominaux et dorsaux, améliore la souplesse au niveau de la taille
- Zone de sécurité : 435 x 450 cm
- Poids : 40 kg

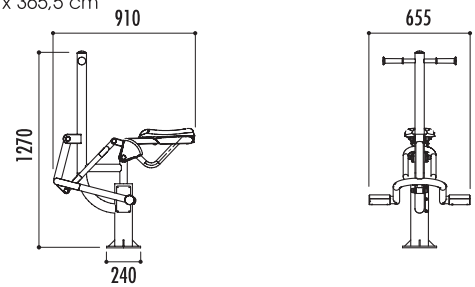


## 4 cheval

Référence  
Cheval : 24080

Caractéristiques

- Développe l'endurance et renforce les muscles des jambes, des abdominaux, du dos et des bras
- Zone de sécurité : 391 x 365,5 cm
- Poids : 40 kg

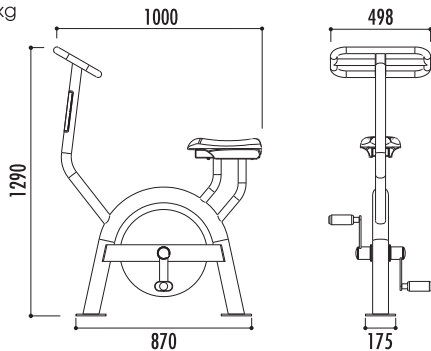


## 5 vélo

Référence  
Vélo : 24070

Caractéristiques

- Développe l'endurance et renforce les muscles des jambes
- Zone de sécurité : 400 x 350 cm
- Poids : 35 kg

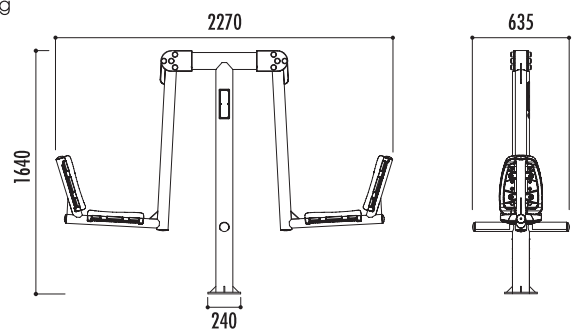


## 6 étirement des jambes

Référence  
Étirement des jambes : 23950

Caractéristiques

- Renforce et étire les muscles des jambes
- Zone de sécurité : 530 x 365 cm
- Poids : 60 kg

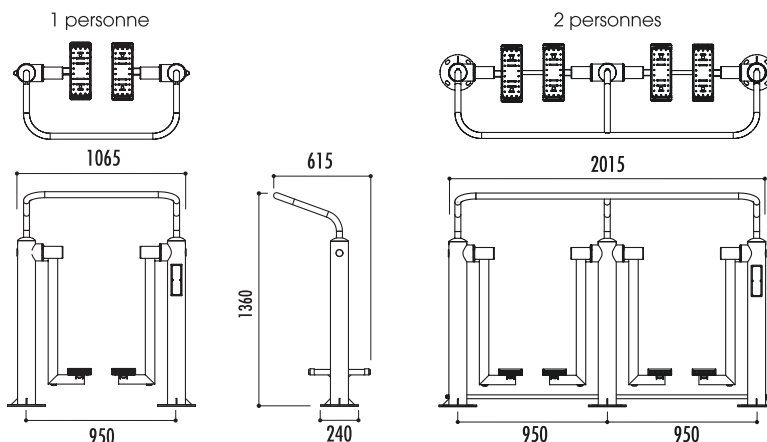


## 7 marche 1 ou 2 personnes

Références  
Marche 1 personne : 23960  
Marche 2 personnes : 24060

Caractéristiques

- Développe l'endurance, renforce les muscles et la coordination des membres inférieurs
- Zone de sécurité :  
- 1 personne : 410 x 365 cm  
- 2 personnes : 505 x 365 cm
- Poids : 48 kg (1 personne) et 96 kg (2 personnes)





1



2



3



4



5



6



7 1 personne



7 2 personnes

# GAMME FITNESS EXTÉRIEUR

Caractéristiques communes :

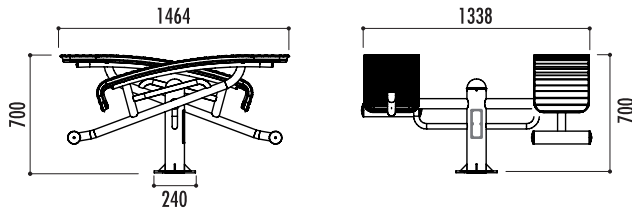
- Âge : 14 ans et plus
- Structure réalisée en tube d'acier galvanisé finition peinture époxy cuite au four vert RAL 6016 pour la structure et gris RAL 7038 pour l'équipement
- Reposes pieds et poignées en polyéthylène coloris noir et éléments d'assises en polyéthylène coloris acajou
- Fixation au sol par tiges d'ancrage dans plot béton
- Conforme à la norme EN 16630

## 1 banc abdos

Référence  
Banc abdos : 24000

Caractéristiques

- Développe les abdominaux et les muscles du dos
- Zone de sécurité : 445 x 440 cm
- Poids : 40 kg

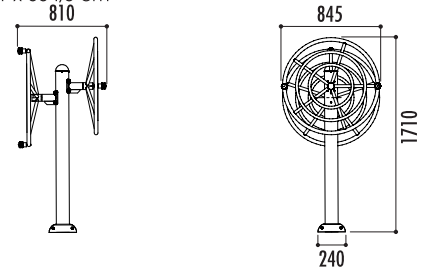


## 2 gouvernail

Référence  
Gouvernail : 24050

Caractéristiques

- Renforce les épaules, travaille les articulations des bras
- Zone de sécurité : 381 x 384,5 cm
- Poids : 40 kg

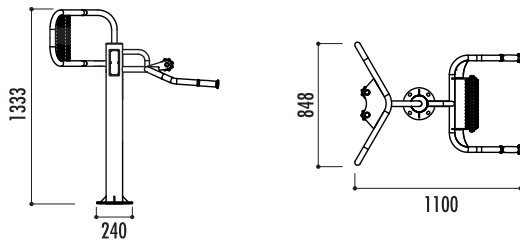


## 3 massage des épaules

Référence  
Massage des épaules : 23970

Caractéristiques

- Détend les muscles des hanches et du dos, détend le système nerveux
- Zone de sécurité : 415 x 385 cm
- Poids : 35 kg

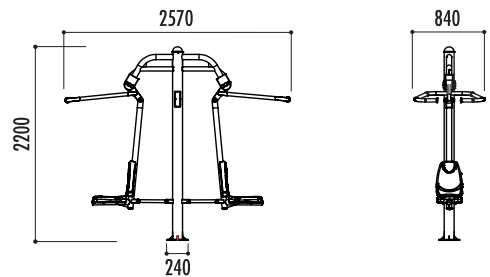


## 4 ascenseur

Référence  
Ascenseur : 24020

Caractéristiques

- Développe et/ou entretient les membres supérieurs, les pectoraux et le dos
- Zone de sécurité : 505 x 365 cm
- Poids : 90 kg

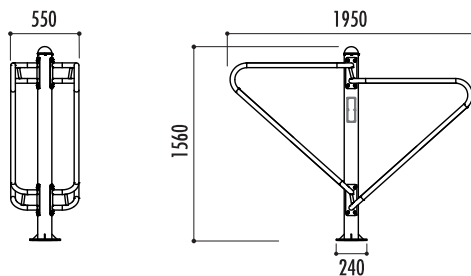


## 5 barres parallèles

Référence  
Barres parallèles : 24030

Caractéristiques

- Développe la force des membres supérieurs, des abdominaux et du dos
- Zone de sécurité : 505 x 365 cm
- Poids : 42 kg

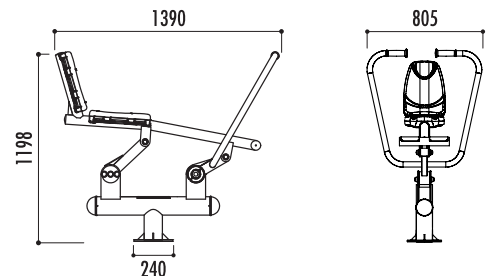


## 6 rameur

Référence  
Rameur : 23990

Caractéristiques

- Renforce les muscles inférieurs et supérieurs, améliore la coordination des membres
- Zone de sécurité : 440 x 385 cm
- Poids : 40 kg

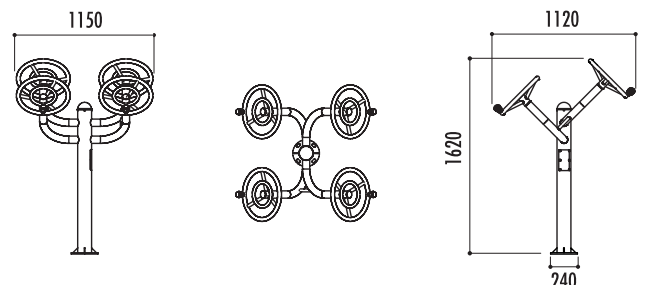


## 7 roues

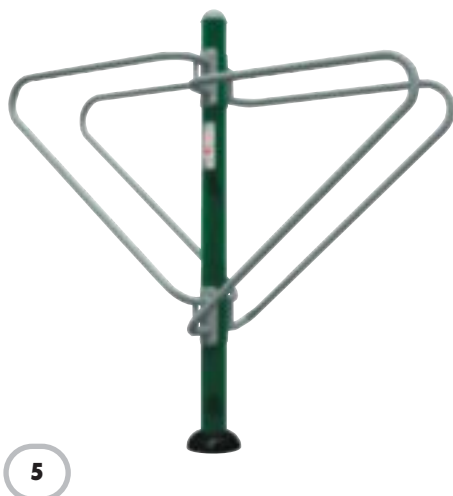
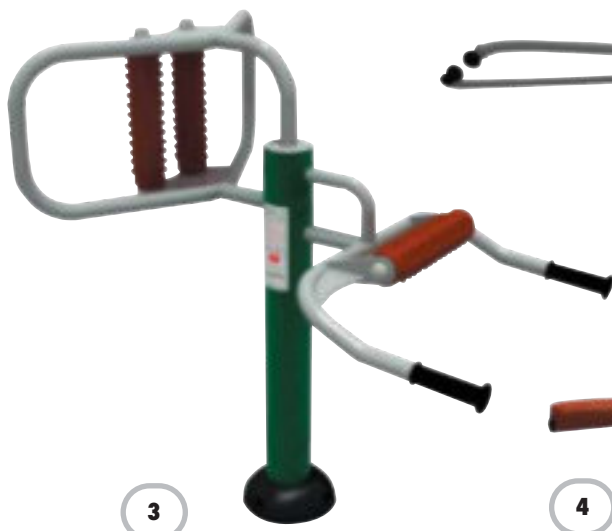
Référence  
Roues : 24040

Caractéristiques

- Renforce les épaules, travaille les articulations des bras et améliore la coordination des mouvements
- Zone de sécurité : 415 x 412 cm
- Poids : 40 kg







# 1 abri stand parapluie M2

## Caractéristiques

- Structure : aluminium anodisé, piètement 6 faces Ø 50 mm, croisillon section 35 x 18 mm, les pieds sont réglables (hauteur de 180 à 220 cm) équipés en bout d'une platine triangulaire, au centre du toit un mât télescopique avec ressort de tension. Livrée avec son kit d'haubanage et un sac de transport avec pochette pour ranger les accessoires
- Toit : toile PVC 520 g/m<sup>2</sup>, classé M2 tension du toit par velcro avec renfort d'angles, coloris blanc
- Rideaux en option : toile de mêmes caractéristiques que le toit, un velcro de 25 mm en partie haute permet une accroche rapide et simple, les rideaux s'attachent entre eux par une glissière latérale
- Gouttières en option : toile PVC 520 g/m<sup>2</sup>, classé M2, un velcro permet d'attacher les gouttières sur le toit d'une longueur et en largeur qui démarre à 29 cm et finit à 33,50 cm. La forme conique des gouttières permet de créer une pente naturelle
- Poids :
  - Structure 3 x 3 m : 37 kg
  - Structure 3 x 4,5 m : 48 kg
  - Structure 4 x 4 m : 44 kg
  - Structure 3 x 6 m : 64 kg
- Option : poids de lestage de 15 kg

## Références

|                                  |       |
|----------------------------------|-------|
| Abrî M2 3 x 3 m - Structure :    | 15351 |
| Abrî M2 3 x 3 m - Toit :         | 15353 |
| Abrî M2 3 x 4,5 m - Structure :  | 15361 |
| Abrî M2 3 x 4,5 m - Toit :       | 15363 |
| Abrî M2 4 x 4 m - Structure :    | 15371 |
| Abrî M2 4 x 4 m - Toit :         | 15373 |
| Abrî M2 3 x 6 m - Structure :    | 15381 |
| Abrî M2 3 x 6 m - Toit :         | 15382 |
| Rideau plein M2 - Long. 300 cm : | 15352 |
| Rideau plein M2 - Long. 400 cm : | 15372 |
| Rideau plein M2 - Long. 450 cm : | 15362 |
| Rideau porte M2 - Long. 300 cm : | 15400 |
| Rideau porte M2 - Long. 400 cm : | 15390 |
| Rideau avec fenêtré 300 cm :     | 15392 |
| Rideau avec fenêtré 400 cm :     | 15393 |
| Rideau avec fenêtré 450 cm :     | 15391 |
| Gouttière long. 300 cm :         | 15402 |
| Gouttière long. 400 cm :         | 15403 |
| Gouttière long. 450 cm :         | 15404 |
| Gouttière long. 600 cm :         | 15405 |
| Poids de lestage :               | 15401 |



Poids de lestage en fonte



kit d'haubanage 4 cordes + 8 piquets



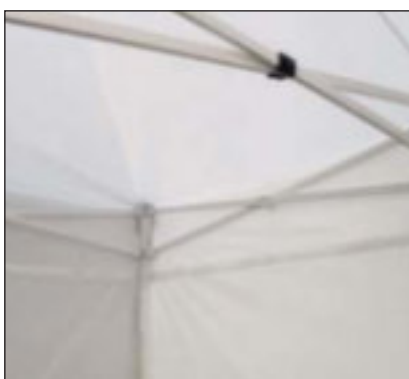
Sac de transport avec roues + fermeture à glissière

Pièces en fonte d'aluminium

Poteau Ø 50 mm



Rideau avec fenêtré



Rideau avec porte



Détail structure







**1** abri M2

Abri toile 520 g/m<sup>2</sup>, classé M2  
Piètement Ø 50 mm



# 1 abri stand parapluie classique

## Caractéristiques

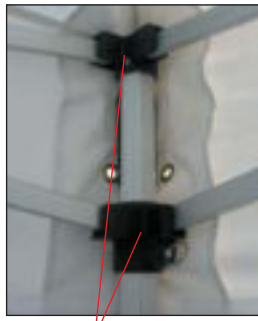
- Structure : aluminium anodisé, piètement 6 faces Ø 40 mm, croisillon section 26 x 13 mm, les pieds sont réglables (hauteur de 180 à 210 cm) équipés en bout d'une platine triangulaire, au centre du toit un mât télescopique avec ressort de tension. Livrée avec son kit d'haubanage et un sac de transport avec pochette pour ranger les accessoires
- Toit : toile PVC face intérieure 300 g/m<sup>2</sup>, tension du toit par velcro avec renfort d'angles, coloris blanc
- Rideaux en option : toile de mêmes caractéristiques que le toit, un velcro de 25 mm en partie haute permet une accroche rapide et simple, les rideaux s'attachent entre eux par une glissière latérale
- Gouttières en option : toile PVC 520 g/m<sup>2</sup>, classé M2, un velcro permet d'attacher les gouttières sur le toit d'une longueur et en largeur qui démarre à 29 cm et finit à 33,50 cm. La forme conique des gouttières permet de créer une pente naturelle
- Poids :
  - structure + toit 3 x 3 m : 27 kg
  - structure + toit 3 x 4,5 m : 36 kg
  - structure + toit 3 x 6 m : 44 kg
  - rideau 3 m : 2,4 kg
  - rideau 4,5 m : 3,6 kg
- Option : poids de lestage de 15 kg

## Références

|                                     |       |
|-------------------------------------|-------|
| Abri 3 x 3 m - Structure + toit :   | 11311 |
| Abri 3 x 4,5 m - Structure + toit : | 11321 |
| Abri 3 x 6 m - Structure + toit :   | 11331 |
| Rideau plein - Long 300 cm :        | 11312 |
| Rideau plein - Long 450 cm :        | 11323 |
| Gouttière long, 300 cm :            | 15402 |
| Gouttière long, 450 cm :            | 15404 |
| Gouttière long, 600 cm :            | 15405 |
| Poids de lestage :                  | 15401 |



Poids de lestage en fonte



Pièces en plastique



kit d'haubanage  
4 cordes + 8 piquets



Sac de transport avec roues + fermeture à glissière



Détail structure 3 x 6 m

Poteau Ø 40 mm





**1** abri 3 x 6 m

Abri toile 300 g/m<sup>2</sup>  
Piètement Ø 40 mm



**1** abri structure + toit +  
2 rideaux pleins 3 x 3 m



**1** abri structure +  
toit 3 x 3 m

## 1 podium modulable

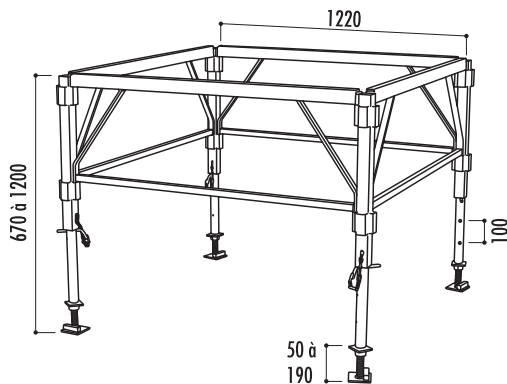
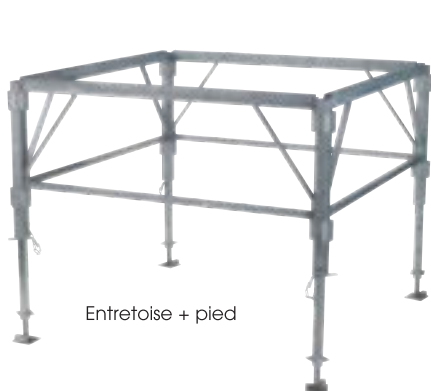


### Caractéristiques

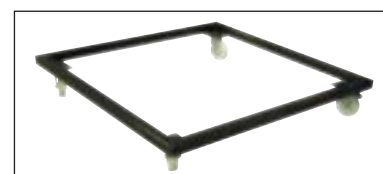
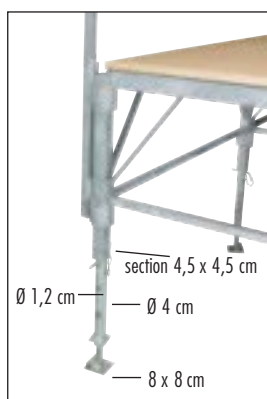
- Agréé par l'APAVE, conforme à la norme NFP 06 001 (résistance 750 kg/m<sup>2</sup>) et à l'article AM 17 (Classement au feu M3) de la réglementation des ERP (établissements recevant du public)
- Structure en acier galvanisé à chaud
- Piètement en tube carré réglable en hauteur de 670 à 1200 mm par système coulissant à clavette (réglage millimétrique), équipé de 4 anneaux carrés soudés (piètement multidirectionnel)
- Entretoises en tubes carré et rectangulaire pour le support de plancher, équipés d'ergots qui viennent s'imbriquer dans les anneaux des pieds réglables ; une fois le maillage métallique effectué, les planchers peuvent être posés (des tasseaux vissés sous le panneau permettent de bloquer le plancher)
- Garde-corps de sécurité galvanisé à chaud, situé sur les 3 côtés de la scène (sauf devant la scène), escalier d'accès larg. 101 cm (intérieur) avec garde-corps de sécurité compris
- Plancher multiplis 17 plis, dimensions 122 x 122 cm, épaisseur 24 mm
- Utilisation intérieure ou extérieure sous abri
- Poteau double longueur 1500 mm
- Marche d'escalier largeur 101 cm (côté intérieur), profondeur 31 cm
- Poids :
  - escalier : 64 kg
  - pied réglable : 6 kg
  - entretoise : 8 kg
  - lisse 122 cm : 3 kg
  - poteau double : 4 kg
- Autres dimensions, autres finitions de plancher, nous consulter
- Options :
  - garde-corps barreauté : dimensions : long. 122 x haut. 100 cm, espacement barreaux larg. 11 cm
  - chariot de transport pour structure podium (capacité : 60 entretoises + 30 pieds) : dimensions : 130 x 130 x haut. 180 cm, 2 roues avec frein, 2 roues sans frein
  - chariot de transport pour plateaux (capacité : 20 à 25 plateaux) : dimensions extérieures : 130 x 130 cm, dimensions intérieures : 120 x 120 cm, tube 5 x 5 cm, 2 roues avec freins, 2 roues sans freins

### Références

|                         |       |
|-------------------------|-------|
| Podium 366 x 244 cm :   | 11440 |
| Podium 366 x 366 cm :   | 11450 |
| Podium 488 x 244 cm :   | 11460 |
| Podium 488 x 366 cm :   | 11470 |
| Podium 488 x 488 cm :   | 11480 |
| Podium 610 x 366 cm :   | 11490 |
| Podium 610 x 488 cm :   | 11500 |
| Podium 610 x 610 cm :   | 11510 |
| Podium 732 x 366 cm :   | 11520 |
| Podium 732 x 488 cm :   | 11530 |
| Podium 732 x 610 cm :   | 11540 |
| Podium 732 x 732 cm :   | 11550 |
| Podium 854 x 488 cm :   | 11560 |
| Podium 854 x 610 cm :   | 11570 |
| Podium 854 x 732 cm :   | 11580 |
| Podium 854 x 854 cm :   | 11590 |
| Podium 976 x 488 cm :   | 11600 |
| Podium 976 x 610 cm :   | 11610 |
| Podium 976 x 732 cm :   | 11620 |
| Podium 976 x 854 cm :   | 11630 |
| Podium 976 x 976 cm :   | 11640 |
| Podium 1220 x 854 cm :  | 11641 |
| Garde-corps barreauté : | 15012 |
| Chariot pour podium :   | 11448 |
| Chariot pour plateaux : | 11449 |



Chariot de transport pour structure podium (60 entretoises + 30 pieds)  
Dimensions intérieur caisse : 110 x 110 cm



Chariot de transport pour plateaux (capacité 20 à 25 plateaux)

## 2 remorque podium Mayotte

### Caractéristiques

- REMORQUE
- Ossature et châssis en tôle acier galvanisé ép. 2 mm
- Essieu de 750 kg freinés
- 4 pneus de 145/80 R 13 et 1 roue jockey
- Timon en V fixe normalisé et attelage boule
- Freinage par inertie
- Eclairage normalisé
- Conforme aux normes routières et réceptionné par les Mines

### PODIUM

- Structure en tubes carrés et ronds emboîtables et clipsables
- Gardes corps 2 lisses démontables
- Escalier
- Plancher CTBX BAKELISE marron ép. 18 mm
- Bâche (toit, fond et côtés) 650 g/m<sup>2</sup>, classée au feu M2
- Dimensions : long. 370, 500 ou 600 x larg. 236 x haut. avant 240 cm ; Haut. arrière 220 cm
- Option : jupe ou modèle 1 seul essieu, nous consulter
- Transport en sus

### Références

|                       |       |
|-----------------------|-------|
| Podium 370 x 236 cm : | 22780 |
| Podium 500 x 300 cm : | 22781 |
| Podium 600 x 300 cm : | 22782 |
| Timon articulé :      | 22783 |
| Coffre de rangement : | 22784 |





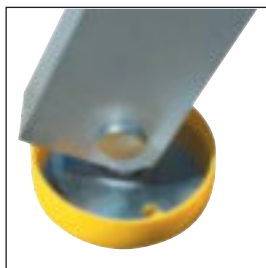
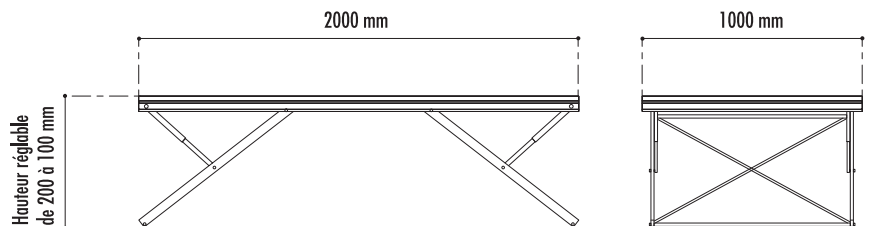
# 1 podium praticable

## Caractéristiques

- Podium aluminium à hauteur variable
- Agréé par VERITAS, conforme à la norme NFP 06 001 et à l'article AM 17 (classement au feu M3) de la réglementation des ERP (établissements recevant du public)
- Charge admissible :
  - 400 daN/m<sup>2</sup> pour la hauteur de 0,60 m
  - 500 daN/m<sup>2</sup> pour toutes les autres hauteurs
- Élément de 2 x 1 modulable dans tous les sens
- Constitué d'un plateau bois multiplis épaisseur 18 mm et d'un cadre en profilé alu à double rainurage permettant l'assemblage facile et la fixation d'accessoires (garde-corps, bardages...)
- 7 hauteurs de réglage : 20, 40, 60, 70, 80, 90 et 100 cm réglables par simple manipulation d'une poignée, situé sous le châssis, accessibles sans renverser le podium
- Poids du module : 54 kg
- Chaque élément est livré avec 2 profils de liaison
- 3 finitions de plancher : multiplis, antidérapant ou multiplis noir
- Garde-corps obligatoire à partir d'une hauteur de 100 cm
- Colle phénolique

## Références

|                                     |          |
|-------------------------------------|----------|
| Plancher multiplis brut :           | 11431    |
| Plancher antidérapant :             | 11430    |
| Plancher multiplis peint noir :     | 11433    |
| Garde-corps 1 m :                   | 11432    |
| Rampe d'escalier :                  | 13127-03 |
| Escalier pour podium haut. 40 cm :  | 15060    |
| Escalier pour podium haut. 60 cm :  | 15061    |
| Escalier pour podium haut. 80 cm :  | 15062    |
| Escalier pour podium haut. 100 cm : | 15063    |
| Attache escalier droite / gauche :  | 15068    |
| Marche 20 cm :                      | 15064    |
| Marche 40 cm :                      | 15065    |
| Marche 60 cm :                      | 15066    |
| Marche 80 cm :                      | 15067    |
| Tirette pour podium :               | 11438    |
| Profil de liaison :                 | 11439    |
| Chariot de transport pour podium :  | 13160    |



Cache jaune



Poignée de réglage



2 garde-corps de 1 m



Chariot de transport (maxi 8 unités), 2 roues fixes et 2 roues pivotantes non freinées, hauteur poignée 95 cm



Escalier pour podium Haut. 80 cm + rampe d'escalier

# 2 plancher de bal

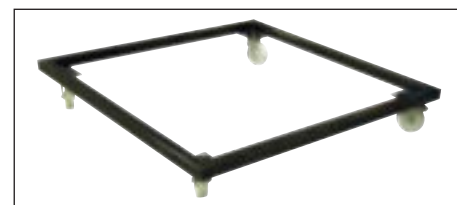
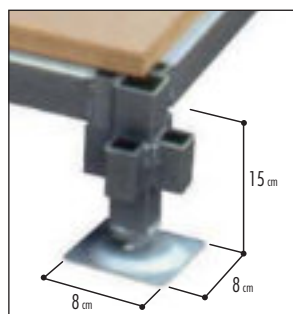
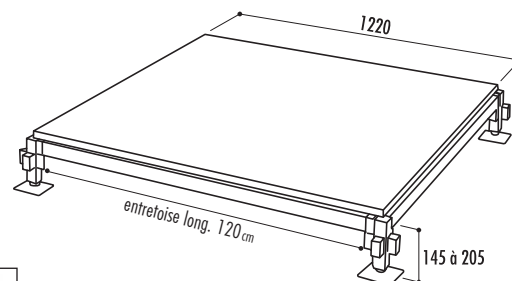
## Caractéristiques

- Utilisation intérieure ou extérieure sous abri
- Plancher de bal et mini estrade
- Démontable
- Constitué d'éléments de 1,22 x 1,22 m modulables dans tous les sens et réglables en hauteur de 145 mm minimum à 205 mm maximum
- À l'extrémité des pieds, un vérin millimétrique permet un réglage précis pour un niveau parfait
- Des tasseaux vissés sous le panneau permettent de bloquer le plancher
- Montage simple et rapide (aucun outil nécessaire)
- Grâce à son système modulable, possibilité d'agrandir sa surface au fil du temps
- Structure galvanisée à chaud
- Plancher tout bouleau 17 plis, épaisseur 24 mm finition brut, conforme à l'article AM 17 (classement au feu M3) de la réglementation des ERP (établissement recevant du public)
- Poids :
  - plancher de bal 1220 x 1220 mm : 26,50 kg
  - entretoise : 3,50 kg
  - pied réglable : 2 kg
- Autres formats et finitions, nous consulter

## Références

|                           |       |
|---------------------------|-------|
| Plancher 366 x 366 cm :   | 11350 |
| Plancher 488 x 488 cm :   | 11360 |
| Plancher 610 x 488 cm :   | 11370 |
| Plancher 610 x 610 cm :   | 11380 |
| Plancher 732 x 732 cm :   | 11390 |
| Plancher 854 x 488 cm :   | 11401 |
| Plancher 854 x 854 cm :   | 11400 |
| Plancher 976 x 610 cm :   | 11411 |
| Plancher 976 x 732 cm :   | 11412 |
| Plancher 976 x 976 cm :   | 11410 |
| Plancher 1098 x 1098 cm : | 11420 |
| Chariot pour plateaux :   | 11449 |

| Dimensions en cm | Nombre de pieds | Nombre d'entretoises | Nombre de planchers |
|------------------|-----------------|----------------------|---------------------|
| 366 x 366        | 16              | 24                   | 9                   |
| 488 x 488        | 25              | 40                   | 16                  |
| 610 x 488        | 30              | 49                   | 20                  |
| 610 x 610        | 36              | 60                   | 25                  |
| 732 x 732        | 49              | 84                   | 36                  |
| 854 x 488        | 40              | 67                   | 28                  |
| 854 x 854        | 64              | 112                  | 49                  |
| 976 x 610        | 54              | 93                   | 40                  |
| 976 x 732        | 63              | 110                  | 48                  |
| 976 x 976        | 81              | 144                  | 64                  |
| 1098 x 1098      | 100             | 180                  | 81                  |



Chariot de transport pour plateaux : capacité 20 à 25 plateaux, dimensions extérieures : 130 x 130 cm tube 5 x 5 cm



1 plancher multiplis



1 plancher en bois  
contreplaqué peint noir



2 plancher multiplis, autres finitions, nous consulter



## 1 grille d'exposition Valence

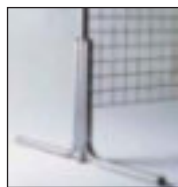
| Références          |       |
|---------------------|-------|
| Grille Valence :    | 11650 |
| Pied - 1 coude :    | 11661 |
| Clip d'assemblage : | 11670 |
| Kit roulettes :     | 11663 |

### Caractéristiques

- Grille en acier finition peinture gris martelé thermolaquée
- Assemblable par clip
- Tube rond Ø 25 mm
- Grille Ø 4 mm
- Mailles 50 x 50 mm
- Poids : 12 kg/grille
- Vendues par lot de 3
- Option : pied pour grille en tube rond Ø 25 mm, haut. 400 x larg. 240 mm (entraxe coude : 100 mm), kit roulettes (4 coudes + 4 roulettes pivotantes Ø 50 mm, avec freins)



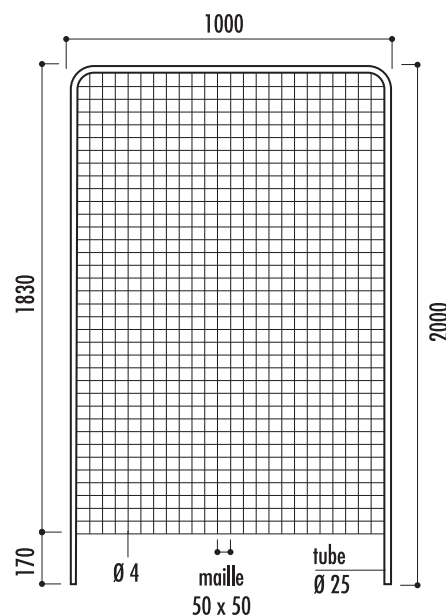
Assemblable par clip



1 pied  
(2 coudes)



Kit roulettes  
(4 coudes + 4 roulettes  
pivotantes avec freins)

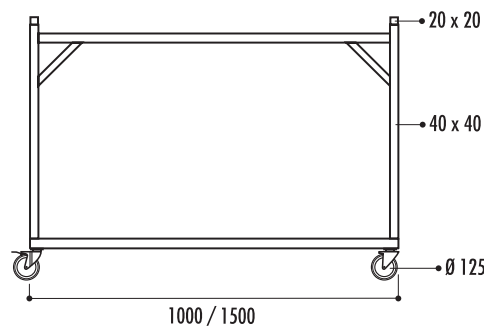
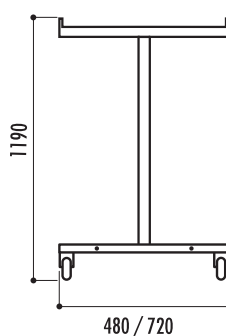


## 2 chariot pour grilles livré monté

| Références                       |       |
|----------------------------------|-------|
| Chariot 12 grilles livré monté : | 11680 |
| Chariot 24 grilles livré monté : | 11690 |

### Caractéristiques

- Armature en tubes carrés en acier 40 x 40 mm
- Bras de suspension en tube carré en acier 20 x 20 mm
- 4 roues pivotantes Ø 125 mm dont 2 avec freins
- Finition peinture au four coloris vert RAL 6005
- Embouts antichute des grilles en polyamide noir
- Dimensions chariot 12 grilles :  
- Largeur 480 x longueur 1000 x hauteur 1190 mm  
- Poids : 20 kg
- Dimensions chariot 24 grilles :  
- Largeur 720 x longueur 1500 x hauteur 1190 mm  
- Poids : 25 kg

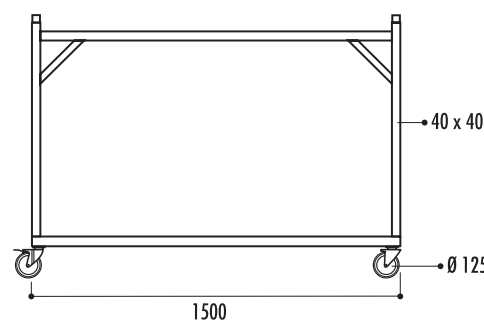
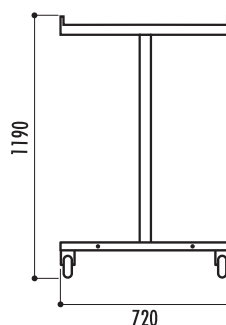


## 3 chariot pour grilles livré démonté

| Référence                          |       |
|------------------------------------|-------|
| Chariot 24 grilles livré démonté : | 11701 |

### Caractéristiques

- Armature en tubes carrés en acier 40 x 40 mm
- 4 roues pivotantes Ø 125 mm dont 2 avec freins
- Finition peinture au four coloris RAL 9005
- Largeur 720 x longueur 1500 x hauteur 1190 mm
- Poids : 20 kg





1 Exemple de configuration : 5 grilles et 4 coudes = 2 pieds



Exemple de configuration :  
1 grille et 1 kit roulettes



2

Chariot 12 grilles monté



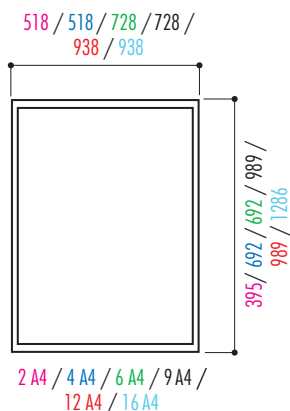
3

Chariot 24 grilles démonté

## 1 vitrine Exclusive

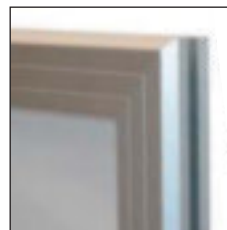
### Caractéristiques

- Extérieure
- Cadre en aluminium anodisé
- Vitre en verre trempé épaisseur 4 mm ou méthacrylate (plexiglas) épaisseur 3 mm
- Étanchéité sans joint et ventilation naturelle
- Charnières inox de type piano
- Serrure de sécurité
- Porte battante démontable
- Fond magnétique en tôle blanche laquée
- Épaisseur totale : 30 mm
- Épaisseur utile : 21 mm
- Fixation murale dans le profilé



### Références

| Vitrage :                              | méthacrylate | sécurité |
|--|--------------|----------|
| Vitrine Exclusive - 2 A4 1 serrure :   | 24650        | 24710    |
| Vitrine Exclusive - 4 A4 1 serrure :   | 24660        | 24720    |
| Vitrine Exclusive - 6 A4 1 serrure :   | 24670        | 24730    |
| Vitrine Exclusive - 9 A4 1 serrure :   | 24680        | 24740    |
| Vitrine Exclusive - 12 A4 2 serrures : | 24690        | 24750    |
| Vitrine Exclusive - 16 A4 2 serrures : | 24700        | 24760    |

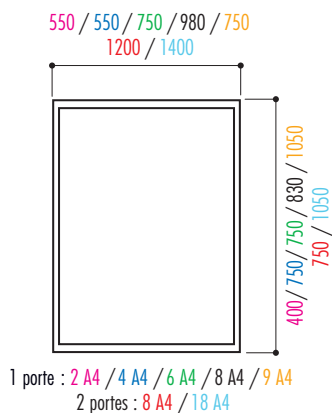


Épaisseur totale 30 mm

## 2 vitrine Tradition

### Caractéristiques

- Extérieure
- Cadre en aluminium anodisé ou peint (voir nuancier)
- Vitre en plexichocs épaisseur 4 mm
- Porte battante réversible ou à double battant
- Ventilation assurée pour éviter la condensation et joint élastomère pour assurer l'étanchéité
- Verrouillage par serrure placée sur un profil aluminium avec 2 clés fournies, anti-vandalisme
- Fond magnétique en tôle galvanisée laquée blanc
- Épaisseur totale : 30 mm
- Fixation murale
- Sur poteaux, nous consulter



### Références

| Cadre :                                  | alu   | peint |
|--|-------|-------|
| Vitrine tradition 2 A4 :                 | 29160 | 29210 |
| Vitrine tradition 4 A4 :                 | 29170 | 29220 |
| Vitrine tradition 6 A4 :                 | 29180 | 29230 |
| Vitrine tradition 8 A4 :                 | 29190 | 29240 |
| Vitrine tradition 9 A4 :                 | 29200 | 29250 |
| Vitrine tradition double battant 8 A4 :  | 29260 | 29280 |
| Vitrine tradition double battant 18 A4 : | 29270 | 29290 |

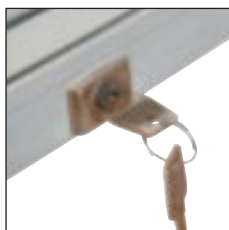
### Couleurs cadre



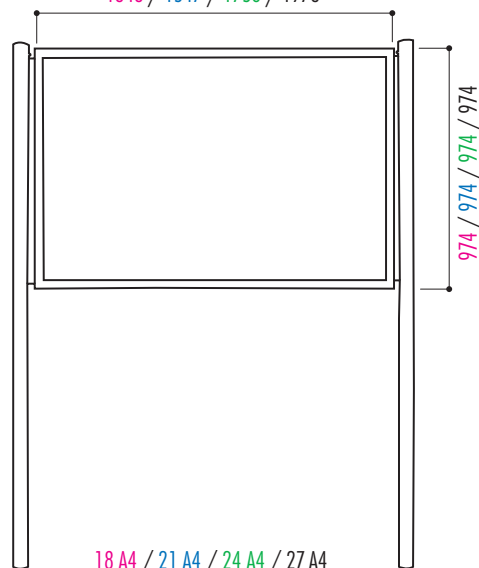
## 3 vitrine Dauphine sur poteau

### Caractéristiques

- Extérieure
- Simple ou double face en option
- Cadre en aluminium anodisé
- Vitre épaisseur 4 mm, méthacrylate (plexiglas)
- Étanchéité sans joint et ventilation naturelle
- Charnières à axe laiton très résistantes
- Serrure de sécurité dans le profilé
- Porte levante avec vérins
- Fond magnétique en tôle blanche laquée
- Épaisseur totale : 45 mm
- Épaisseur utile : 30 mm
- Piètement latéral en aluminium anodisé Ø 62 mm, hauteur 250 cm
- À sceller



1343 / 1547 / 1758 / 1973



### Références

|                            |       |
|----------------------------|-------|
| Vitrine Dauphine - 18 A4 : | 24830 |
| Vitrine Dauphine - 21 A4 : | 24840 |
| Vitrine Dauphine - 24 A4 : | 24850 |
| Vitrine Dauphine - 27 A4 : | 24860 |





2 2 portes



2 1 porte



2 1 porte



1

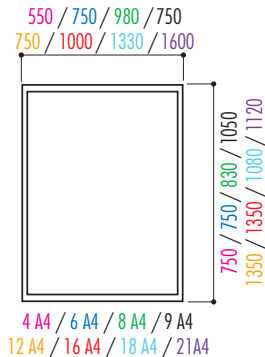


3

# 1 vitrine Classique

## Caractéristiques

- Extérieure
- Cadre en aluminium anodisé ou peint (voir nuancier)
- Vitre en plexichocs épaisseur 4 mm
- Porte battante réversible ou levante assistée par vérins (modèles 18 et 21 A4)
- Ventilation assurée pour éviter la condensation et joint élastomère pour assurer l'étanchéité
- Verrouillage par serrure placée sur un profil aluminium avec 2 clés fournies, anti-vandalisme
- Les modèles 12, 16, 18 et 21 A4 sont équipés de 2 serrures avec 4 clés fournies
- Fond en tôle galvanisée laquée blanc
- Épaisseur totale : 58 mm
- Fixation murale
- Sur poteaux, nous consulter



## Références

| Cadre :                   | alu   | peint |
|---------------------------|-------|-------|
| Vitrine classique 4 A4 :  | 29300 | 29380 |
| Vitrine classique 6 A4 :  | 29310 | 29390 |
| Vitrine classique 8 A4 :  | 29320 | 29400 |
| Vitrine classique 9 A4 :  | 29330 | 29410 |
| Vitrine classique 12 A4 : | 29340 | 29420 |
| Vitrine classique 16 A4 : | 29350 | 29430 |
| Vitrine classique 18 A4 : | 29360 | 29440 |
| Vitrine classique 21 A4 : | 29370 | 29450 |

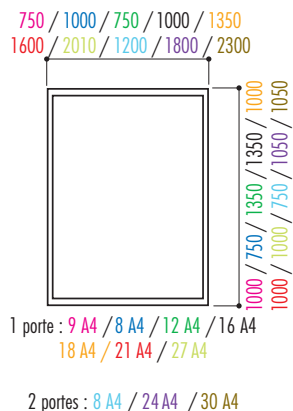
## Couleurs cadre



# 2 vitrine 1000

## Caractéristiques

- Extérieure
- Cadre en aluminium anodisé ou peint (voir nuancier)
- Vitre en plexichocs épaisseur 4 mm
- Porte battante réversible (modèles 9, 12 et 16 A4) ou levante assistée par vérins (modèles 8, 18, 21 et 27 A4)
- Ventilation assurée pour éviter la condensation et joint élastomère pour assurer l'étanchéité
- Verrouillage par serrure placée sur un profil aluminium avec 2 clés fournies, anti-vandalisme
- Les modèles 12 et 16 A4 sont équipés de 2 serrures avec 4 clés fournies
- Fond en tôle galvanisée laquée blanc
- Épaisseur totale : 75 mm
- Fixation murale
- Sur poteaux, nous consulter



## Références

| Cadre :                             | alu   | peint |
|-------------------------------------|-------|-------|
| Vitrine 1000 9 A4 :                 | 29460 | 29530 |
| Vitrine 1000 8 A4 :                 | 29470 | 29540 |
| Vitrine 1000 12 A4 :                | 29480 | 29550 |
| Vitrine 1000 16 A4 :                | 29490 | 29560 |
| Vitrine 1000 18 A4 :                | 29500 | 29570 |
| Vitrine 1000 21 A4 :                | 29510 | 29580 |
| Vitrine 1000 27 A4 :                | 29520 | 29590 |
| Vitrine 1000 double battant 8 A4 :  | 29600 | 29630 |
| Vitrine 1000 double battant 24 A4 : | 29610 | 29640 |
| Vitrine 1000 double battant 30 A4 : | 29620 | 29650 |

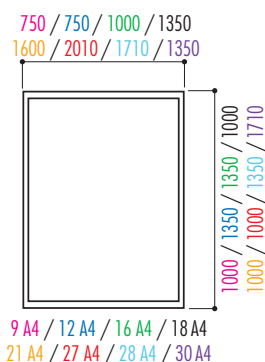
## Couleurs cadre



# 3 vitrine 2000

## Caractéristiques

- Extérieure
- Cadre en aluminium anodisé ou peint (voir nuancier)
- Angles arrondis en aluminium injecté
- Vitre en plexichocs épaisseur 4 mm
- Porte battante réversible (9 à 16 A4) ou levante assistée par vérins (modèles 18 à 30 A4)
- Ventilation assurée pour éviter la condensation et joint élastomère pour assurer l'étanchéité
- Verrouillage par 2 serrures placées sur un profil aluminium avec 4 clés fournies, anti-vandalisme (1 serrure sur le modèle 9 A4)
- Fond en tôle galvanisée laquée blanc
- Épaisseur totale : 75 mm
- Fixation murale
- Sur poteaux, nous consulter



## Références

| Cadre :              | alu   | peint |
|----------------------|-------|-------|
| Vitrine 2000 9 A4 :  | 29660 | 29740 |
| Vitrine 2000 12 A4 : | 29670 | 29750 |
| Vitrine 2000 16 A4 : | 29680 | 29760 |
| Vitrine 2000 18 A4 : | 29690 | 29770 |
| Vitrine 2000 21 A4 : | 29700 | 29780 |
| Vitrine 2000 27 A4 : | 29710 | 29790 |
| Vitrine 2000 28 A4 : | 29720 | 29800 |
| Vitrine 2000 30 A4 : | 29730 | 29810 |

## Couleurs cadre





1



2

1 porte



2

2 portes



3



## 1 chaise Naples Ø 22 mm

### Références

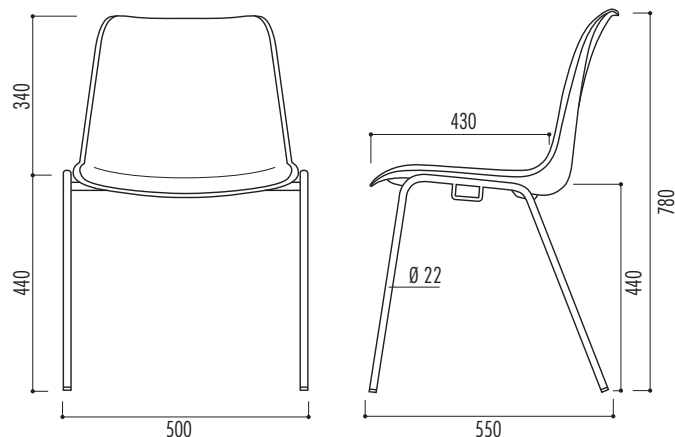
M4 - Assemblable Ø 22 mm : 11770 + couleur  
 M2 - Assemblable Ø 22 mm : 11790 + couleur  
 Barre inter-rangées : 11810

### Caractéristiques

- Assemblable
- Coque en polypropylène pur teinté dans la masse classée M2 ou M4
- Antistatique et anti-UV
- Coloris : voir nuancier
- Coque vissée sur le piètement
- Pieds en acier finition chromée Ø 22 mm (existe en piètement noir, nous consulter)
- 4 tampons antifibruit non tachant
- Empilable par 20
- Poids : 4 kg
- Charge supportée : 200 kg



Système d'accroche



### Couleurs coque



\* en stock pour la coque M2

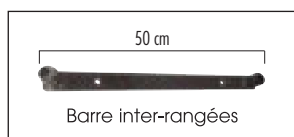
## 2 chaise Naples Ø 18 mm

### Références

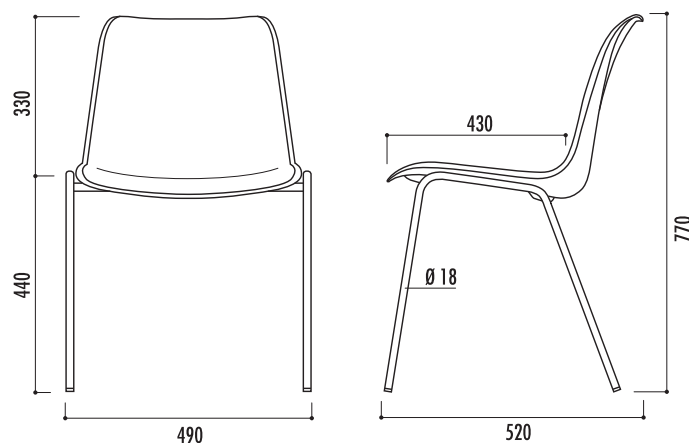
M2 Ø 18 mm - Assemblable : 19920 + couleur  
 M2 Ø 18 mm - Non assemblable : 19940 + couleur  
 M4 Ø 18 mm - Non assemblable : 19960 + couleur  
 Barre inter-rangées : 11810

### Caractéristiques

- Assemblable ou non assemblable
- Coque en polypropylène pur teinté dans la masse, classée M2 ou M4
- Antistatique et anti UV
- Coloris : voir nuancier
- Coque vissée sur le piètement
- Pieds en acier finition chromée Ø 18 mm (existe en piètement noir, nous consulter)
- 4 tampons anti bruit non tachant
- Charge supportée 200 kg
- Empilable par 20
- Poids : 3,6 kg (M2) et 3,1 kg (M4)



Système d'accroche



### Couleurs coque





1



Coloris en stock Ø 22 mm M2 :



2



## 1 chaise Vanoise

### Caractéristiques

- Assemblable ou non assemblable
- Assise coque polypropylène pur teinté dans la masse traité anti-UV aspect grainé avec classement au feu M4 ou M2
- Coque clipsée sur le piètement
- Piètement en acier rond Ø 22 mm ou Ø 20 mm finition peinture époxy gris martelé, gris argent ou noir, avec 4 tampons antibruit
- Coloris : voir nuancier
- Empilable
- Poids : 4 kg

#### Couleurs coque M2

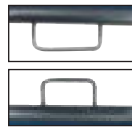
- Anthracite ● Gris clair ● Beige ● Bleu ● Rouge ● Bordeaux ● Moka

#### Couleurs coque M4

- Beige ● Bordeaux

#### Couleurs piètement

- Noir ● Gris martelé ● Gris argent



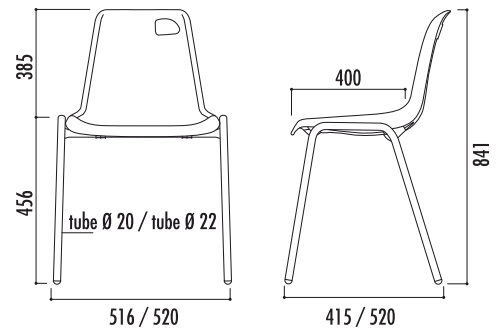
Système d'accroche Ø 22 mm



Système d'accroche Ø 20 mm

### Références

|                              |                 |
|------------------------------|-----------------|
| Ø 20 mm M2 non assemblable : | 11840 + couleur |
| Ø 20 mm M2 assemblable :     | 11860 + couleur |
| Ø 20 mm M4 non assemblable : | 11820 + couleur |
| Ø 22 mm M2 non assemblable : | 11850 + couleur |
| Ø 22 mm M2 assemblable :     | 11870 + couleur |
| Ø 22 mm M4 non assemblable : | 11830 + couleur |
| Barre inter-rangée :         | 13040           |



## 2 chaise Bologne

### Caractéristiques

- Assemblable ou non assemblable
- Coque polypropylène pur teinté dans la masse, classée M2
- Anti-UV
- Coloris : voir nuancier
- Coque vissée sur le piètement
- Pieds en acier finition chromée ou peinture époxy noir Ø 18 mm
- 4 tampons antibruit non tachant
- Empilable par 20
- Poids : 3,3 kg

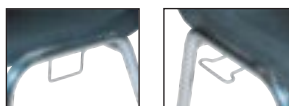
#### Couleurs coque M2

- Citron n°01 ● Vert n°02 ● Saumon n°21\* ● Anthracite n°05\* ● Bordeaux n°16\*
- Brun n°14\* ● Pistache n°19\* ● Lavande n°17\* ● Gris n°12 ● Beige n°06\*
- Noir n°10\* ● Rouge n°11 ● Bleu n°15

\* Quantité minimum de commandes : 200 chaises

#### Couleurs piètement

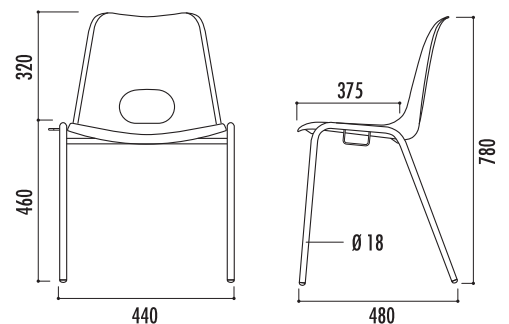
- Noir ● Chromé



Système d'accroche

### Références

|                       |                 |                 |
|-----------------------|-----------------|-----------------|
| M2 - Assemblable      | Pieds chromés : | 12920 + couleur |
| M2 - Non assemblable  | Pieds chromés : | 12940 + couleur |
| M2 - Assemblable      | Pieds noirs :   | 12980 + couleur |
| M2 - Non assemblable  | Pieds noirs :   | 13000 + couleur |
| Barre inter-rangées : |                 | 11810           |



## 3 chaise Bologne enfant

### Caractéristiques

- Non assemblable
- Assise en polypropylène pur teinté dans la masse classée M2
- Coloris : voir nuancier
- Coque vissée sur le piètement
- Pieds finition chromée ou noir Ø 18 mm
- 4 tampons antibruit non tachant
- Empilable
- Poids : 2 kg
- Hauteur d'assise : 26, 30 ou 34 cm (à préciser)

#### Couleurs coque

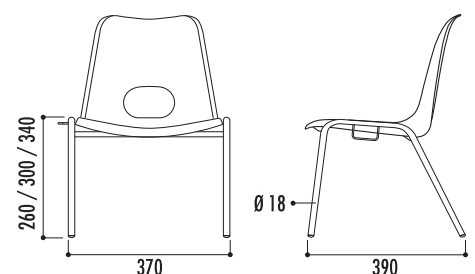
- Citron n°01 ● Lavande n°17 ● Saumon n°21
- Vert n°02 ● Pistache n°19 ● Rouge n°11 ● Bleu n°15

#### Couleurs piètement

- Noir ● Chromé

### Références

|                      |               |               |                 |
|----------------------|---------------|---------------|-----------------|
| M2 - Non assemblable | Pieds chromés | Haut. 26 cm : | 13100 + couleur |
| M2 - Non assemblable | Pieds noirs   | Haut. 26 cm : | 13220 + couleur |
| M2 - Non assemblable | Pieds chromés | Haut. 30 cm : | 13109 + couleur |
| M2 - Non assemblable | Pieds noirs   | Haut. 30 cm : | 13227 + couleur |
| M2 - Non assemblable | Pieds chromés | Haut. 34 cm : | 13118 + couleur |
| M2 - Non assemblable | Pieds noirs   | Haut. 34 cm : | 13234 + couleur |







1 Piètement  
Ø 20 mm



1 Piètement Ø 22 mm



2



3

## 1 chaise Vale

### Caractéristiques

- Empilable
- Assise et dossier en polyamide haute qualité classé au feu M2, finition grainé, anti UV
- Conforme à la norme EN 1728/2000
- Coloris coque : voir nuancier
- Piètement luge en fil d'acier finition chromée Ø 11 mm
- Patins antidérapants coloris blanc ou noir
- 2 modèles : sans ou avec accoudoirs en polyamide
- Empilable par 6 - 8
- Poids :
  - Sans accoudoir : 5,5 kg
  - Avec accoudoirs : 7,9 kg
- Conditionnement par 4 chaises
- Options : barre inter-rangées, système d'accroche, chariot (capacité 20 chaises)



### Couleurs coque

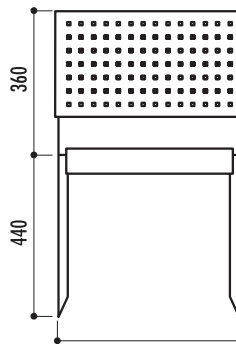
● RAL 9010 ● RAL 7016 ● RAL 9004



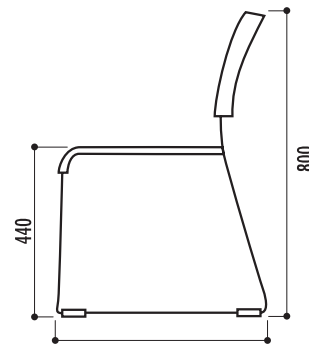
Avec accoudoirs

### Références

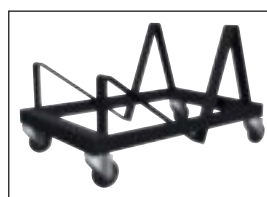
|   |                 |
|---|-----------------|
| M2 - sans accoudoirs :                  | 20073 + couleur |
| M2 - avec accoudoirs :                  | 20083 + couleur |
| Barre inter-rangées :                   | 21380           |
| Syst. accroche chaise sans accoudoir :  | 21480           |
| Syst. accroche chaise avec accoudoirs : | 21490           |
| Chariot pour chaise Vale :              | 21970           |



515 / 640



560

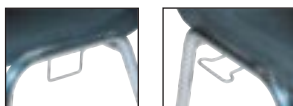


Chariot

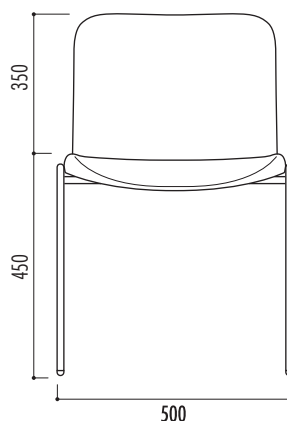
## 2 chaise Milan

### Caractéristiques

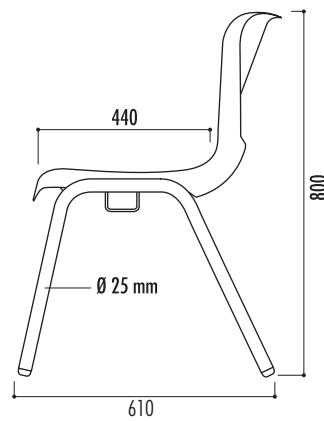
- Assemblable ou non assemblable
- Coque polypropylène pur teinté dans la masse, classée M2
- Traitée anti-UV
- Coloris : voir nuancier
- Coque vissée sur le piètement
- Pieds en acier Ø 25 mm, finition chromée
- 4 tampons antibruit non tachant
- Empilable par 15
- Poids : 3,85 kg (non assemblable)
- Poids : 3,9 kg (assemblable)



Système d'accroche



500



610

### Couleurs coque

● Anthracite n°05 ● Bordeaux n°16 ● Brun n°14\*  
● Gris n°12 ● Beige n°06 ● Bleu n°15

\* Quantité minimum de commandes : 200 chaises

### Références

|                        |                 |
|------------------------|-----------------|
| M2 - Assemblable :     | 12860 + couleur |
| M2 - Non assemblable : | 12870 + couleur |

## 3 chaise Nomade

### Caractéristiques

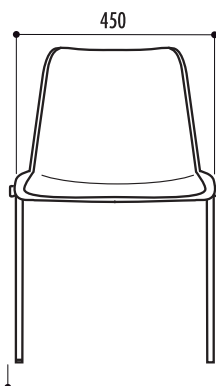
- Assemblable
- Coque polypropylène aspect grainé, classé M2, 100 % recyclable
- Pieds en acier Ø 20 mm finition époxy anthracite
- Coloris : voir nuancier
- Empilable par 16
- 4 tampons hémisphériques non tachant
- Poids : 3,8 kg

### Couleurs coque

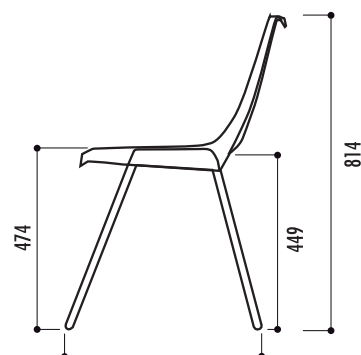
● Gris clair ● Noir ● Beige ● Vert pistache

### Référence

Chaise Nomade : 25080 + couleur



488



508



Système d'accroches pour chaises avec accoudoirs



Système d'accroches pour chaises sans accoudoir



1

Barre inter-rangées



2



3



## 1 chaise Denver

### Caractéristiques

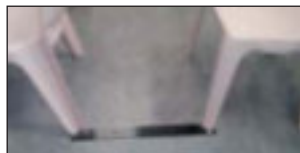
- En résine de synthèse monobloc classé au feu M4 ou M2, finition aspect grainé
- Résistante aux U.V et aux intempéries
- Coloris au choix voir nuancier
- Empilable par 18
- Poids : 2,8 kg (non assemblable) et 2,9 kg (assemblable)
- Charge maxi : 110 kg
- Option : système d'accroche, sur demande

#### Couleurs M2

● Beige ● Anthracite ● Bordeaux ● Gris clair

#### Couleurs M4

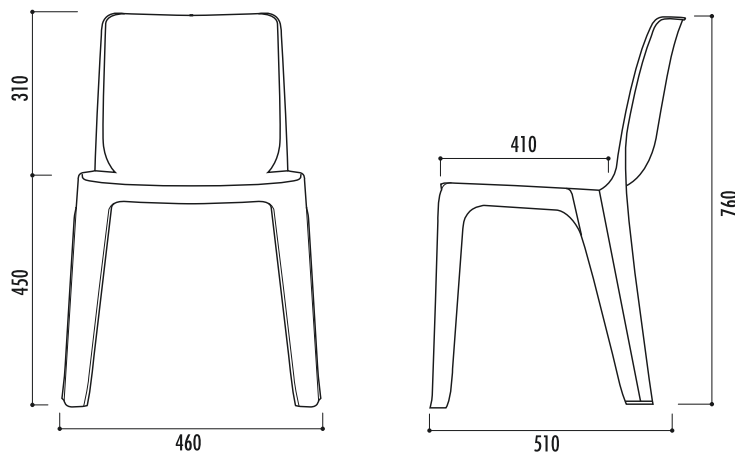
● Beige



Barres inter-rangées long. 55 cm

### Références

|                                   |                 |
|-----------------------------------|-----------------|
| M2 non assemblable :              | 12471 + couleur |
| M2 assemblable :                  | 12474 + couleur |
| M4 non assemblable :              | 12470           |
| Barres inter-rangées (lot de 2) : | 12480           |



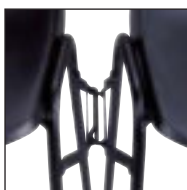
## 2 chaise Campus

### Caractéristiques

- Piètement en acier rond Ø 18 mm, ép. 1,5 mm, finition peinture noire avec 4 tampons antibruit
- Assise coque polypropylène pur teinté dans la masse avec classement M2 (classée au feu), clippée sur le piètement
- Coloris : voir nuancier
- Empilable par 18
- Poids : 2,9 kg (assemblable) / 2,6 kg (non assemblable)
- Charge maxi : 110 kg



Barre inter-rangées long. 55 cm



Système d'accroche

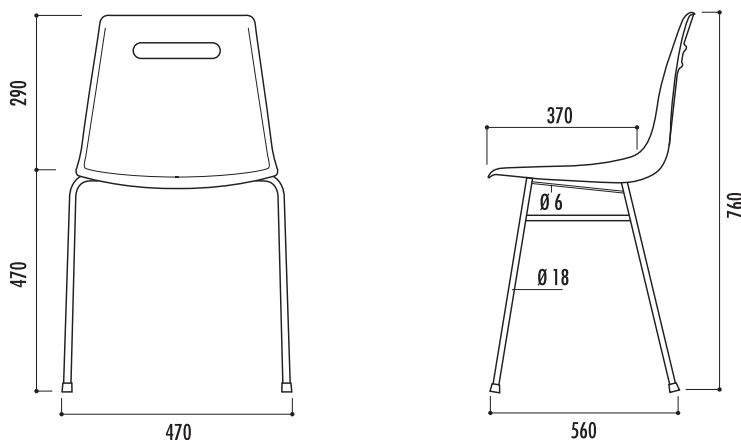
#### Couleurs coque

● Bleu\* ● Rouge\* ● Acajou\* ● Beige\* ● Noir\*

\* Jusqu'à épuisement des stocks

### Références

|                                 |                 |
|---------------------------------|-----------------|
| Chaise Campus assemblable :     | 19240 + couleur |
| Chaise Campus non assemblable : | 19250 + couleur |
| Barre inter-rangées :           | 12490           |



## 3 chaise Miami

### Caractéristiques

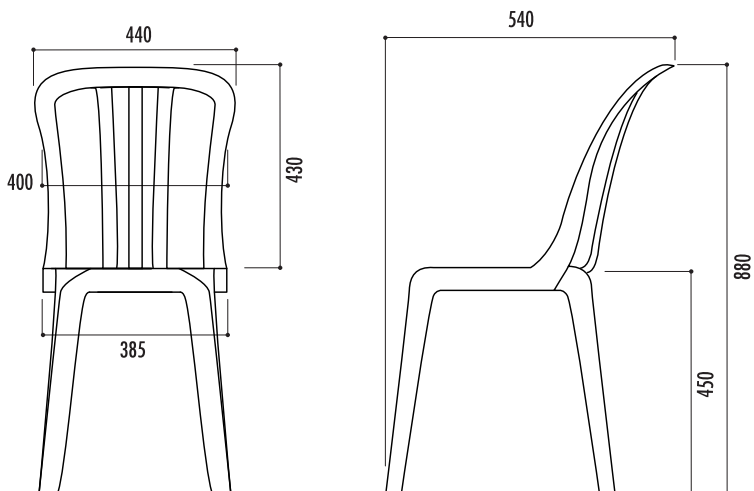
- Empilable
- En résine de synthèse avec protection anti-UV.
- Coloris blanc ou vert
- Solide et légère
- Entretien minimum
- Résistante au soleil et aux intempéries
- Poids : 2,4 kg
- Charge maxi supportée : 110 kg
- Profondeur d'assise : 44 cm

#### Couleurs

● Blanc ● Vert amazonie

### Références

|                        |       |
|------------------------|-------|
| Chaise Miami blanche : | 13890 |
| Chaise Miami verte :   | 13891 |





1

MOBILIER URBAIN

JEUX

FESTIF

COMMUNICATION



2



3

INTÉRIEUR

ACCESSOIRES

Caractéristiques communes aux chaises Iso

- Empilable sauf tablette
- Piètement en acier oblong 30 x 15 mm, finition peinture époxy noir ou chromé
- 4 tampons antibruit
- Charge maxi supportée : 110 kg
- Options : accoudoirs fixes en polypropylène noir, accoudoir droit + tablette écriteiro rabattable (droitier uniquement, gaucher nous consulter), accroche plastique, barre inter-rangées

Nuanciers Iso :

Couleurs assise et dossier polypro M2



Couleurs assise et dossier polypro M4



Couleurs piètement



Couleurs tissu M1



Couleurs tissu M2



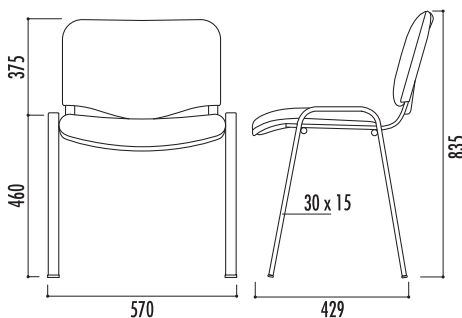
Couleurs tissu enduit M1 et M2



## 1 chaise Iso tissu

Caractéristiques

- Assise et dossier en coque polypropylène, garnis de mousse polyuréthane expansée (densité 25 kg/m<sup>3</sup>, ép. 34 mm pour l'assise ; densité 21 kg/m<sup>3</sup>, ép. 26 mm pour le dossier)
- 4 finitions : tissu ou tissu enduit avec classement au feu M1 ou M2
- Coloris aux choix : voir nuanciers
- Poids : 5,3 kg



Références

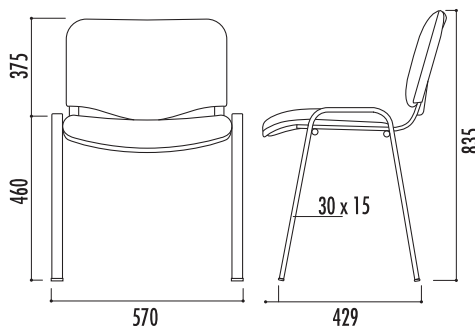
|                                   |               |                 |
|-----------------------------------|---------------|-----------------|
| Tissu M2 - Non assemblable        | Pieds noirs : | 19822 + couleur |
| Tissu M2 - Assemblable            | Pieds noirs : | 19823 + couleur |
| Tissu enduit M2 - Non assemblable | Pieds noirs : | 19826 + couleur |
| Tissu enduit M2 - Assemblable     | Pieds noirs : | 19827 + couleur |
| Tissu M1 - Non assemblable        | Pieds noirs : | 19830 + couleur |
| Tissu M1 - Assemblable            | Pieds noirs : | 19831 + couleur |
| Tissu enduit M1 - Non assemblable | Pieds noirs : | 19834 + couleur |
| Tissu enduit M1 - Assemblable     | Pieds noirs : | 19835 + couleur |
| Set accoudoirs fixes :            |               | 19838           |
| Set accoudoirs + tablette :       |               | 19839           |
| Accroche plastique :              |               | 19807           |
| Barre inter-rangée long. 50 cm :  |               | 19841           |

Chaises avec pieds chromés, voir tarif

## 2 chaise Iso dossier résille

Caractéristiques

- Assise en coque polypropylène, garnis de mousse polyuréthane expansée (densité kg m<sup>3</sup>, ép 34 mm) et dossier résille noire
- 2 finitions : tissu avec classement au feu M2 ou tissu enduit avec classement M1
- Coloris aux choix : voir nuanciers
- Poids : 5,3 kg



Références

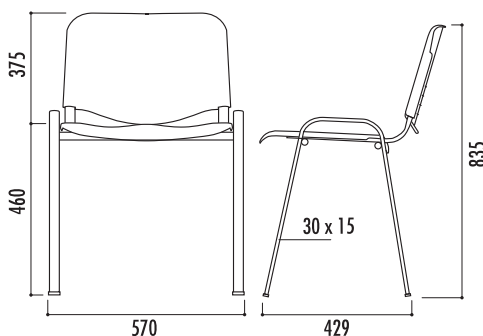
|                                   |               |                 |
|-----------------------------------|---------------|-----------------|
| Tissu M2 - Non assemblable        | Pieds noirs : | 21040 + couleur |
| Tissu enduit M2 - Non assemblable | Pieds noirs : | 21045 + couleur |
| Tissu M1 - Non assemblable        | Pieds noirs : | 21047 + couleur |
| Tissu enduit M1 - Non assemblable | Pieds noirs : | 21042 + couleur |
| Set accoudoirs fixes :            |               | 19838           |
| Set accoudoirs + tablette :       |               | 19839           |
| Accroche plastique :              |               | 19807           |
| Barre inter-rangée long. 50 cm :  |               | 19841           |

Chaises avec pieds chromés, voir tarif

## 3 chaise Iso polypro

Caractéristiques

- Assise et dossier en polypropylène avec classement au feu M4 ou M2
- Coloris aux choix : voir nuancier
- Poids : 4,4 kg
- Épaisseur assise et dossier : 4 mm



Références

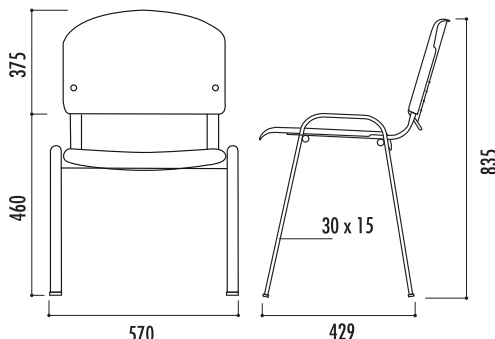
|                                  |               |                 |
|----------------------------------|---------------|-----------------|
| M4 - Non assemblable             | Pieds noirs : | 19814 + couleur |
| M4 - Assemblable                 | Pieds noirs : | 19815 + couleur |
| M2 - Non assemblable             | Pieds noirs : | 19818 + couleur |
| M2 - Assemblable                 | Pieds noirs : | 19819 + couleur |
| Set accoudoirs fixes :           |               | 19838           |
| Set accoudoirs + tablette :      |               | 19839           |
| Accroche plastique :             |               | 19807           |
| Barre inter-rangée long. 50 cm : |               | 19841           |

Chaises avec pieds chromés, voir tarif

## 4 chaise Iso bois

Caractéristiques

- Assise et dossier en multiplis de hêtre ou peuplier ép. 10 mm
- Finition vernis naturel
- Poids : 5,3 kg



Références

|                                  |               |       |
|----------------------------------|---------------|-------|
| Multiplis - Non assemblable      | Pieds noirs : | 19810 |
| Multiplis - Assemblable          | Pieds noirs : | 19811 |
| Set accoudoirs fixes :           |               | 19838 |
| Set accoudoirs + tablette :      |               | 19839 |
| Accroche plastique :             |               | 19807 |
| Barre inter-rangée long. 50 cm : |               | 19841 |

Chaises avec pieds chromés, voir tarif





1 Version tissu avec accoudoirs et tablette non empilable



2 Résille



3 Polypro



4 Bois

### Caractéristiques communes aux poutres Iso

- Piètement en acier oblong 30 x 15 mm sur poutre métallique finition peinture époxy noir
- 4 tampons antibruit
- Livrée prête à monter
- Option : tablette

Nuanciers Iso : Couleurs assise et dossier polypro M2



Couleurs assise et dossier polypro M4



Couleur piètement



Couleurs tissu M1



Couleurs tissu M2



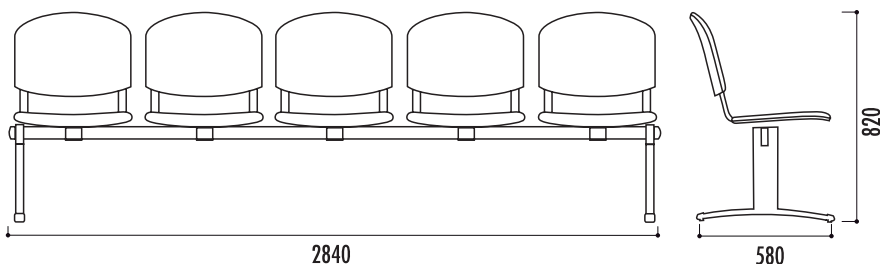
Couleurs tissu enduit M1 et M2



## 1 poutre Iso tissu

### Caractéristiques

- Assise et dossier en coque polypropylène, garnis de mousse polyuréthane expansée (densité 25 kg/m<sup>3</sup>, ép. 34 mm pour l'assise ; densité 21 kg/m<sup>3</sup>, ép. 26 mm pour le dossier)
- 4 finitions : tissu ou tissu enduit avec classement au feu M1 ou M2
- Coloris aux choix : voir nuanciers
- Poids selon modèle, voir tarif



### Références tissu M2

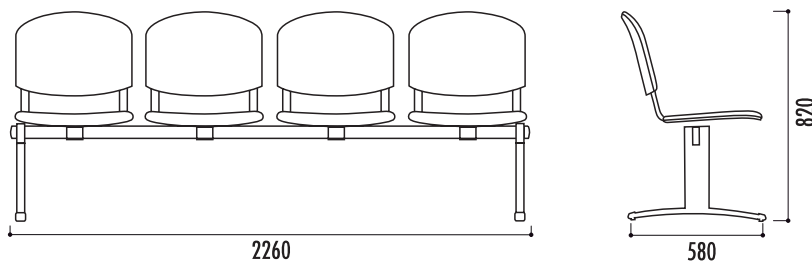
|                       |                 |
|-----------------------|-----------------|
| 2 places :            | 25310 + couleur |
| 2 places + tablette : | 25320 + couleur |
| 3 places :            | 25330 + couleur |
| 3 places + tablette : | 25340 + couleur |
| 4 places :            | 25350 + couleur |
| 4 places + tablette : | 25360 + couleur |
| 5 places :            | 25370 + couleur |

Poutre avec tissu M1, tissu enduit M2 ou M1, voir tarif

## 2 poutre Iso résille

### Caractéristiques

- Assise en coque polypropylène, garnis de mousse polyuréthane expansée (densité 25 kg/m<sup>3</sup>, ép. 34 mm) et dossier en résille noire
- 4 finitions : tissu ou tissu enduit avec classement au feu M1 ou M2
- Coloris aux choix : voir nuanciers
- Poids selon modèle, voir tarif



### Références tissu M2

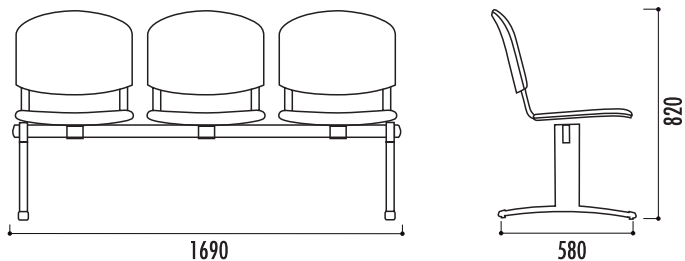
|                       |                 |
|-----------------------|-----------------|
| 2 places :            | 25590 + couleur |
| 2 places + tablette : | 25600 + couleur |
| 3 places :            | 25610 + couleur |
| 3 places + tablette : | 25620 + couleur |
| 4 places :            | 25630 + couleur |
| 4 places + tablette : | 25640 + couleur |
| 5 places :            | 25650 + couleur |

Poutre avec tissu M1, tissu enduit M2 ou M1, voir tarif

## 3 poutre Iso polypro

### Caractéristiques

- Assise et dossier en polypropylène avec classement au feu M4 (M2, nous consulter)
- Coloris aux choix : voir nuancier
- Poids selon modèle, voir tarif



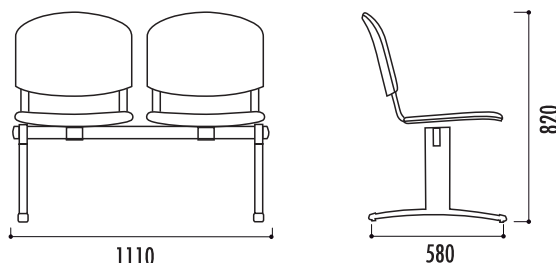
### Références

|                       |                 |
|-----------------------|-----------------|
| 2 places :            | 25240 + couleur |
| 2 places + tablette : | 25250 + couleur |
| 3 places :            | 25260 + couleur |
| 3 places + tablette : | 25270 + couleur |
| 4 places :            | 25280 + couleur |
| 4 places + tablette : | 25290 + couleur |
| 5 places :            | 25300 + couleur |

## 4 poutre Iso multiplis

### Caractéristiques

- Assise et dossier en multiplis de hêtre ou peuplier ép. 10 mm
- Finition vernis naturel
- Poids selon modèle, voir tarif

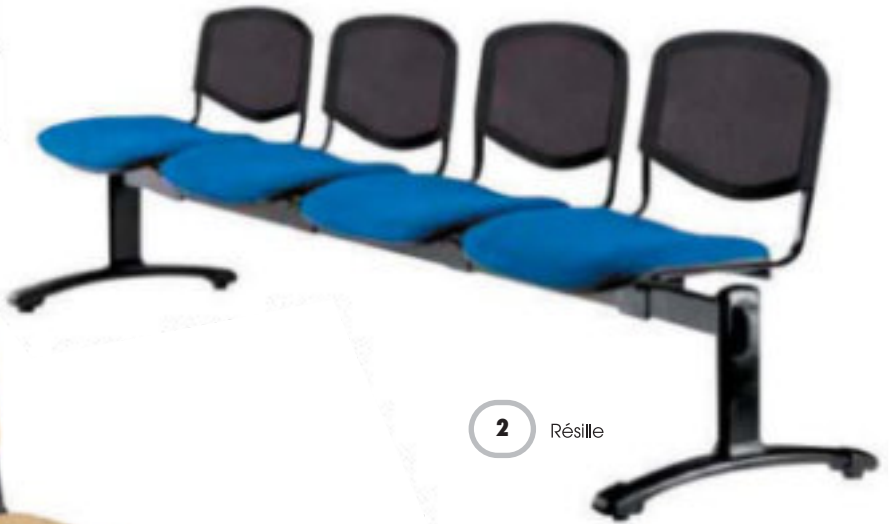


### Références

|                       |       |
|-----------------------|-------|
| 2 places :            | 25170 |
| 2 places + tablette : | 25180 |
| 3 places :            | 25190 |
| 3 places + tablette : | 25200 |
| 4 places :            | 25210 |
| 4 places + tablette : | 25220 |
| 5 places :            | 25230 |



1 Tissu



2 Résille



4 Bois



3 Polypro



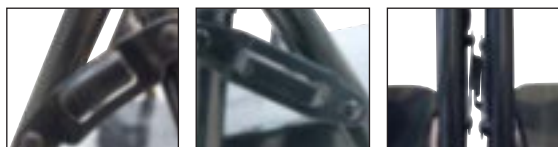
# 1 chaise Gênes

Références  
 Chaise Gênes : 11740 + couleur  
 Barre inter-rangées : 11750

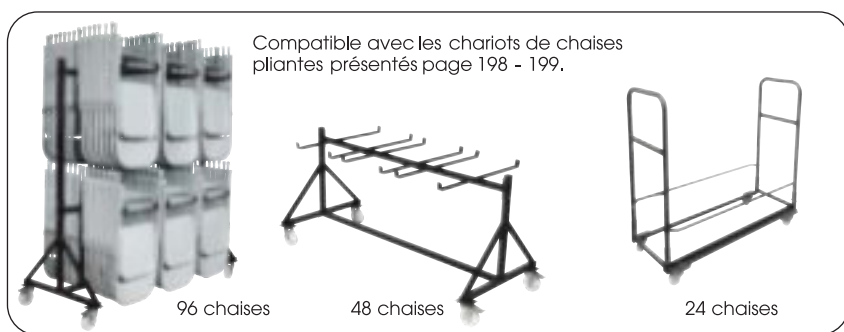
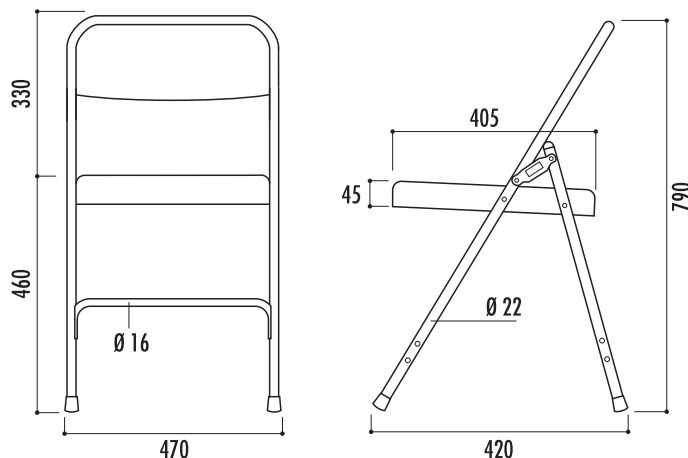
## Caractéristiques

- Pliante et assemblable
- Assise et dossier en acier galvanisé, classement au feu M2
- Ossature en acier rond Ø 22 mm avec barres de renfort à l'avant et à l'arrière
- Finition peinture époxy cuite au four
- Coloris au choix : voir nuancier
- 4 tampons antibruit
- Poids : 4,30 kg
- Charge supportée : 150 kg
- Encombrement pliée : 45 mm
- Conditionnement par 4
- Accessoires : embouts haut et bas, nous consulter

Couleurs  
 RAL 1015 RAL 7040 RAL 9005 RAL 3004



Système d'accroche



# 2 chaise Palerme

Références  
 Chaise Palerme : 26120  
 Barre inter-rangées : 11750

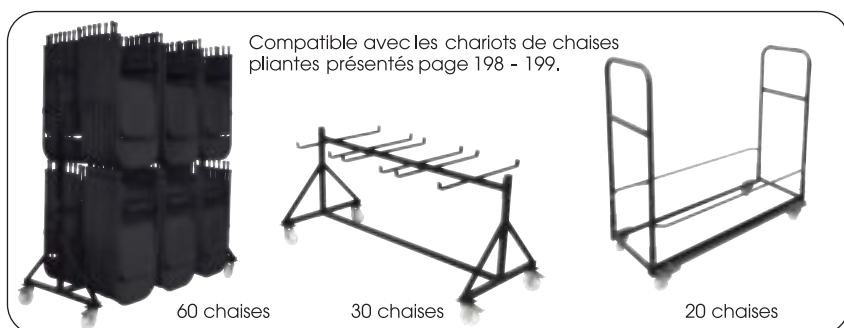
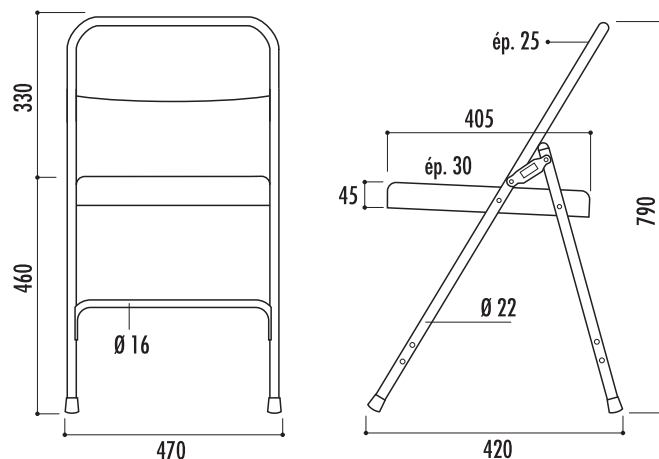
## Caractéristiques

- Pliante et assemblable
- Assise et dossier en acier galvanisé, garnis de mousse (densité : 20 kg/m<sup>3</sup>) et revêtus de vinyle, classement au feu M2
- Ossature en acier rond Ø 22 mm avec barres de renfort à l'avant et à l'arrière
- Finition peinture époxy cuite au four
- Coloris structure : noir
- 4 tampons antibruit
- Poids : 5,20 kg
- Charge supportée : 150 kg
- Conditionnement par 4

Couleurs vinyle  
 RAL 9005



Système d'accroche





1 RAL 9005



1 RAL 1015



1 RAL 7040



2



1 RAL 3004

## 1 chaise Florence tissu

### Caractéristiques

- Pliante
- Assise et dossier en coque polypropylène, garnis de mousse en polyuréthane expansée, finition tissu ou tissu enduit avec classement au feu M1 ou M2
- Coloris : voir nuanciers
- Piètement en acier Ø 25 mm, finition chromée ou peinture époxy noir
- 4 tampons antibruit
- Poids : 5,1 kg (M2) ou 5,4 kg (M1)
- Charge maxi supportée : 110 kg
- Options : accroche plastique, barre d'espacement, accoudoir, tablette étroite pour droitier (non compatible avec les chaises assemblables)
- Vendue par 2



#### Couleurs tissu M1



#### Couleurs tissu M2



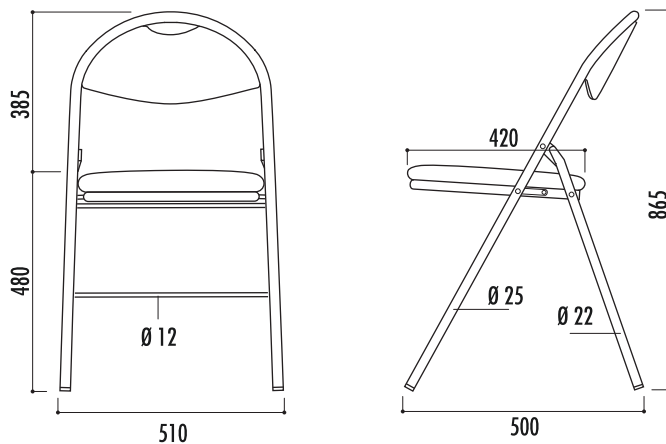
#### Couleurs tissu enduit M1 et M2



### Références

|                                   |                 |                 |
|-----------------------------------|-----------------|-----------------|
| Tissu M2                          | Pieds noirs :   | 19844 + couleur |
| Tissu M2                          | Pieds chromés : | 19846 + couleur |
| Tissu enduit M2                   | Pieds noirs :   | 19848 + couleur |
| Tissu enduit M2                   | Pieds chromés : | 19850 + couleur |
| Tissu M1                          | Pieds noirs :   | 19852 + couleur |
| Tissu M1                          | Pieds chromés : | 19854 + couleur |
| Tissu enduit M1                   | Pieds noirs :   | 19856 + couleur |
| Tissu enduit M1                   | Pieds chromés : | 19858 + couleur |
| Système d'accroche plastique :    |                 | 21391           |
| Barre inter-rangées long. 50 cm : |                 | 11750           |
| Accoudoir avec tablette :         |                 | 19860           |

Versions assemblables, voir tarif



## 2 chaise Florence multiplis

### Caractéristiques

- Pliante
- Assise et dossier en multiplis de hêtre ou peuplier finition vernis naturel
- Piètement en acier Ø 25 mm, finition peinture époxy noir ou chromé
- 4 tampons antibruit
- Poids : 4,7 kg
- Options : système d'accroche soudée ou plastique, barre inter-rangées, tablette étroite
- Vendue par 2

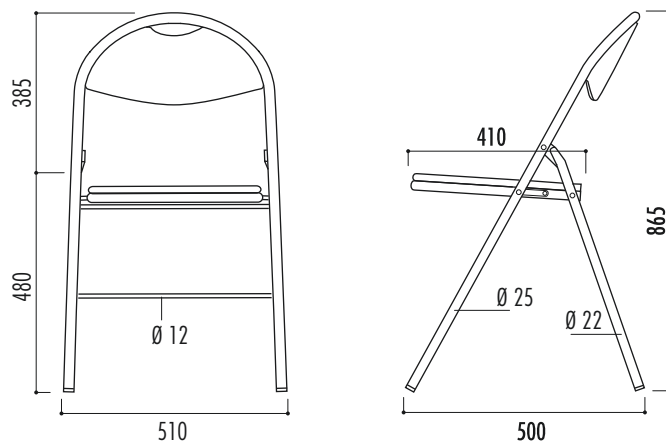


#### Finition



### Références

|                                   |                 |       |
|-----------------------------------|-----------------|-------|
| Multiplis                         | Pieds noirs :   | 22160 |
| Multiplis                         | Pieds chromés : | 22161 |
| Système d'accroche plastique      |                 | 21391 |
| Barre inter-rangées long. 50 cm : |                 | 11750 |



## 3 chaise Bounty

### Caractéristiques

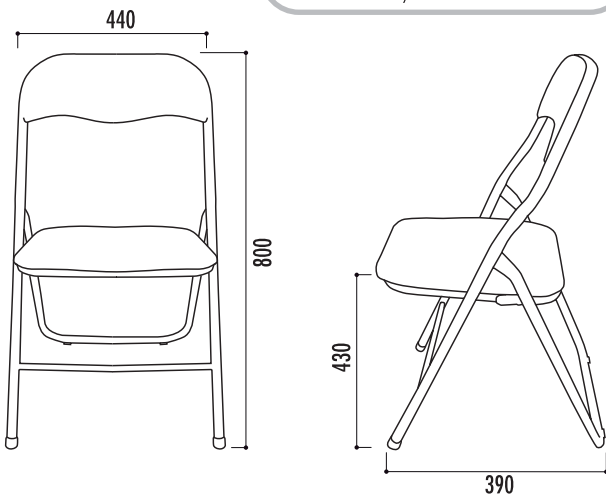
- Pliante
- Assise en bois multiplis et dossier en polypropylène avec rembourrage de polyuréthane expansé souple (densité : 21 kg/m³, ép. 15 mm) et finition similicuir
- Coloris au choix : voir nuancier
- Piètement en acier rond Ø 20 mm coloris noir
- Patins en polypropylène noir
- Poids : 4,4 kg
- Vendue par 2

#### Couleurs



### Référence

|                 |                 |
|-----------------|-----------------|
| Chaise Bounty : | 25160 + couleur |
|-----------------|-----------------|







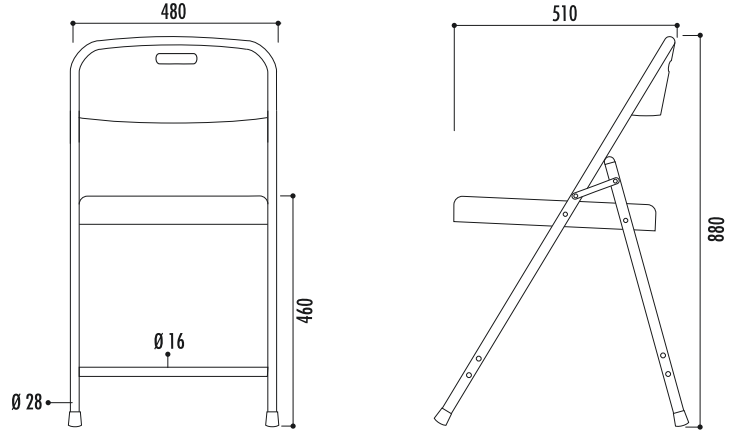
# 1 chaise Malaga

Référence  
Chaise Malaga : 11760

## Caractéristiques

- Piètement en acier rond et traverses Ø 16 mm équipé de tampon antibruit, finition peinture époxy noir
- Assise et dossier en polyéthylène classé M4, gris aspect grainé
- Pliante
- Poids : 5,1 kg
- Charge supportée : 240 kg
- Conditionnement par 4 chaises

Chaise compatible avec les chariots de chaises pliantes présentés en page 198 (Réf. 23310, 23320, 23330 et 19915)

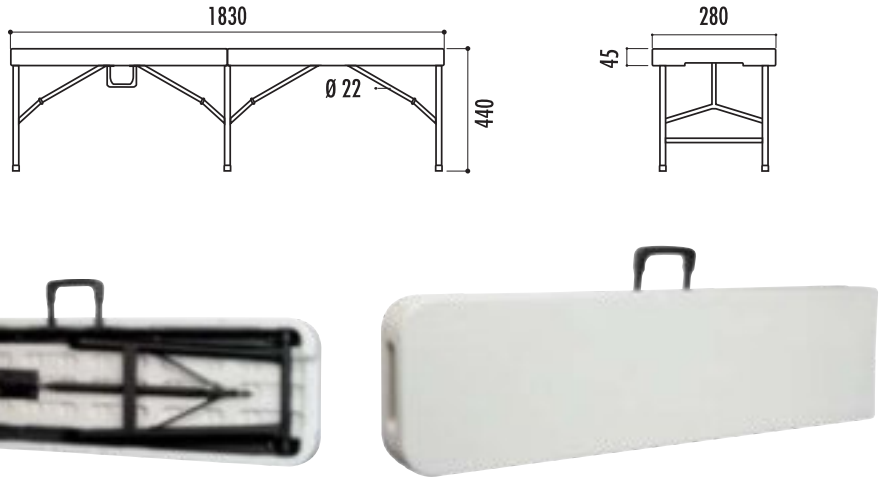


# 2 banc Segovilla

Référence  
Banc Segovilla : 12651

## Caractéristiques

- Piètement en acier rond Ø 22 mm, 2 traverses latérales en acier rectangulaire 30 x 15 mm, le tout en finition peinture époxy noir
- Plateau monobloc en polyéthylène haute densité, traité anti-UV, finition couleur gris, résistant à l'eau
- Une fois repliée les pieds sont intégrés au plateau permettant un stockage facile sans perte de place ni risque pour le plateau
- Poids : 9 kg
- Charge supportée : 500 kg



# 3 chaise Prato

Référence  
Chaise Prato : 30630 + couleur

## Caractéristiques

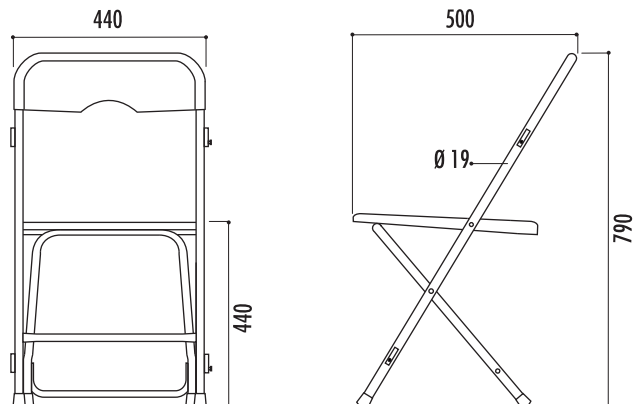
- Piètement en acier rond Ø 19 mm, finition peinture époxy coloris gris
- Assise et dossier en polypropylène classé au feu M2
- Pliante
- Assemblable par double accroche latérale
- 4 tampons antibruit
- Poids : 4 kg
- Charge maxi : 250 kg
- Conditionnement par 6 chaises

Chaise compatible avec le chariot Norman Trolley présenté en page 198 (Réf. 19915)

Couleurs assise et dossier  
● Bleu ● Anthracite



Système d'accroche





1



3



2



## 1 table Grenade rectangulaire

### Caractéristiques

- Table pliante et empilable

### PLATEAU

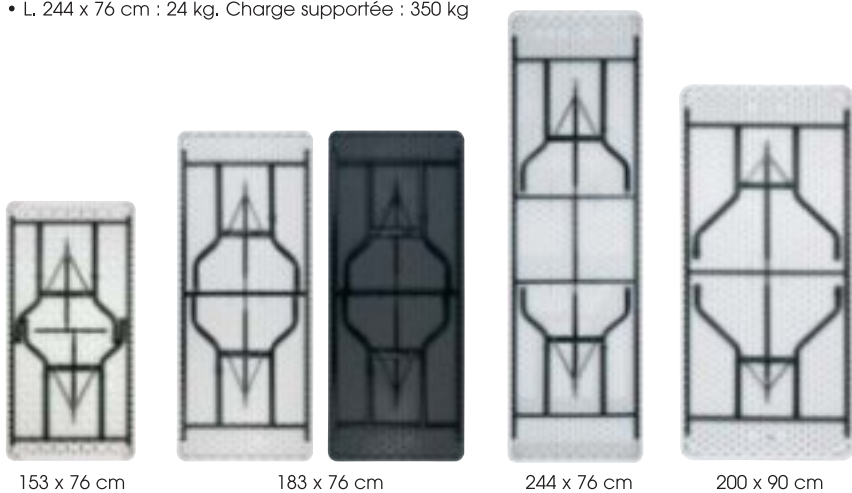
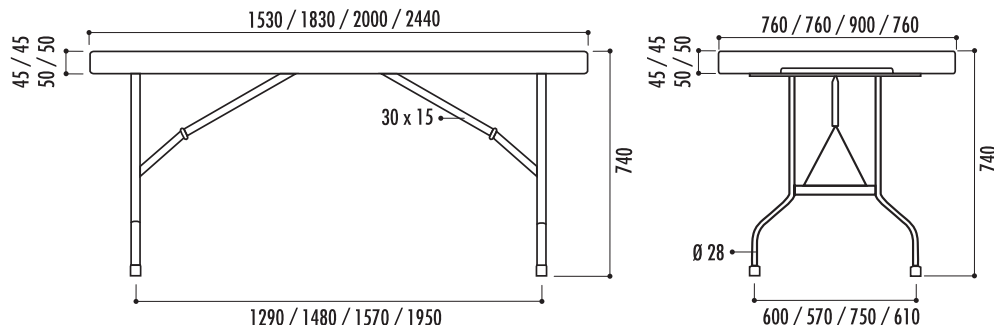
- Plateau monobloc en polyéthylène haute densité, traité anti-UV, finition couleur gris (ou noir pour le modèle 183 x 76 cm), résistant à l'eau
- Épaisseur : 45 mm (50 mm pour la table 200 x 90 cm et 244 x 76 cm)

### STRUCTURE

- Piètement en acier rond  $\varnothing$  28 mm
- 2 traverses latérales en acier rectangulaire 30 x 15 mm
- Finition peinture époxy noir
- Une fois repliée les pieds sont intégrés au plateau permettant un stockage facile sans perte de place ni risque pour le plateau

### DIMENSIONS ET POIDS

- L. 153 x 76 cm : 14 kg, Charge supportée : 350 kg
- L. 183 x 76 cm : 16 kg, Charge supportée : 500 kg
- L. 200 x 90 cm : 23 kg, Charge supportée : 400 kg
- L. 244 x 76 cm : 24 kg, Charge supportée : 350 kg



Vues de dessous

### Références

|  |       |
|--|-------|
| Table Grenade 153 x 76 cm plateau gris : | 12140 |
| Table Grenade 183 x 76 cm plateau gris : | 12130 |
| Table Grenade 183 x 76 cm plateau noir : | 30100 |
| Table Grenade 200 x 90 cm plateau gris : | 12560 |
| Table Grenade 244 x 76 cm plateau gris : | 12561 |

Les produits associés disponibles en polyéthylène :

Chaise Malaga  
p. 177 - 178



Banc Segovilla  
p. 177 - 178



## 2 table Grenade ronde

### Caractéristiques

- Table pliante et empilable

### PLATEAU

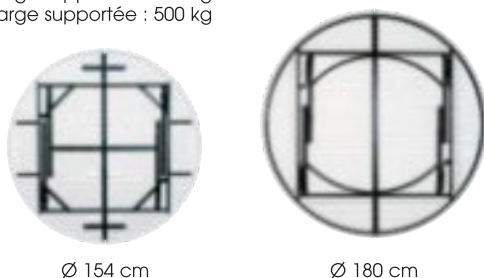
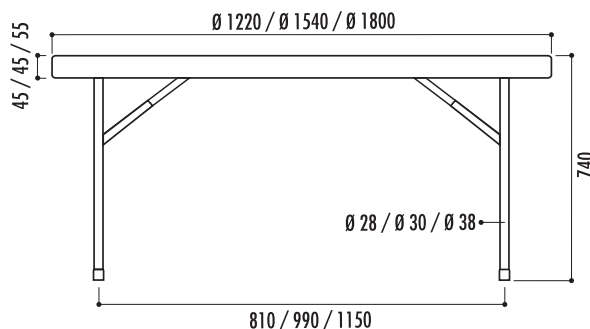
- Plateau monobloc (sauf modèle  $\varnothing$  154 cm : plateau en 2 parties) en polyéthylène haute densité, traité anti-UV, finition couleur gris, résistant à l'eau
- Épaisseur : 45 mm (55 mm pour la table  $\varnothing$  180 cm)

### STRUCTURE

- Piètement en acier rond :
  - $\varnothing$  28 mm pour table  $\varnothing$  122 cm
  - $\varnothing$  30 mm pour table  $\varnothing$  154 cm
  - $\varnothing$  38 mm pour table  $\varnothing$  180 cm
- 2 traverses latérales en acier rectangulaire 30 x 15 mm
- Finition peinture époxy noir
- Une fois repliée les pieds sont intégrés au plateau permettant un stockage facile sans perte de place ni risque pour le plateau

### DIMENSIONS ET POIDS

- $\varnothing$  122 cm : 14 kg, Charge supportée : 400 kg
- $\varnothing$  154 cm : 21 kg, Charge supportée : 500 kg
- $\varnothing$  180 cm : 34 kg, Charge supportée : 500 kg



$\varnothing$  154 cm

$\varnothing$  180 cm

Vues de dessous

### Références

|                                      |       |
|--------------------------------------|-------|
| Table Grenade $\varnothing$ 122 cm : | 12112 |
| Table Grenade $\varnothing$ 154 cm : | 12110 |
| Table Grenade $\varnothing$ 180 cm : | 12122 |

Produit associé disponible en polyéthylène :

Chaise Malaga  
p. 177 - 178





Dimensions table

153 x 76 cm  
183 x 76 cm  
200 x 90 cm  
244 x 76 cm

1



Dimensions table

183 x 76 cm

2



Dimensions table

Ø 122 cm  
Ø 154 cm  
Ø 180 cm

## 1 table Grenade hauteur réglable

Référence  
Table Grenade hauteur réglable : 12138

### Caractéristiques

- Table pliante

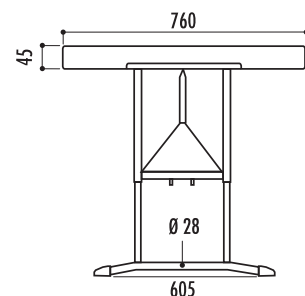
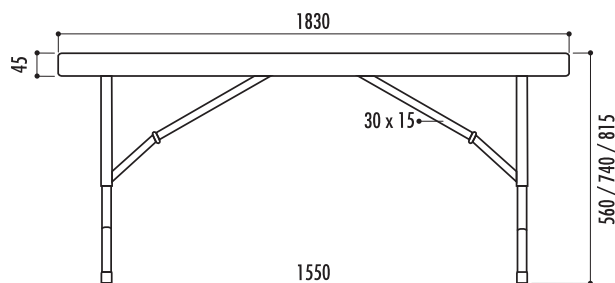
### PLATEAU

- Plateau monobloc en polyéthylène haute densité, traité anti-UV, finition couleur gris, résistant à l'eau
- Épaisseur : 45 mm

### STRUCTURE

- Piètement en acier rond  $\varnothing 28$  mm
- 2 traverses latérales en acier rectangulaire 30 x 15 mm
- Finition peinture époxy noir

- Poids : 18,4 kg
- Hauteur de table réglable : 74, 86,5 et 99 cm
- Charge supportée : 400 kg



Vue de dessous



Système de réglage en hauteur

## 2 table éco plus réglable

Référence  
Table éco plus réglable : 12136

### Caractéristiques

- Table pliante

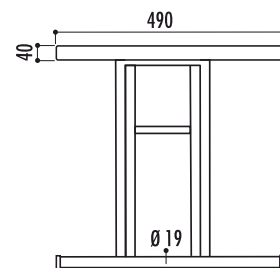
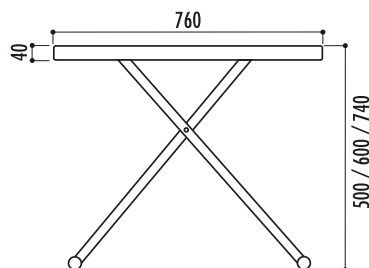
### PLATEAU

- Plateau monobloc en polyéthylène haute densité, traité anti-UV, finition couleur gris, résistant à l'eau
- Épaisseur : 40 mm

### STRUCTURE

- Piètement en acier  $\varnothing 19$  mm
- Lingerons métalliques de renforts sur les côtés
- Finition peinture époxy gris
- 4 embouts de plastique non tachant

- Poids : 4,5 kg
- Hauteur de table réglable : 50, 60 et 74 cm



## 3 mange debout

Référence  
Mange debout : 30640

### Caractéristiques

- Pliant

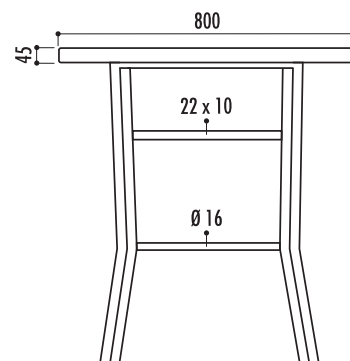
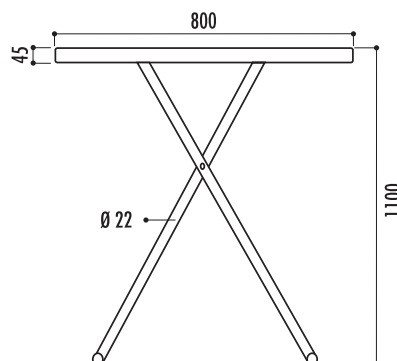
### PLATEAU

- Plateau en polyéthylène coloris gris clair
- Épaisseur : 45 mm

### STRUCTURE

- Piètement  $\varnothing 22$  mm, coloris noir
- Structure en acier, coloris noir
- Blocage des pieds en position ouverte

- Poids : 8 kg





1



Hauteur réglable  
3 positions  
74, 86,5 et  
99 cm

Dimensions table  
183 x 76 cm

Hauteur réglable  
3 positions  
50, 60 et 74 cm

2



Dimensions table  
76 x 49 cm

3



Dimensions  
mange debout  
Ø 80 cm

# 1 table Tarragone

## Références

|                               |       |
|-------------------------------|-------|
| Table Tarragone 183 x 76 cm : | 12100 |
| Table Tarragone 200 x 76 cm : | 12550 |
| Table Tarragone Ø 152 cm :    | 12080 |
| Table Tarragone Ø 182 cm :    | 12090 |

### Caractéristiques

- Pliante et empilable

### PLATEAU

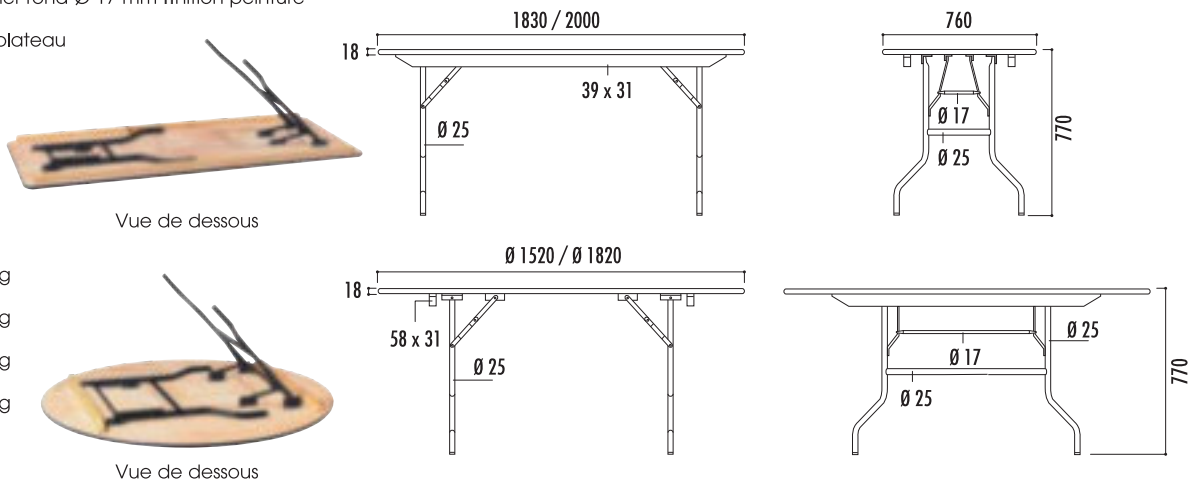
- Bois exotique multiplis (okoumé), classement au feu M3
- Epaisseur 18 mm
- Finition vernis naturel
- Equipé de 2 traverses en bois section 58 x 31 mm ou 39 x 31 mm
- Protégé sur les chants par un jonc de PVC noir
- Compas de pliage en acier rond Ø 17 mm finition peinture époxy noire
- Visserie apparente sur le plateau
- Angles arrondis
- Taquets d'empilage

### STRUCTURE

- Pieds en acier rond Ø 25 mm finition peinture époxy noire

### DIMENSIONS ET POIDS

- 183 x 76 cm : 22 kg, Charge supportée : 350 kg
- 200 x 76 cm : 25 kg, Charge supportée : 400 kg
- Ø 152 cm : 29 kg, Charge supportée : 350 kg
- Ø 182 cm : 35 kg, Charge supportée : 400 kg



Vue de dessous

Vue de dessous

Table rectangulaire compatible avec les chariots pour tables rectangulaires présentés en pages 196 et 197  
Table ronde compatible avec le chariot pour tables rondes présenté en page 196 et 197

# 2 table Basculante

## Références

|                |               |       |
|----------------|---------------|-------|
| Rectangulaire  | 120 x 80 cm : | 19260 |
| Rectangulaire  | 140 x 80 cm : | 19261 |
| Rectangulaire  | 160 x 80 cm : | 19262 |
| Ovale          | 200 x 90 cm : | 19267 |
| Ronde          | Ø 120 cm :    | 19264 |
| Demi-Lune      | 160 x 80 cm : | 19263 |
| Angle à droite | 205 x 80 cm : | 19265 |
| Angle à gauche | 205 x 80 cm : | 19266 |

### Caractéristiques

- Plateau basculant, stockage optimisé (15 tables sur 3 mètres linéaires)

### PLATEAU

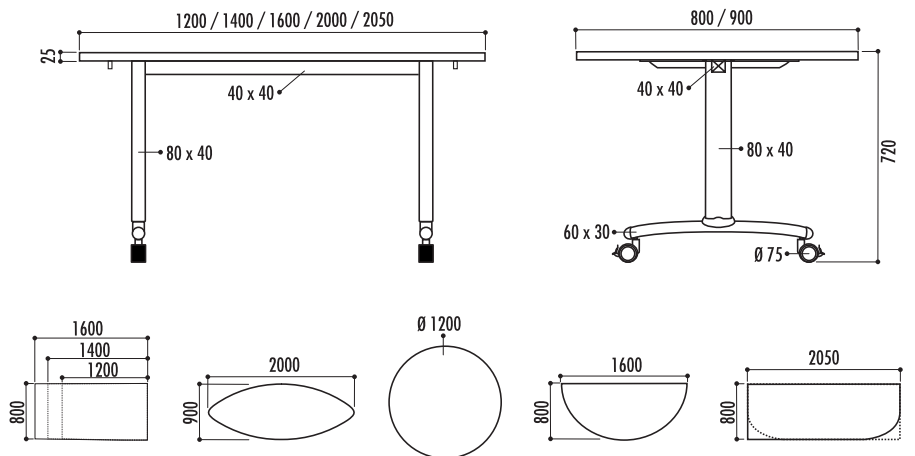
- Plateau mélaminé (uniquement), certifié PEFC n°10-31-1738
- Coloris au choix
- Epaisseur 25 mm
- Chant antichoc en ABS 2 mm assorti au plateau
- Verrouillage du plateau en position utilisation ou en position rangement

### STRUCTURE

- Piètement et structure métallique
- Bases horizontales cintrées 60 x 30 mm, jambes verticales 80 x 40 mm et poutre de renfort horizontale 40 x 40 mm
- Finition peinture époxy coloris au choix
- 4 roulettes multidirectionnelles Ø 75 mm avec frein

### DIMENSIONS ET POIDS

- L. 120 x l. 80 cm : 32 kg
- L. 140 x l. 80 cm : 36 kg
- L. 160 x l. 80 cm : 40 kg
- Ovale : L. 200 x l. 90 cm : 42 kg
- Ronde : Ø 120 cm : 35 kg
- Demi-Lune : L. 160 x l. 80 cm : 34 kg
- Angle à droite : L. 205 x l. 80 cm : 44 kg
- Angle à gauche : L. 205 x l. 80 cm : 44 kg



Plateaux vus de dessous

- Livrée en 2 parties à monter

### Couleurs plateau

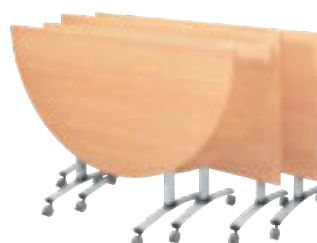
- Hêtre
- Merisier
- Gris
- Blanc
- Érable
- Walnut
- Chêne
- Zonza noir

### Couleurs piètement

- Gris anthracite
- Gris alu
- Blanc



Plateau basculant



Stockage optimisé



Verrouillage du plateau



Dimensions table  
183 x 76 cm  
200 x 76 cm

1



Dimensions table  
Ø 152 cm  
Ø 182 cm



Dimensions table  
120 x 80 cm  
140 x 80 cm  
160 x 80 cm  
Ovale 200 x 90 cm  
Ø 120 cm  
1/2 lune 160 x 80 cm  
Angle à droite 205 x 80 cm  
Angle à gauche 205 x 80 cm

2



## 1 table Rimini

Référence  
Table Rimini : 12030

### Caractéristiques

- Pliante et empilable

### PLATEAU

- Panneau plein
- Revêtement mélaminé finition ivoire
- Épaisseur 25 mm
- Chant PVC arrondi noir
- Taquets d'empilage

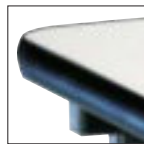
### STRUCTURE

- Pieds en acier rond Ø 32 mm
- Cadre porteur en acier 40 x 20 mm
- Finition peinture époxy noire
- 4 vérins réglables

- Poids : 30 kg
- Charge supportée 400 kg, charge répartie pendant 24 heures



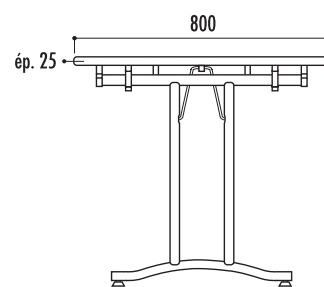
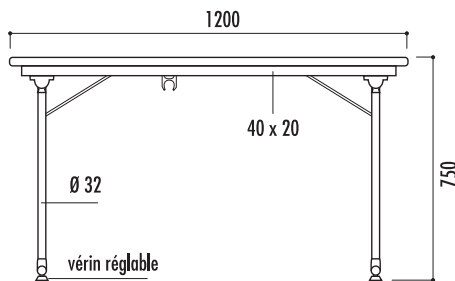
Taquet d'empilage intégré au renfort



Chant antichoc



Vérin de mise à niveau



Vue de dessous

## 2 table Vendée

Références  
Table Vendée 120 x 80 cm : 12040  
Table Vendée 160 x 80 cm : 12050  
Table Vendée 180 x 80 cm : 12060

### Caractéristiques

- Pliante et empilable

### PLATEAU

- Plateau mélaminé certifié PEFC n°10-31-1841
- Coloris au choix
- Épaisseur 25 mm
- Chant souple antichocs gris (plateau textile gris) ou marron (plateau hêtre naturel sorano et seringa beige)

### STRUCTURE

- Piètement acier à dégagement latéral 50 x 25 mm
- Finition peinture époxy, coloris au choix
- 4 embouts en polypropylène noir non tachant
- Compas de pliage avec système de verrouillage en polyamide et blocage automatique
- 2 renforts en acier 30 x 20 mm sous le plateau pour les tables longueur 160 et 180 cm

### DIMENSIONS ET POIDS

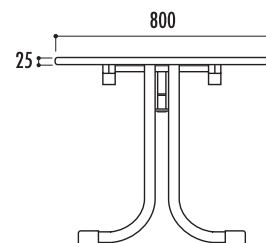
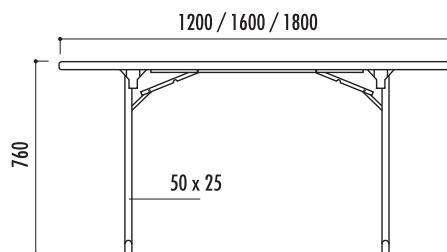
- L. 120 x l. 80 cm : 22 kg
- L. 160 x l. 80 cm : 29 kg
- L. 180 x l. 80 cm : 32 kg

### Couleurs plateau

- Textile gris
- Seringa beige
- Hêtre naturel Sorano

### Couleurs piètement

- Noir
- Gris martelé
- Gris argent



Vue de dessous



Compas de pliage

## 3 table Vendée ronde

Référence  
Table Vendée ronde : 12070

### Caractéristiques

- Pliante et empilable

### PLATEAU

- Plateau mélaminé certifié PEFC n°10-31-1841
- Coloris au choix
- Épaisseur 25 mm
- Chant souple antichocs gris (plateau textile gris) ou marron (plateau hêtre naturel sorano et seringa beige)

### STRUCTURE

- Piètement acier à dégagement latéral 50 x 25 mm
- Finition peinture époxy, coloris au choix
- 4 embouts en polypropylène noir non tachant
- Compas de pliage avec système de verrouillage en polyamide et blocage automatique

### DIMENSIONS ET POIDS

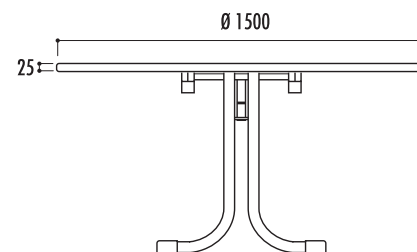
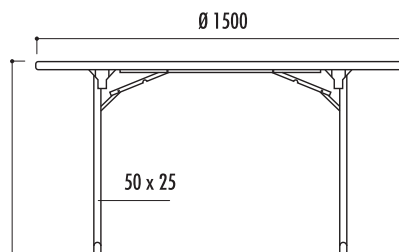
- Ø 150 cm : 34 kg

### Couleurs plateau

- Textile gris
- Seringa beige
- Hêtre naturel Sorano

### Couleurs piètement

- Noir
- Gris martelé
- Gris argent



Compas de pliage



Dimensions table  
120 x 80 cm

1



Dimensions table  
120 x 80 cm  
160 x 80 cm  
180 x 80 cm

2



Dimensions table  
Ø 150 cm

3

## 1 table Berry

### Caractéristiques

- Pliante et empilable

### PLATEAU

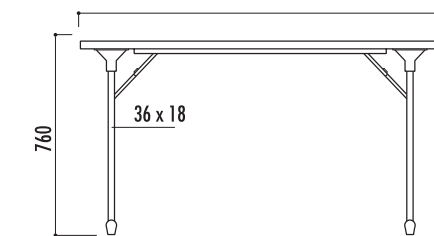
- Plateau mélaminé certifié PEFC n°10-31-1841
- Coloris au choix
- Épaisseur 25 mm
- Angles arrondis
- Chant souple antichocs gris (plateau textile gris) ou marron (plateau hêtre naturel sorano ou seringa beige)

### STRUCTURE

- Piètement acier à dégagement latéral 36 x 18 mm et Ø 30 mm
- Finition peinture époxy, coloris au choix
- 4 embouts en polypropylène noir non tachant
- Compas de plage avec système de verrouillage en acier et blocage automatique
- 2 renforts en acier 30 x 20 mm sous le plateau pour les tables longueur 160 et 180 cm

### DIMENSIONS ET POIDS

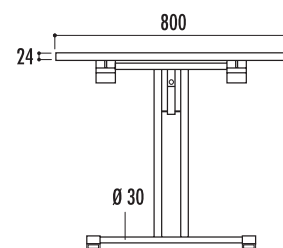
- L. 120 x l. 80 cm : 22 kg
- L. 160 x l. 80 cm : 25 kg
- L. 180 x l. 80 cm : 27 kg



Vue de dessous

### Références

|                           |       |
|---------------------------|-------|
| Table Berry 120 x 80 cm : | 12000 |
| Table Berry 160 x 80 cm : | 12010 |
| Table Berry 180 x 80 cm : | 12020 |



### Couleurs plateau

- Textile gris
- Seringa beige
- Hêtre naturel Sorano

### Couleurs piètement

- Noir
- Gris martelé
- Gris argent

## 2 table Massa

### Caractéristiques

- Pliante et empilable

### PLATEAU

- Panneau mélaminé, certifié PEFC n°10-31-1738
- Coloris au choix
- Épaisseur 19 mm
- Chant antichoc en ABS 2 mm



Taquet d'empilage

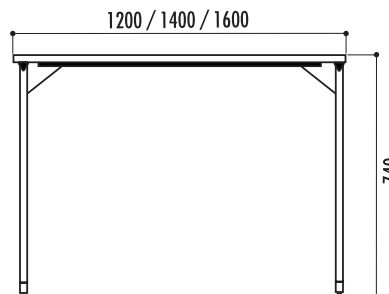
### STRUCTURE

- Piètement à dégagement latéral section 40 x 20 mm
- Finition peinture époxy coloris au choix
- Longérons de rigidité
- 4 vérins de stabilité
- Clipsage de sécurité en position ouverte et fermée

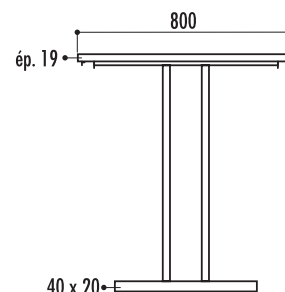
### DIMENSIONS ET POIDS

- L. 120 x 80 cm : 24 kg
- L. 140 x 80 cm : 28 kg
- L. 160 x 80 cm : 30 kg

- Livrée montée à plat



Vue de dessous



### Couleurs plateau

- Hêtre
- Merisier
- Zanza noir
- Chêne
- Érable
- Walnut
- Gris

### Couleurs piètement

- Gris 12
- Blanc
- Noir

## 3 table New line

### Caractéristiques

- Table pliante

### PLATEAU

- Plateau mélaminé certifié PEFC n°10-31-1738
- Coloris au choix
- Épaisseur 19 mm
- Chants antichoc ABS 2 mm

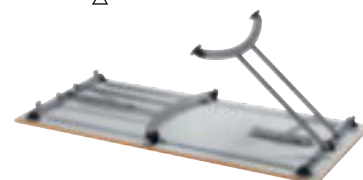
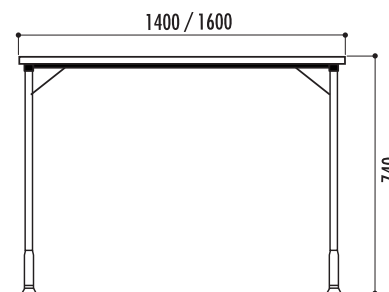
### STRUCTURE

- Piètement métallique à dégagement latéral en tube rond
- Finition peinture époxy coloris au choix
- Vérins de stabilité
- Traverses longitudinales et molettes de renfort
- Butée de protection et clipsage de sécurité en position ouverte ou fermée

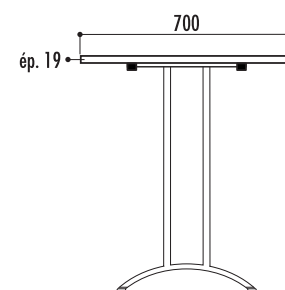
### DIMENSIONS ET POIDS

- L. 140 x 70 cm : 21 kg
- L. 160 x 70 cm : 25 kg

- Livrée montée à plat



Vue de dessous



### Références

|                              |       |
|------------------------------|-------|
| Table New line 140 x 70 cm : | 21184 |
| Table New line 160 x 70 cm : | 21185 |

### Couleurs plateau

- Hêtre
- Merisier
- Gris
- Blanc
- Érable
- Walnut
- Chêne
- Zanza noir

### Couleurs piètement

- Noir
- Alu





Dimensions table

120 x 80 cm  
160 x 80 cm  
180 x 80 cm

1



Dimensions table

120 x 80 cm  
140 x 80 cm  
160 x 80 cm

2



Dimensions table

140 x 70 cm  
160 x 70 cm

3

## 1 table Alsace stratifié

### Caractéristiques

- Pliante et empilable

### PLATEAU

- Plateau stratifié certifié PEFC n°10-31-1841
- Coloris au choix
- Épaisseur 25 mm
- Angles arrondis
- Chant souple antichocs gris (plateau toile argent) ou marron (plateau hêtre naturel et seringa beige), chant ABS collé (coloris idem plateau)

### STRUCTURE

- Piètement acier à dégagement latéral 50 x 25 mm et Ø 30 mm
- Finition peinture époxy, coloris au choix
- 4 vérins de réglages
- 2 compas de pliage avec système de verrouillage en polyamide et blocage automatique
- 2 renforts en acier 30 x 20 mm sous le plateau pour les tables longueur 160 et 180 cm

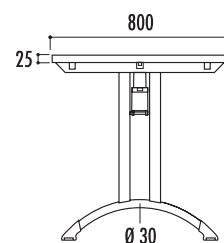
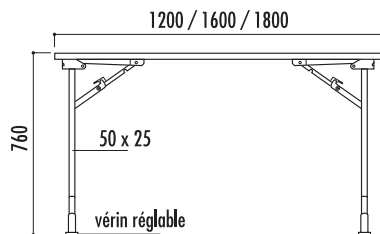
### DIMENSIONS ET POIDS

- L. 120 x l. 80 cm : 27 kg
- L. 160 x l. 80 cm : 32 kg
- L. 180 x l. 80 cm : 33 kg

#### Couleurs plateau



#### Couleurs piètement



Vue de dessous



Compas de pliage

### Références

|                                      |       |
|--------------------------------------|-------|
| Table Alsace stratifié 120 x 80 cm : | 25130 |
| Table Alsace stratifié 160 x 80 cm : | 25140 |
| Table Alsace stratifié 180 x 80 cm : | 25150 |

## 2 table Alsace mélaminé

### Caractéristiques

- Pliante et empilable

### PLATEAU

- Plateau mélaminé certifié PEFC n°10-31-1841
- Coloris au choix
- Épaisseur 25 mm
- Angles arrondis
- Chant souple antichocs gris (plateau textile gris) ou marron (plateau hêtre naturel sorano et seringa beige)

### STRUCTURE

- Piètement acier à dégagement latéral 50 x 25 mm et Ø 30 mm
- Finition peinture époxy, coloris au choix
- 4 vérins de réglages
- 2 compas de pliage avec système de verrouillage en polyamide et blocage automatique
- 2 renforts en acier 30 x 20 mm sous le plateau pour les tables longueur 160 et 180 cm

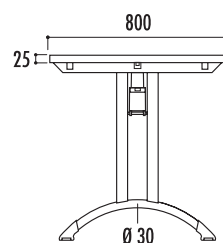
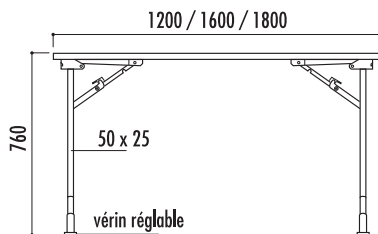
### DIMENSIONS ET POIDS

- L. 120 x l. 80 cm : 27 kg
- L. 160 x l. 80 cm : 32 kg
- L. 180 x l. 80 cm : 33 kg

#### Couleurs plateau



#### Couleurs piètement



Compas de pliage

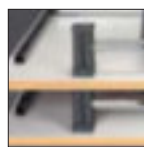
### Références

|                                     |       |
|-------------------------------------|-------|
| Table Alsace mélaminé 120 x 80 cm : | 25100 |
| Table Alsace mélaminé 160 x 80 cm : | 25110 |
| Table Alsace mélaminé 180 x 80 cm : | 25120 |

## 3 table Tivoli

### Caractéristiques

- Pliante et empilable



Taquet d'empilage

### PLATEAU

- Plateau mélaminé, certifié PEFC n°10-31-1738
- Coloris au choix
- Épaisseur 19 mm
- Chants antichoc en ABS 2 mm

### STRUCTURE

- Piètement à dégagement latéral en acier rond Ø 35 mm
- Finition chromée
- Longerons de rigidité
- 4 vérins de stabilité
- Clipsage de sécurité en position ouverte ou fermée

### DIMENSIONS ET POIDS

- L. 120 x l. 80 cm : 28 kg
- L. 140 x l. 80 cm : 30 kg
- L. 160 x l. 80 cm : 34 kg

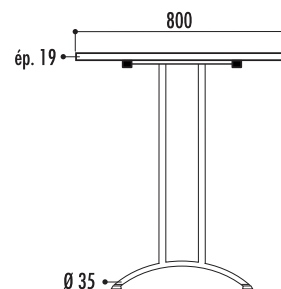
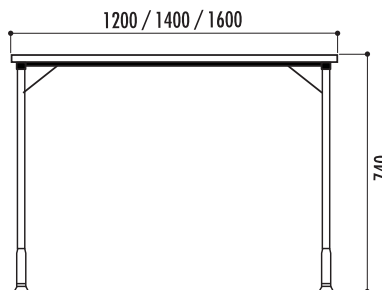
- Livrée montée à plat

#### Couleurs plateau



### Références

|                            |       |
|----------------------------|-------|
| Table Tivoli 120 x 80 cm : | 19273 |
| Table Tivoli 140 x 80 cm : | 19274 |
| Table Tivoli 160 x 80 cm : | 19275 |



Vue de dessous



Dimensions table

120 x 80 cm  
160 x 80 cm  
180 x 80 cm



Dimensions table

120 x 80 cm  
160 x 80 cm  
180 x 80 cm



Dimensions table

120 x 80 cm  
140 x 80 cm  
160 x 80 cm



# 1 table Fix

## Caractéristiques

### PLATEAU

- Plateau en mélaminé, certifié PEFC n°10-31-1738
- Coloris au choix
- Épaisseur 19 mm
- Chants antichoc en ABS 2 mm
- Cadre métallique 50 x 20 mm finition époxy assortie au piètement

### STRUCTURE

- Piètement en tube carré 30 x 30 mm
- Finition peinture époxy
- Coloris au choix (structure assortie au piètement)
- 4 vérins de réglage / 5 mm de réglage max

### DIMENSIONS ET POIDS

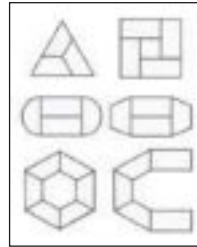
- Rectangulaire : L. 70 x 60 cm : 12 kg
- Rectangulaire : L. 120 x 60 cm : 17 kg
- Rectangulaire : L. 120 x 80 cm : 21 kg
- Rectangulaire : L. 140 x 70 cm : 22 kg
- Rectangulaire : L. 160 x 80 cm : 28 kg
- Rectangulaire : L. 180 x 80 cm : 29 kg
- Trapézoïdale : 120 x 60 x 60 cm : 14 kg
- Trapézoïdale : 140 x 70 x 70 cm : 17 kg
- Demi-ronde : Ø 120 cm : 15 kg
- Demi-ronde : Ø 140 cm : 18 kg

- Livrée démontée, à plat

### Couleurs plateau



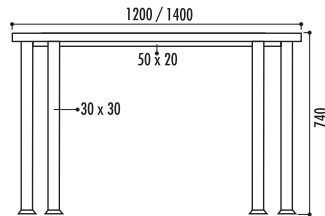
### Couleurs piètement



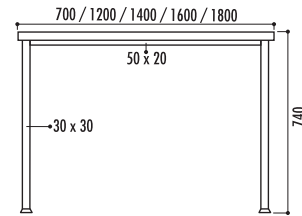
Exemples de configurations

### Références

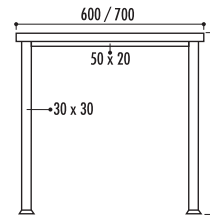
|               |                    |       |
|---------------|--------------------|-------|
| Rectangulaire | 70 x 60 cm :       | 20050 |
| Rectangulaire | 120 x 60 cm :      | 20051 |
| Rectangulaire | 120 x 80 cm :      | 20054 |
| Rectangulaire | 140 x 70 cm :      | 20055 |
| Rectangulaire | 160 x 80 cm :      | 20058 |
| Rectangulaire | 180 x 80 cm :      | 20059 |
| Trapezoïdale  | 120 x 60 x 60 cm : | 20052 |
| Trapezoïdale  | 140 x 70 x 70 cm : | 20056 |
| Demi-ronde    | Ø 120 cm :         | 20053 |
| Demi-ronde    | Ø 140 cm :         | 20057 |



Tables trapézoïdales et demi-rondes



Tables rectangulaires



# 2 table modulaire Confort

## Caractéristiques

### PLATEAU

- Plateau mélaminé, certifié PEFC n°10-31-1738
- Coloris au choix
- Épaisseur 19 mm
- Chants antichoc bimatière avec angles arrondis

### STRUCTURE

- Piètement tube Ø 40 mm coloris au choix
- Cadre métallique 50 x 20 mm finition époxy coloris au choix
- 4 vérins de réglage / 5 mm de réglage max

### DIMENSIONS ET POIDS

- Rectangulaire : 140 x 70 cm : 24 kg
- Trapézoïdal : 140 x 70 x 70 cm : 21 kg
- Demi-ronde : Ø 140 cm : 22 kg

- Livrée démontée, à plat

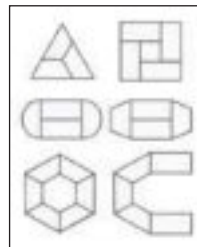
### Couleurs plateau



### Couleurs piètement



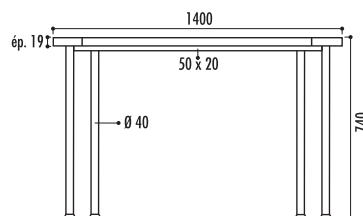
### Couleurs structure



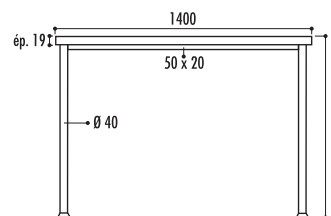
Exemples de configurations

### Références

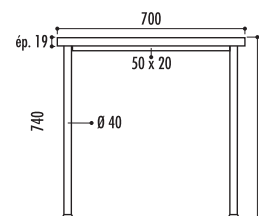
|               |                    |       |
|---------------|--------------------|-------|
| Rectangulaire | 140 x 70 cm :      | 21220 |
| Trapezoïdale  | 140 x 70 x 70 cm : | 21221 |
| Demi-ronde    | Ø 140 cm :         | 21222 |



Tables trapézoïdales et demi-rondes



Tables rectangulaires



# 3 table Congrès

## Caractéristiques

- Renfort sous le plateau

### PLATEAU

- Plateau mélaminé, certifié PEFC n°10-31-1738
- Coloris au choix
- Épaisseur 25 mm
- Chants antichoc ABS 2 mm avec angles arrondis
- Cadre métallique 50 x 20 mm finition époxy assortie au piètement

### STRUCTURE

- Piètement métallique tube Ø 60 mm
- Finition peinture époxy
- Coloris au choix
- Vérins de réglage / 5 mm de réglage max

### DIMENSIONS ET POIDS

- Tonneau : L. 210 x 102 / 80 cm : 52 kg
- Tonneau : L. 250 x 102 / 80 cm : 59 kg
- Oblong : L. 210 x 102 cm : 52 kg
- Oblong : L. 240 x 102 cm : 55 kg

- Livrée démontée, à plat

### Couleurs plateau

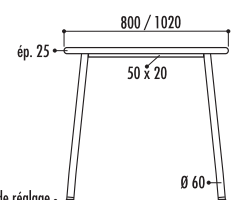
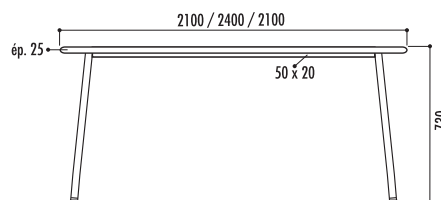


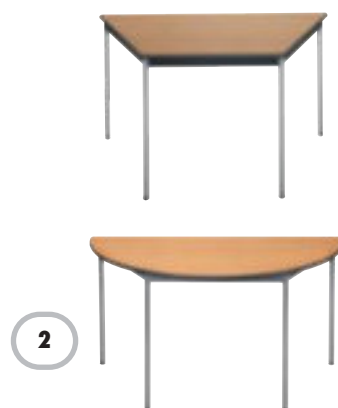
### Couleurs piètement



### Références

|         |                     |       |
|---------|---------------------|-------|
| Tonneau | 210 x 102 / 80 cm : | 21240 |
| Tonneau | 250 x 102 / 80 cm : | 21241 |
| Oblong  | 210 x 102 cm :      | 21242 |
| Oblong  | 240 x 102 cm :      | 21243 |





3 Table "Tonneau"



3 Table "Oblong"

## 1 table et banc Vienne

### Références

|                            |       |
|----------------------------|-------|
| Table Vienne 220 x 60 cm : | 25970 |
| Table Vienne 220 x 70 cm : | 25950 |
| Table Vienne 220 x 80 cm : | 25960 |
| Banc Vienne 220 x 25 cm :  | 25980 |
| Table Vienne 200 x 60 cm : | 26010 |
| Table Vienne 200 x 70 cm : | 25990 |
| Table Vienne 200 x 80 cm : | 26000 |
| Banc Vienne 200 x 25 cm :  | 26020 |
| Table comptoir :           | 26110 |

### Caractéristiques

- Utilisation : intérieure ou extérieure (sous abri)
- Pliants et empilables. Encombrement plié : 75 mm (tables et bancs)  
Table comptoir encombrement plié : 130 mm
- Produit selon les caractéristiques de la norme EN581

### PLATEAU

- Pin massif finition poncée et vernis naturel (vernis alimentaire, 3 couches dessus, 1 couche dessous)
- Épaisseur 30 mm (+ ou - 2 mm)
- 3 taquets d'empilage vissés sous le plateau, épaisseur 45 mm

### PIEDS

- Acier rond Ø 25 mm finition peinture époxy verte
- Verrouillage par 2 loqueteaux en acier galvanisé situés sous le plateau

### TABLE

Capacité : 6/8 personnes

Poids :

- Table 60 cm : 29 kg (long. 220 cm), 26 kg (long. 200 cm)
- Table 70 cm : 32 kg (long. 220 cm), 28,5 kg (long. 200 cm)
- Table 80 cm : 35 kg (long. 220 cm), 31 kg (long. 200 cm)

### BANC

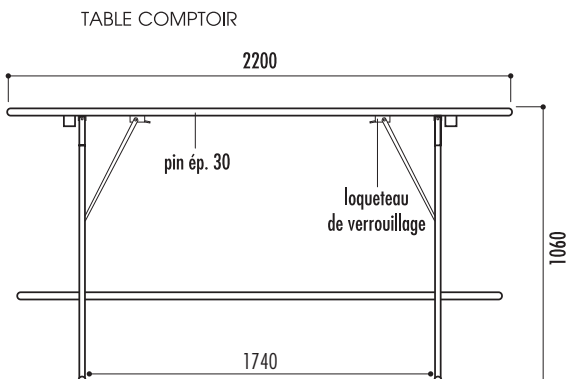
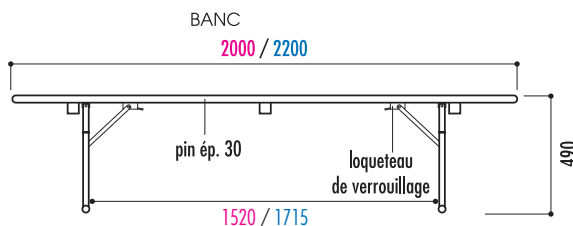
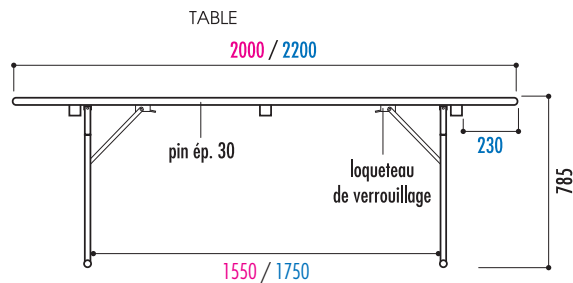
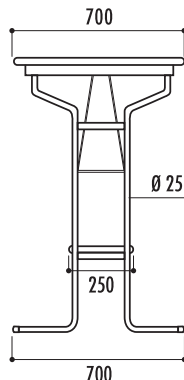
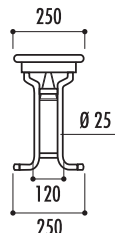
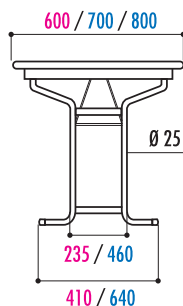
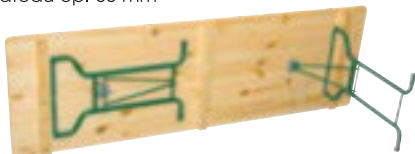
Capacité : 4 personnes en moyenne

Poids : 12 kg (long. 220 cm), 10,5 kg (long. 200 cm)

### TABLE COMPTOIR

- Plateau 70 cm, 39 kg (long. 220 cm), 3 taquets d'empilage vissés sous le plateau ép. 65 mm

Vue de dessous



## 2 table et banc Pragues

### Caractéristiques

- Utilisation : intérieure ou extérieure (sous abri)
- Pliants et empilables. Encombrement plié : 75 mm (tables et bancs)

### PLATEAU

- Pin massif finition poncée et vernis naturel (vernis alimentaire, 2 couches dessus, 1 couche dessous)
- Épaisseur 30 mm (+ ou - 2 mm)
- 2 taquets d'empilage ép. 45 mm vissés sous le plateau

### PIEDS

- Acier finition peinture époxy verte
- Verrouillage par 2 loqueteaux en acier galvanisé situés sous le plateau

### TABLE

Capacité : 6/8 personnes

Poids :

- Table 60 cm : 27 kg (long. 220 cm), 24 kg (long. 200 cm)
- Table 70 cm : 30 kg (long. 220 cm), 26,5 kg (long. 200 cm)
- Table 80 cm : 33 kg (long. 220 cm), 29 kg (long. 200 cm)

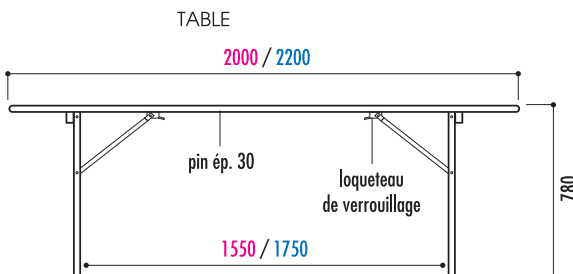
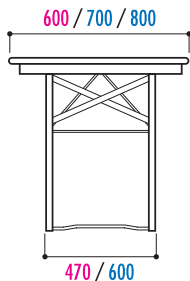
### BANC

Capacité : 4 personnes en moyenne

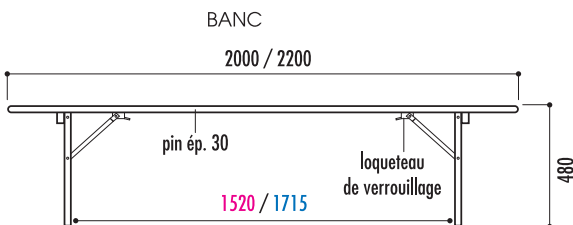
Poids : 11,5 kg (long. 220 cm), 10 kg (long. 200 cm)



Vue de dessous



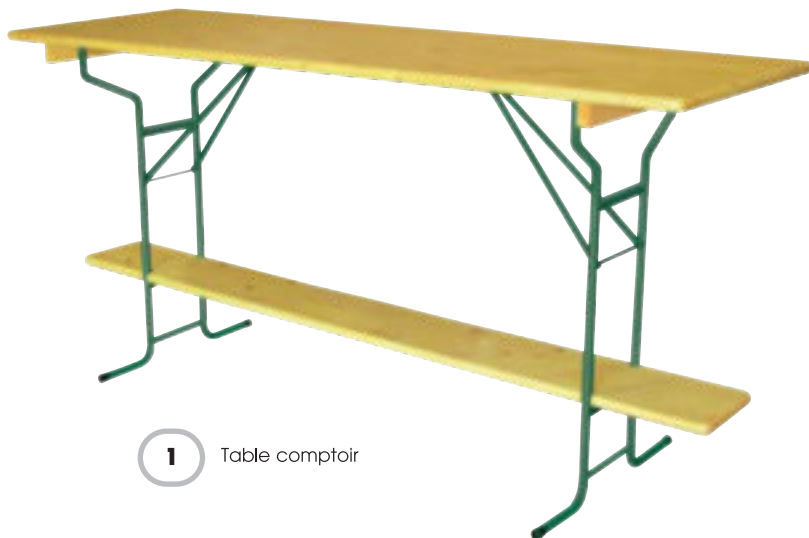
Cornières : 30 x 30 mm / ép. 2,5 mm



### Références

|                             |       |
|-----------------------------|-------|
| Table Pragues 220 x 60 cm : | 26050 |
| Table Pragues 220 x 70 cm : | 26030 |
| Table Pragues 220 x 80 cm : | 26040 |
| Banc Pragues 220 x 25 cm :  | 26060 |
| Table Pragues 200 x 60 cm : | 26090 |
| Table Pragues 200 x 70 cm : | 26070 |
| Table Pragues 200 x 80 cm : | 26080 |
| Banc Pragues 200 x 25 cm :  | 26100 |





1 Table comptoir



2

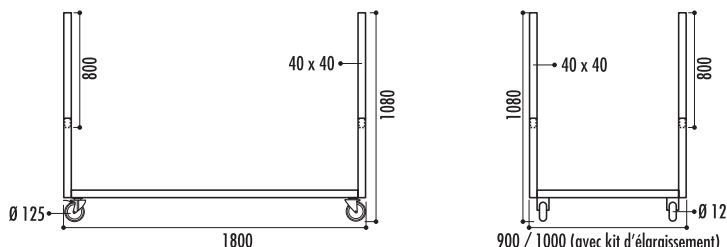
## 1 chariot pour tables n°2

### Caractéristiques

- Compatible avec les tables Vienne, Pragues et Comptoir ou table Grenade 200 x 90 cm (avec kit d'élargissement)
- Structure en acier 40 x 40 mm
- Finition peinture au four noire RAL 9005
- 4 roues blanches pivotantes Ø 125 mm dont 2 avec freins
- 4 rehausses en acier 40 x 40 mm, hauteur 80 cm
- Embouts de finitions des rehausses en polyéthylène noir
- Capacité : 10 à 12 tables Vienne et Pragues / 18 tables Grenades
- Poids : 23 kg
- Livré démonté
- Options :
  - Kit d'élargissement permettant au chariot de s'adapter aux tables en largeur 90 cm
  - Roues en polypropylène noir Ø 200 mm avec ou sans frein

### Références

|                                      |       |
|--------------------------------------|-------|
| Chariot n°2 tables 180 et + :        | 12340 |
| Kit d'élargissement :                | 12343 |
| 1 roue noire Ø 200 mm - sans frein : | 12347 |
| 1 roue noire Ø 200 mm - avec frein : | 12348 |
| Platine pour fixation des roues :    | 12319 |



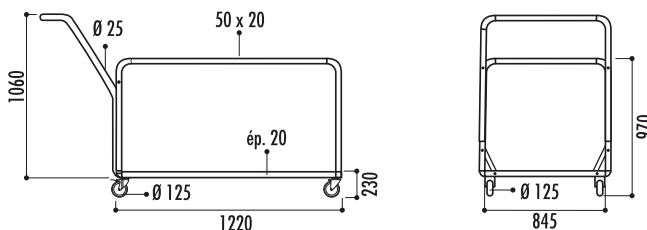
## 2 chariot pour tables rondes Plus

### Caractéristiques

- Compatible avec les tables rondes Grenade et Tarragone
- Structure en acier finition peinture époxy et polyester couleur gris martelé
- Structure en tube 50 x 20 x 2 mm, ridelles en tube Ø 30 mm et guidon type « poussette » en tube Ø 25 mm
- 2 roues fixes et 2 roues pivotantes freinées en PVC indéformable Ø 125 mm
- Base composée de 2 plateaux en aggloméré brut 79 x 25 cm ép. 20 mm
- Capacité :
  - 15 tables Grenade Ø 122 et 154 cm
  - 12 tables Grenade Ø 180 cm
  - 9 tables Tarragone Ø 152 et 182 cm
  - 5 tables Vendée Ø 150 cm
- Poids : 28 kg

### Référence

Chariot pour tables rondes : 28000



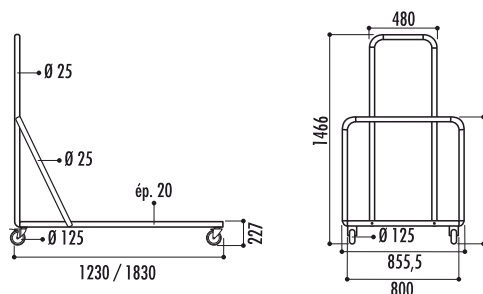
## 3 chariot pour tables n°3

### Caractéristiques

- Compatible avec les tables Rimini, Massa, Tivoli, Alsace, Berry et Vendée
- Structure en acier
- Finition peinture époxy et polyester couleur gris martelé
- Tubes 50 x 20 x 2 mm, ridelles et guidon de déplacement en tube Ø 25 mm
- 2 roues pivotantes freinées et 2 roues fixes en PVC indéformable Ø 125 mm
- Capacité 10 à 12 tables
- Base : plateau aggloméré brut de longueur 120 ou 180 x épaisseur 20 cm
- Poids 28 kg (long. 123 cm), 35 kg (long. 183 cm)

### Références

|                                 |       |
|---------------------------------|-------|
| Chariot n°3 tables 160/180 cm : | 12350 |
| Chariot n°3 tables 120 cm :     | 12360 |



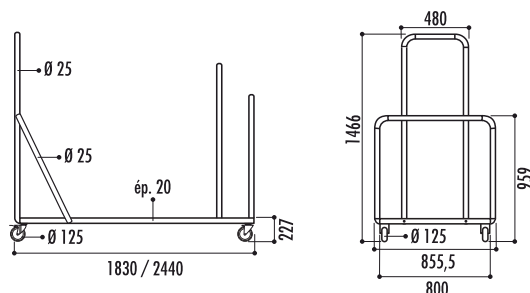
## 4 chariot pour tables rectangulaires Plus

### Caractéristiques

- Chariot réf. 28270 compatible avec les tables Grenade long. 153, 183 cm ou Tarragone long. 183 cm
- Chariot réf. 28280 compatible avec les tables Grenade long. 244 cm ou Tarragone long. 200 cm et Vendée
- Structure en acier
- Finition peinture époxy et polyester couleur gris martelé
- Cornières 50 x 20 x 2 mm, ridelles et guidon de déplacement en tube Ø 25 mm
- 2 roues pivotantes freinées et 2 roues fixes en PVC indéformable Ø 125 mm (4 roues fixes pour le modèle long. 244 cm)
- Capacité :
  - réf. 28270 : 17 tables Grenade ou 10 tables Tarragone
  - réf. 28280 : 15 tables Grenade ou 10 tables Tarragone
- Base : plateau aggloméré brut de longueur 183 ou 244 cm, épaisseur 20 mm
- Poids : 39 kg (long. 183 cm), 55 kg (long. 244 cm)

### Références

|                    |       |
|--------------------|-------|
| Chariot Plus 183 : | 28270 |
| Chariot Plus 244 : | 28280 |



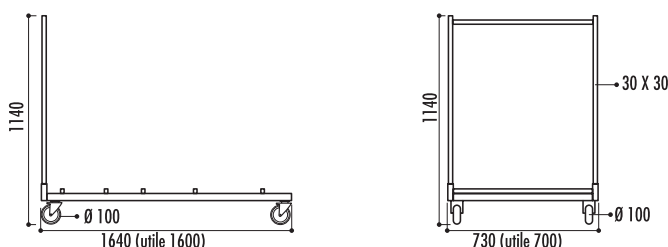
## 5 chariot pour tables n° 5

### Caractéristiques

- Compatible avec les tables Rimini, Massa et Tivoli
- Structure en acier
- Finition peinture époxy laqué noir
- Cadre tube 30 x 30 mm
- 4 roues multidirectionnelles Ø 100 mm avec bandage caoutchouc silencieux (charge utile 400 kg)
- Dimensions utiles du cadre : 160 x 70 cm
- Poids : 21 kg
- Capacité : 10 tables

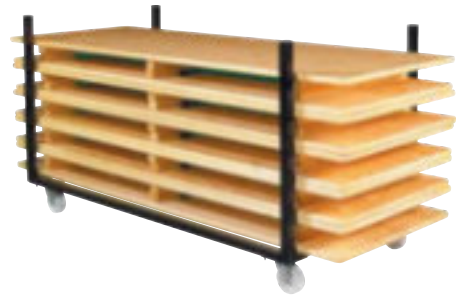
### Référence

Chariot pour tables n° 5 : 20623





1



2



3



4



5





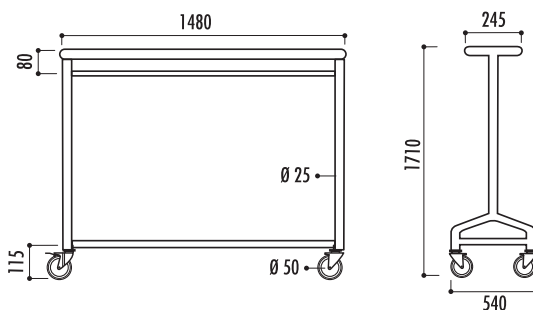
## 1 vestiaire porte cintres

Références

Vestiaire : 19795  
Lot de 50 cintres antivol : 19791

### Caractéristiques

- Structure en acier Ø 25 mm avec galerie
- Finition époxy noir
- 4 roues pivotantes dont 2 avec freins
- Capacité : 40 à 50 cintres
- Charge supportée : env. 60 kg
- Poids : 9,50 kg
- Livré démonté
- Option : lot de 50 cintres en plastique antivol (accroche intérieure Ø 38 mm)



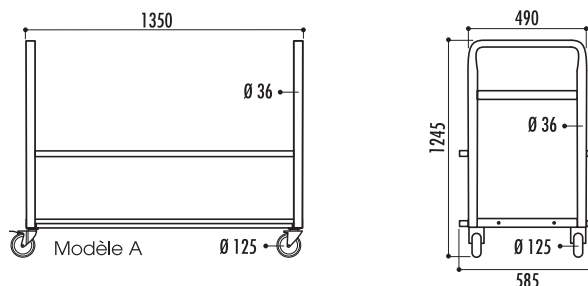
## 2 chariot chaises pliantes

Références

Chariot A : 23310  
Chariot B : 23320  
Chariot C : 23330

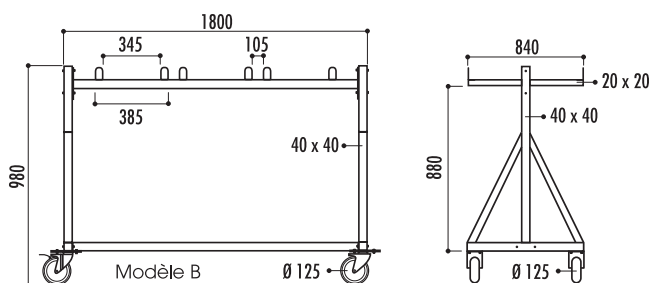
### Caractéristiques chariot A

- Structure en tube acier Ø 36 mm
- Finition peinture au four coloris noir
- 4 roues pivotantes Ø 125 mm dont 2 avec freins
- Poids : 20 kg
- Livré démonté

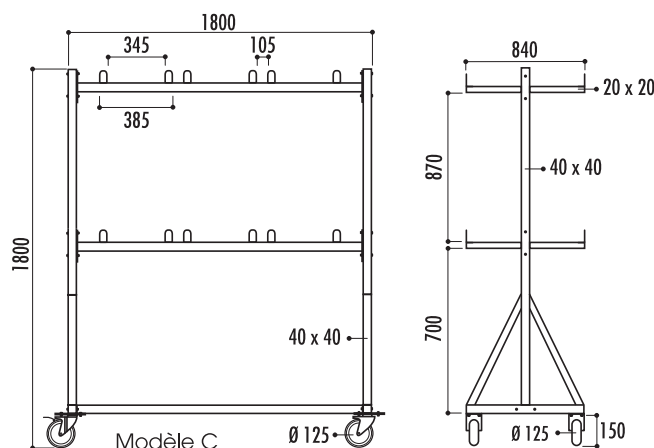


### Caractéristiques chariots B et C

- Structure en tube acier 40 x 40 mm
- Bras de suspension en tube carré en acier 20 x 20 mm
- Embouts antichute des chaises en polyamide noir
- Finition peinture au four coloris noir
- 4 roues pivotantes blanches Ø 125 mm dont 2 avec freins
- Poids : 35 kg (chariot B), 45 kg (chariot C)
- Livrés démontés



- Pour chaises Gênes, Palerme, Malaga, Florence



| Capacité des chariots | A  | B   | C   |
|-----------------------|----|-----|-----|
| Chaise Gênes :        | 24 | 48  | 96  |
| Chaise Palerme :      | 20 | 30  | 60  |
| Chaise Malaga :       | 14 | 30  | 60  |
| Chaise Florence :     | 12 | 30* | 60* |
| Chaise Bounty :       | -  | 48  | 96  |

\* chaises Florence non assemblables uniquement

## 3 chariot Norman trolley

Référence

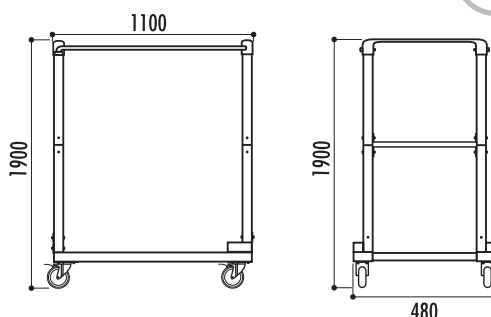
Chariot Norman trolley : 19915

### Caractéristiques

- Structure en acier peint par pulvérisation coloris gris clair
- 4 roues en polyuréthane avec frein : 2 roues fixes, 2 roues pivotantes
- Poteaux verticaux pour immobilisation des chaises empilées
- Poids : 20 kg
- Pour chaises Malaga et Prato

### Capacité du chariot

|                 |    |
|-----------------|----|
| Chaise Malaga : | 30 |
| Chaise Prato :  | 50 |





Modèle A



Modèle B

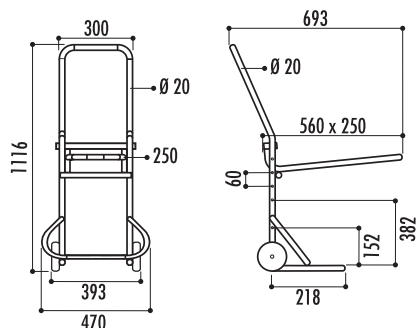


Modèle C

## 1 diable n°1

### Caractéristiques

- Pour chaises Naples, Milan, Vanoise, Bologne, Iso, Campus, Miami et Denver
- Structure en acier Ø 20 mm
- Finition peinture époxy et polyester noir et rouge
- 2 roues en polypropylène indéformable
- Support réglable en 4 positions : 3 pour s'adapter à tous les types de chaises et 1 pour le transport de cartons
- Fourches réglables en hauteur
- Poids : 4,1 kg
- Charge supportée : 80-90 kg

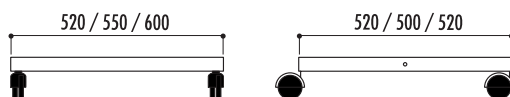


Référence  
Diabie n°1 : 12420

## 2 chariot n°6

### Caractéristiques

- Chariot polyvalent : poids : 5 kg, pour chaises Naples, Bologne, Campus, Miami, Denver, Vanoise
- Chariot chaise Milan et Iso : poids 6 kg, pour chaises Milan et Iso uniquement
- Cadre en cornière acier
- Finition peinture époxy noir RAL 9005
- 4 roulettes orientables dont 2 avec freins (Ø 50 mm)



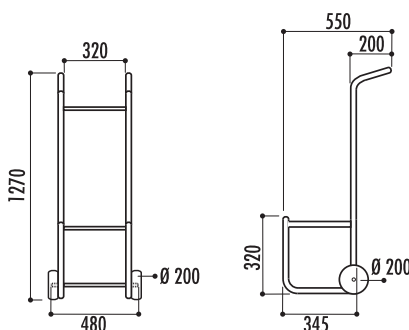
### Références

Chariot polyvalent : 13980  
Chariot chaises Milan et Iso : 13982

## 3 diable pour chaise Iso

### Caractéristiques

- Pour chaise Iso
- Structure en acier Ø 25 mm
- Finition peinture noire
- 2 roues Ø 200 mm
- Capacité : 10 à 12 chaises
- Poids : 6 kg

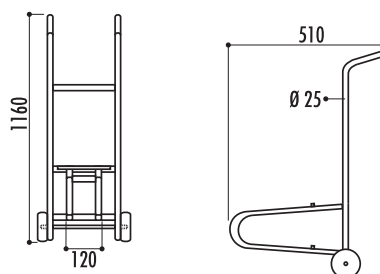


Référence  
Diabie pour chaise Iso : 12450

## 4 diable pour chaises Sirtaki

### Caractéristiques

- Pour chaise Sirtaki uniquement
- Structure acier Ø 25 mm
- Finition peinture au four coloris vert RAL 6005
- 2 roues Ø 200 mm
- Embouts en polyéthylène noir
- Butée anti basculement
- Poids : 8 kg
- Capacité : 16 chaises

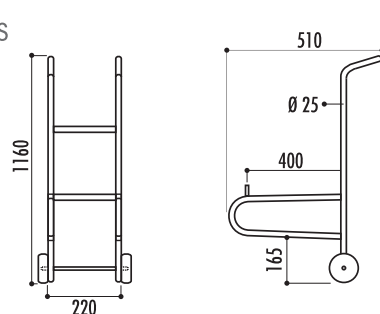


Référence  
Diabie pour chaises Sirtaki : 12432

## 5 diable pour chaises monoblocs

### Caractéristiques

- Pour chaises Denver et Miami
- Structure en acier Ø 25 mm
- Finition peinture au four coloris vert RAL 6005
- Extrémités protégées par des embouts en polyéthylène noir
- 2 roues Ø 200 mm
- Poids : 8 kg
- Capacité : 10 à 12 chaises

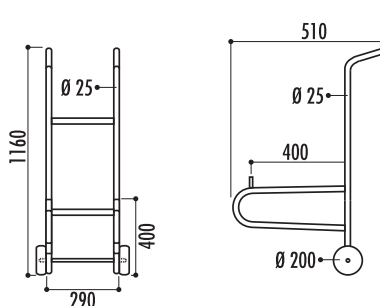


Référence  
Diabie pour chaises Monoblocs : 12431

## 6 diable n°2

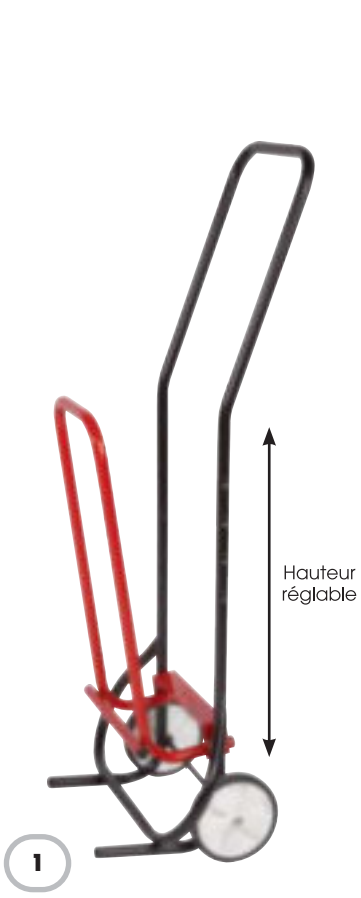
### Caractéristiques

- Pour chaises Naples, Milan, Vanoise, Bologne, Iso et Campus
- Structure en acier Ø 25 mm
- Finition peinture au four coloris vert RAL 6005
- Extrémités protégées par des embouts en polyéthylène noir
- 2 roues Ø 200 mm
- Poids : 8 kg



Référence  
Diabie n°2 : 12430





## NOTES

A series of horizontal dotted lines for writing notes, filling the majority of the page.

|   |   |   |   |   |   |
|---|---|---|---|---|---|
|     |     |     |     |     |     |
| RAL 1003  | RAL 1004  | RAL 1015  | RAL 1016  | RAL 1021  | RAL 1023  |
|    |    |    |    |    |    |
| RAL 2002  | RAL 2003  | RAL 2004  | RAL 2010  | RAL 3001  | RAL 3003  |
|    |    |    |    |    |    |
| RAL 3004  | RAL 3005  | RAL 3007  | RAL 3011  | RAL 3013  | RAL 3014  |
|    |    |    |    |    |    |
| RAL 3020  | RAL 4002  | RAL 4005  | RAL 4006  | RAL 5002  | RAL 5003  |
|    |    |    |    |    |    |
| RAL 5005  | RAL 5009  | RAL 5010  | RAL 5012  | RAL 5013  | RAL 5014  |
|    |    |    |    |    |    |
| RAL 5015  | RAL 5017  | RAL 5018  | RAL 5020  | RAL 5022  | RAL 6002  |
|    |    |    |    |    |    |
| RAL 6003  | RAL 6004  | RAL 6005  | RAL 6006  | RAL 6007  | RAL 6008  |
|   |   |   |   |   |   |
| RAL 6009  | RAL 6011  | RAL 6013  | RAL 6018  | RAL 6024  | RAL 6026  |
|  |  |  |  |  |  |
| RAL 6028  | RAL 6029  | RAL 6032  | RAL 7001  | RAL 7002  | RAL 7004  |
|  |  |  |  |  |  |
| RAL 7005  | RAL 7006  | RAL 7008  | RAL 7010  | RAL 7011  | RAL 7012  |
|  |  |  |  |  |  |
| RAL 7013  | RAL 7015  | RAL 7016  | RAL 7021  | RAL 7022  | RAL 7023  |
|  |  |  |  |  |  |
| RAL 7024  | RAL 7031  | RAL 7035  | RAL 7036  | RAL 7037  | RAL 7039  |
|  |  |  |  |  |  |
| RAL 7040  | RAL 7042  | RAL 7043  | RAL 7044  | RAL 7046  | RAL 8002  |
|  |  |  |  |  |  |
| RAL 8014  | RAL 8015  | RAL 8016  | RAL 8017  | RAL 8019  | RAL 8024  |
|  |  |  |  |  |  |
| RAL 8025  | RAL 8028  | RAL 9005  | RAL 9010  | RAL 9016  | RAL 9017  |
|  |  |  |  |  |  |
| bleu 2700 sablé   | gris 2900 sablé   | rouge 2100 sablé  | vert 2500 sablé   | corten  | oxyron  |





Rue Louis Lumière - Ilot 8 - PA du Bois Vert 2 - 56800 PLOËRMEL

02 97 72 50 84 - [contact@imagin-aires.com](mailto:contact@imagin-aires.com)

[www.imagin-aires.com](http://www.imagin-aires.com)